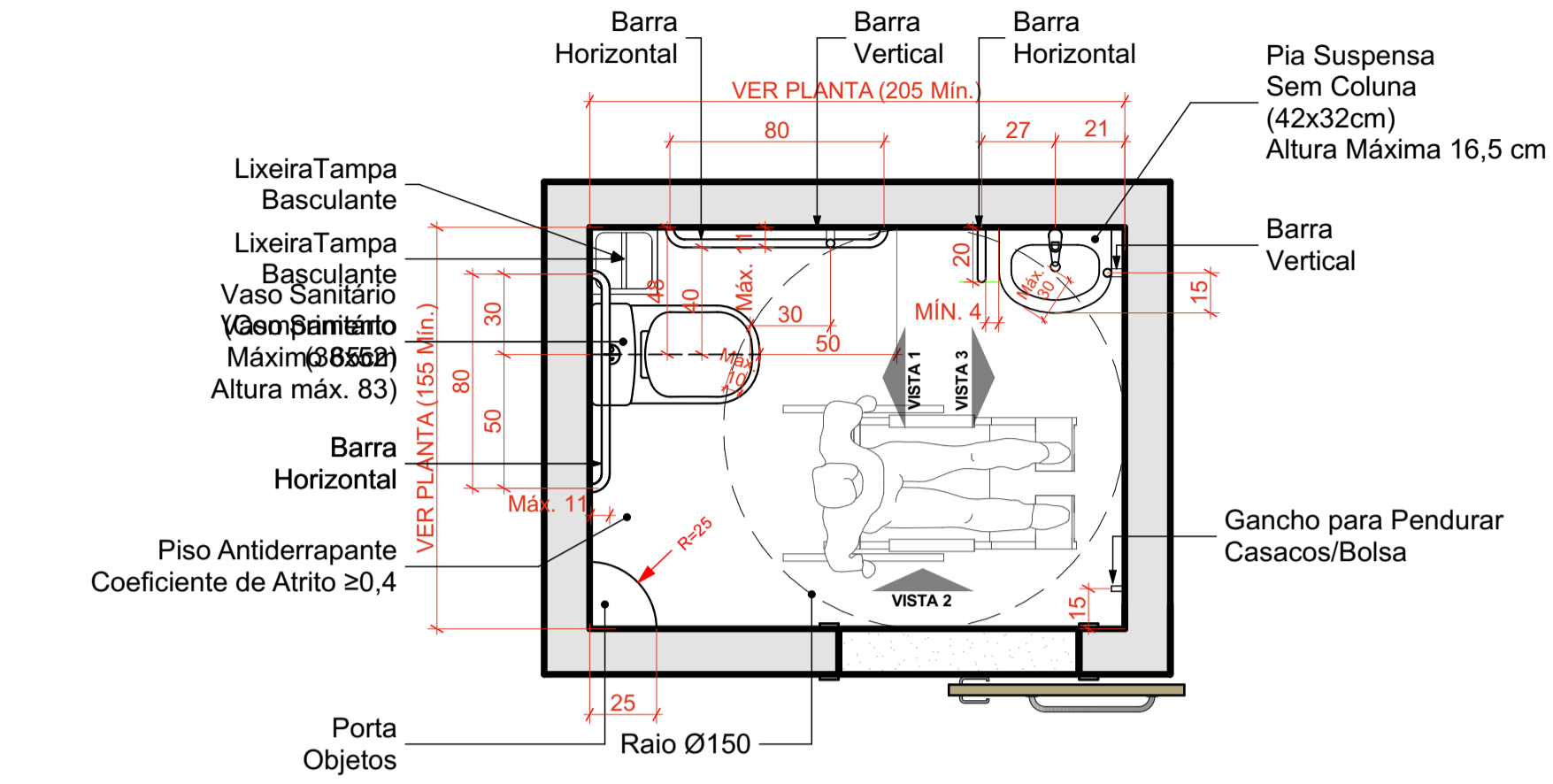


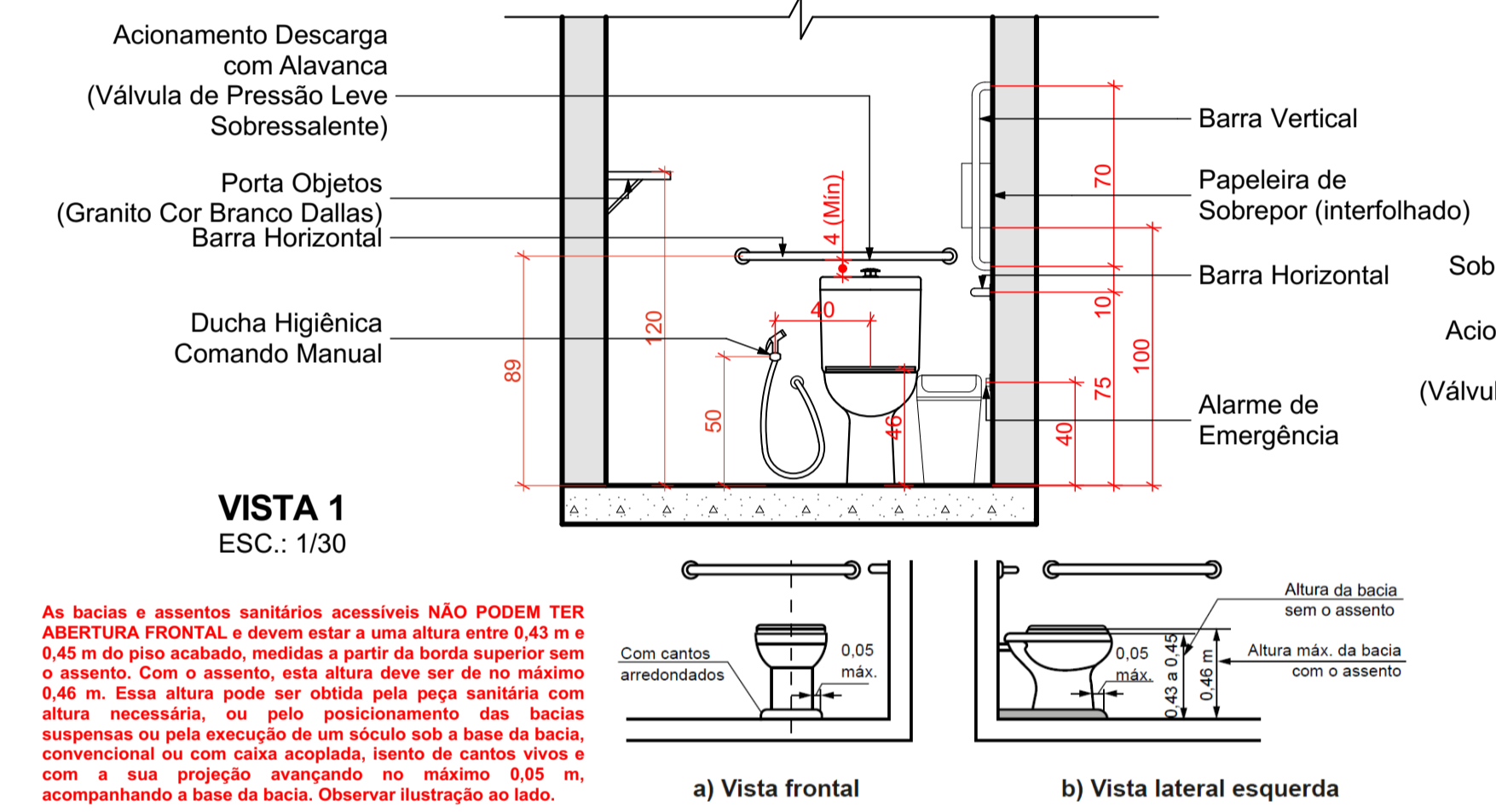
DETALHE 01 - SANITÁRIO ACESSÍVEL

Esc.: 1/30
 Medidas em Centímetros
OBSERVAÇÃO: DETALHE GENÉRICO. AS MEDIDAS GERAIS DO AMBIENTE PODEM VARIAR, ASSIM COMO A SUA POSIÇÃO, OBSERVAR LAYOUT APRESENTADO EM PLANTA BAIXA. UTILIZAR AS MEDIDAS E DISTÂNCIAS PARA POSICIONAR AS LOUÇAS E ACESSÓRIOS SANITÁRIOS APRESENTADOS ABAIXO.



OBSERVAÇÕES: O DIMENSIONAMENTO DO BANHEIRO (MEDIDAS MÍNIMAS) TEM RELAÇÃO COM AS LOUÇAS SANITÁRIAS UTILIZADAS, DEVENDO ASSIM SER RESPEITADAS, PODENDO VARIAR APENAS 5 CENTÍMETROS NA LARGURA E COMPRIMENTO. A PIA PODE VARIAR EM SUA ALTURA, SENDO A MÁXIMA 16,5 cm.

PLANTA BAIXA
 Esc.: 1/30



As bacias e assentos sanitários acessíveis NÃO PODEM TER ABERTURA FRONTAL e devem estar a uma altura entre 0,43 m e 0,45 m do piso acabado, medidas a partir da borda superior sem o assento. Com o assento, esta altura deve ser de no máximo 0,46 m. Essa altura pode ser obtida pela peça sanitária com altura necessária, ou pelo posicionamento das bacias suspensas ou pela execução de um soco sob a base da bacia, convencional ou com caixa acoplada, isento de cantos vivos e com a sua projeção avançando no máximo 0,05 m, acompanhando a base da bacia. Observar ilustração ao lado.

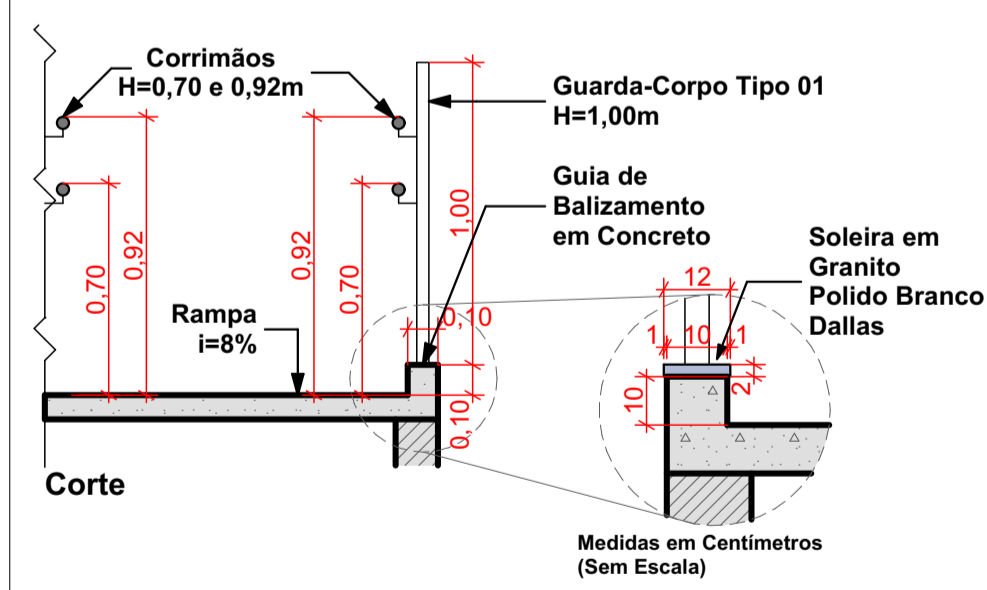
DETALHE - PORTA DE CORRER SANITÁRIO ACESSÍVEL



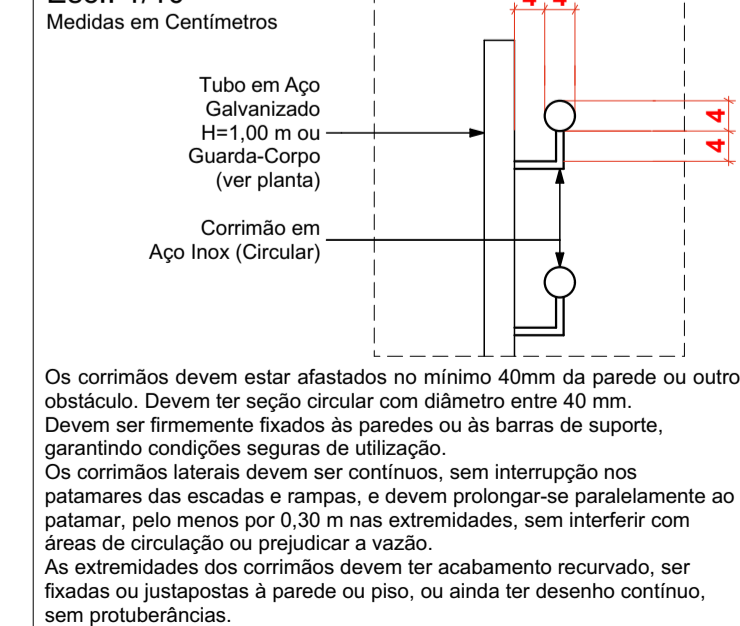
OBSERVAÇÕES:
 •TRILHOS DEVERÃO SER INSTALADAS NO LADO DE FORA NA PARTE SUPERIOR DO AMBIENTE, ESSA MEDIDA É PARA SEGURANÇA DO USUÁRIO.
 (Os trilhos ou as guias inferiores devem estar nivelados com a superfície do piso, e eventuais frestas resultantes da guia inferior devem ter largura de no máximo 15 mm)

OBS: AS BARRAS DE APOIO DEVERÃO RESPEITAR O DIÂMETRO MÍNIMO ESTABELECIDO PELA NORMA, PODENDO SER DE DE Ø 3 A Ø 4,5 mm (ITEM 7.6.3 NBR 9050/2015) QUALQUER DÚVIDA QUANTO AS MEDIDAS OU ESPECIFICAÇÕES CONSULTAR NORMA NBR 9050/2015 OU ENTRAR EM CONTATO COM OS AUTORES DO PROJETO.

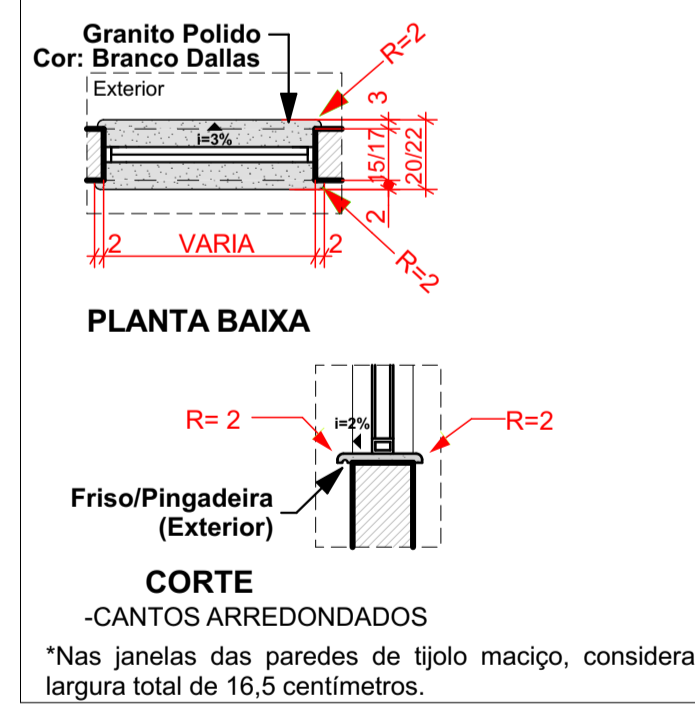
DETALHE 02- RAMPA
 Esc.: 1/25



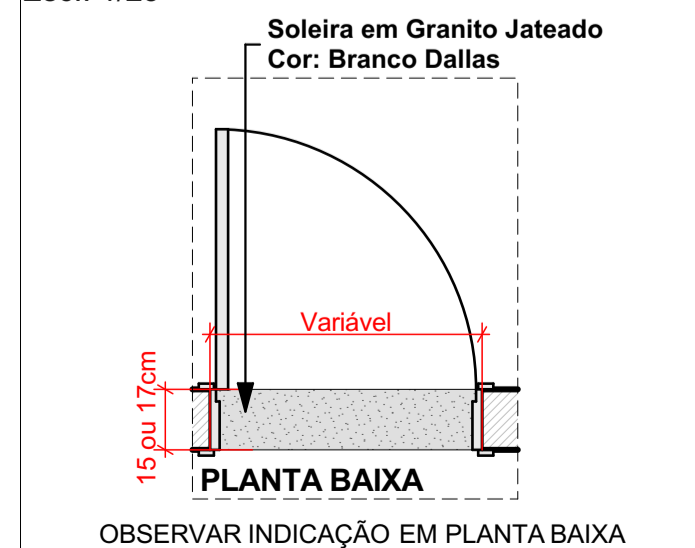
DETALHE 03 - CORRIMÃO
 Esc.: 1/10
 Medidas em Centímetros



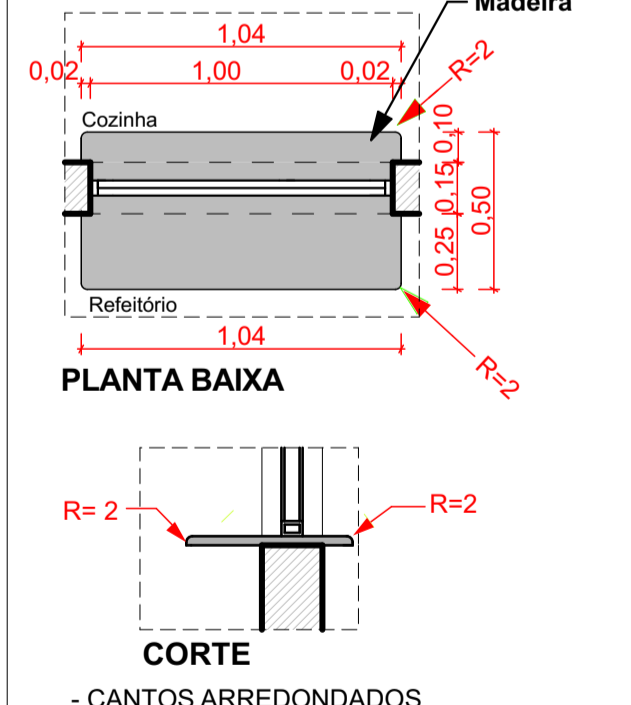
DETALHE 04- SOLEIRA JANELAS
 Esc.: 1/25



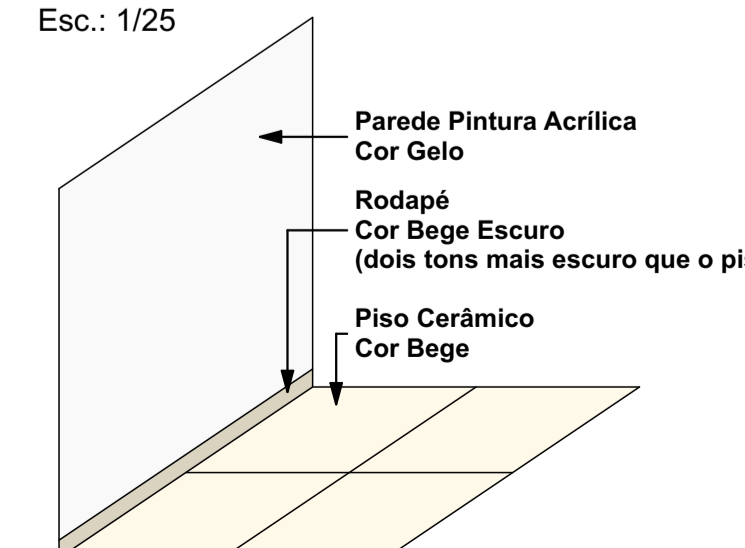
DETALHE 05.1 - SOLEIRA PORTAS
 Esc.: 1/25



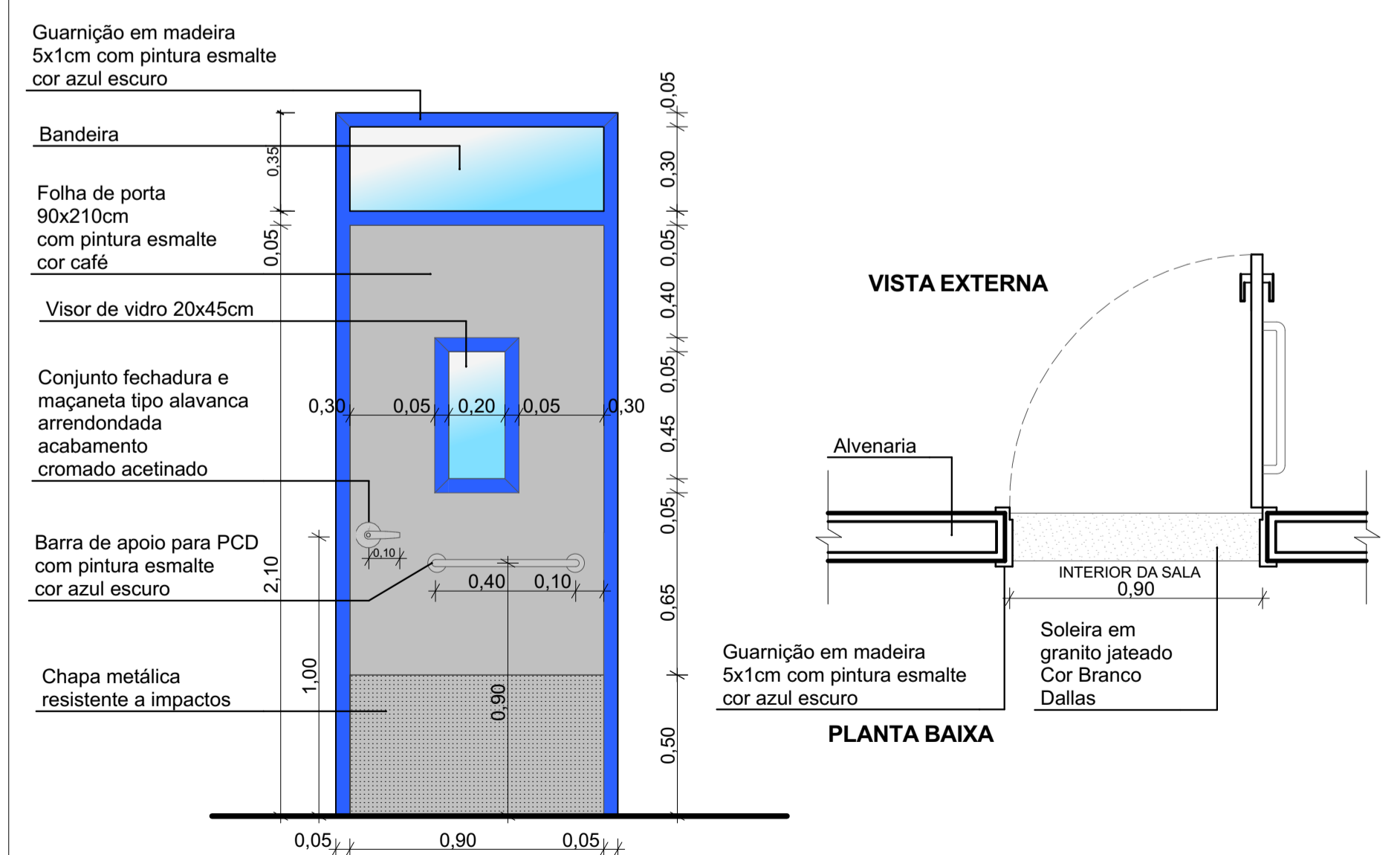
DETALHE J5- PASSA PRATOS
 Esc.: 1/25




DETALHE 06 - CONTRASTE VISUAL REVESTIMENTOS
 Esc.: 1/25



DETALHE 05.2 - PORTAS P2
 ESCALA: 1/20



CARIMBOS E APROVAÇÕES:

PROJETO - RESPONSÁVEL TÉCNICO:	EXECUÇÃO - RESPONSÁVEL TÉCNICO:	ASSINATURA - PROPRIETÁRIO: (REPRESENTANTE)
 Larissa Lenz Santos Arquiteta e Urbanista - AMAVI CAU / 148155-D		
REVISÃO	DATA	ALTERAÇÕES

PROJETO ARQUITETÔNICO



RUA: XV DE NOVEMBRO, Nº 737
 CEP: 89160-015 -CENTRO
 RIO DO SUL/SC
 FONE/FAX: (47) 3531-4242
 E-mail: amavi@amavi.org.br
 http://www.amavi.org.br

OBRA:	Reforma e Ampliação - CEI Charlotte Ilse Schindler	
PROPRIETÁRIO:	PREFEITURA MUNICIPAL DE TROMBUDO CENTRAL	
ENDEREÇO:	RUA CANADÁ - BAIRRO LORENAL - TROMBUDO CENTRAL/SC	
CONTEÚDO:	- DETALHES	
DESENHO:	CAROLINA / LARISSA	FOLHA:
ÁREA TOTAL EXISTENTE (ÁREA EDIF. + ÁREA EXTERNA):	(129,50m²+41,15m²) = 169,42m²	ARQ
ÁREA TOTAL A CONSTRUIR (EDIF. + EXTERNA):	(39,92m² + 26,26m²) = 66,18m²	06/07
ÁREA TOTAL FINAL (EXISTENTE + A CONSTRUIR):	(169,42m²+67,41m²) = 236,83m²	
ESCALA:	INDICADA	
DATA:	01/02/2021	

TODOS OS DIREITOS RESERVADOS. PROIBIDA A REPRODUÇÃO PARCIAL OU TOTAL. DESENHO VÁLIDO SOMENTE ASSINADO PELO RESPONSÁVEL DO PROJETO.