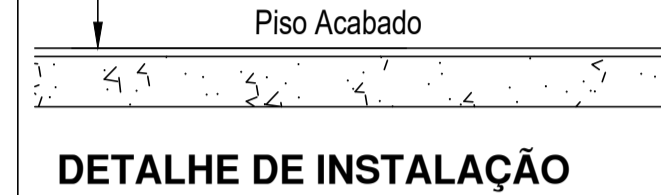


PLANTA BAIXA

ÁREA FINAL EDIFICAÇÃO: 169,42m²
ESC.: 1/50

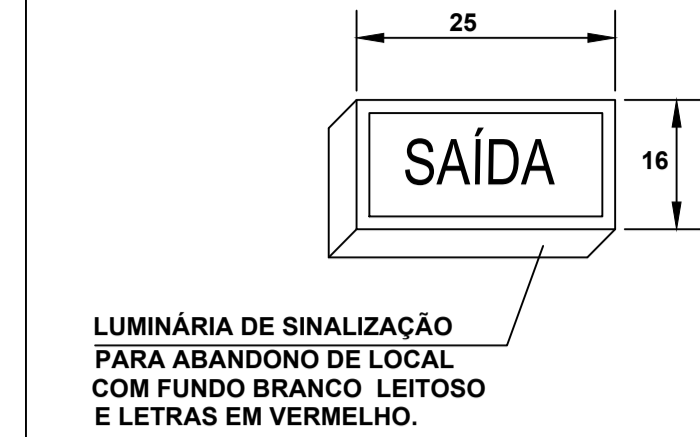
DETALHES DA ILUMINAÇÃO DE EMERGÊNCIA 30 Led's

ILUMINAÇÃO DE EMERGÊNCIA
O sistema de iluminação de emergência, foi desenvolvido com a utilização de blocos autônomos. O sistema deverá garantir uma luminosidade de 3 lux em locais planos e de 5 lux em locais com desníveis, como escadas, etc. Os aparelhos devem ser constituídos de forma que qualquer de suas partes resistam a uma temperatura de 70° C, no mínimo por uma hora. Os pontos de luz não devem causar ofuscamento, seja diretamente ou por iluminação refletiva. O material usado para a fabricação das luminárias deve ser do tipo que impeça a propagação de chama e que sua combustão provoque um mínimo de emissão de gases tóxicos. A fixação dos pontos de luz, deve ser feita de modo que as luminárias não fiquem instaladas em alturas superiores as aberturas do ambiente.

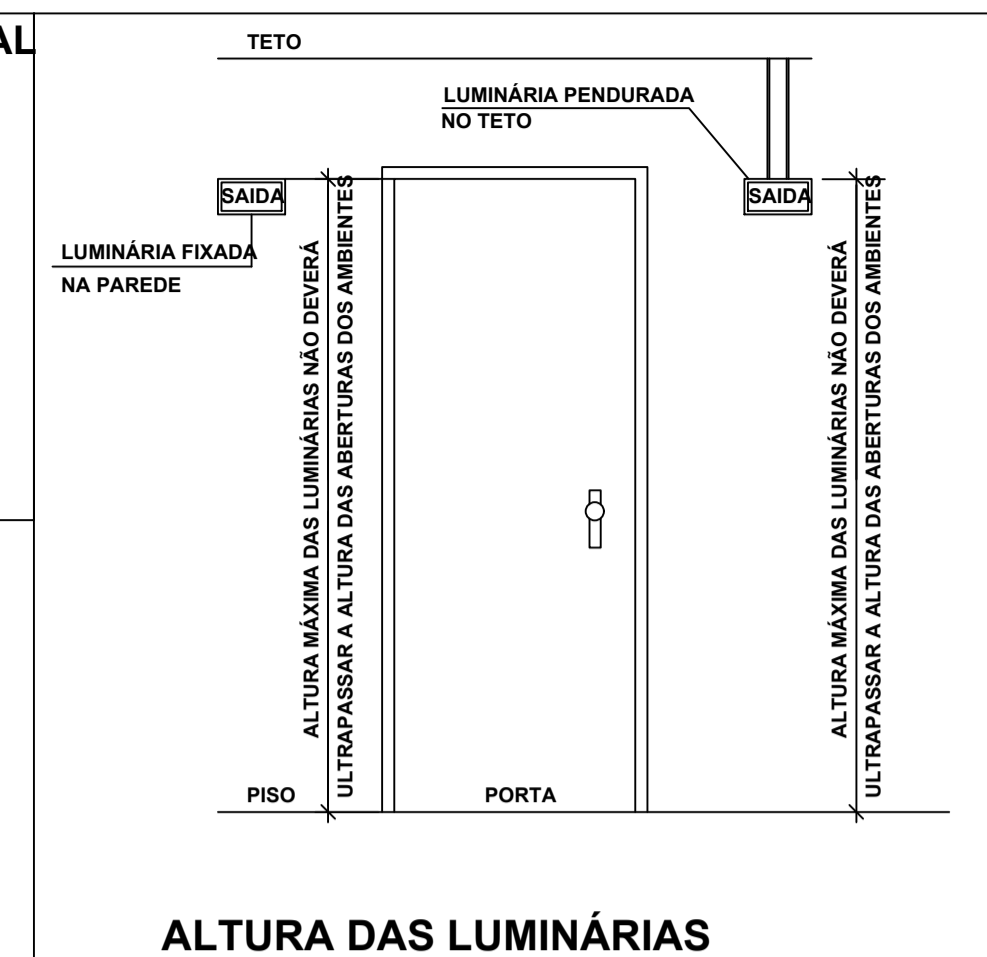


DETALHE DE INSTALAÇÃO

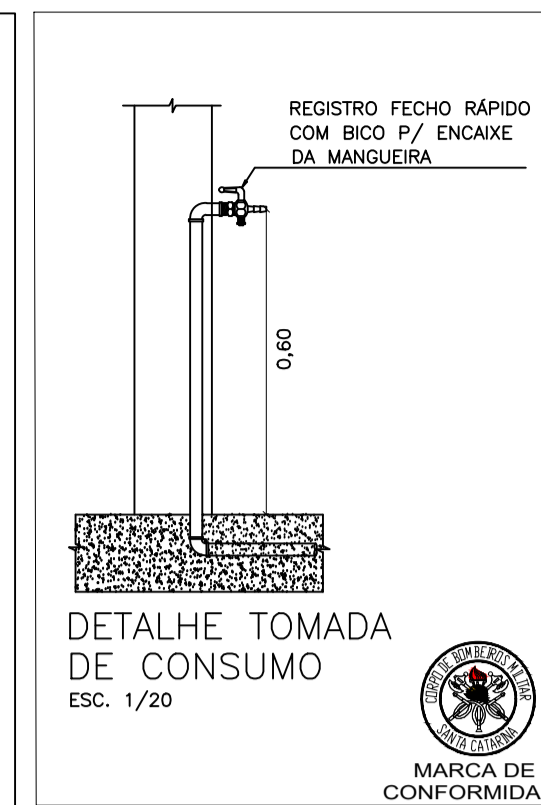
SINALIZAÇÃO DE ABANDONO DE LOCAL



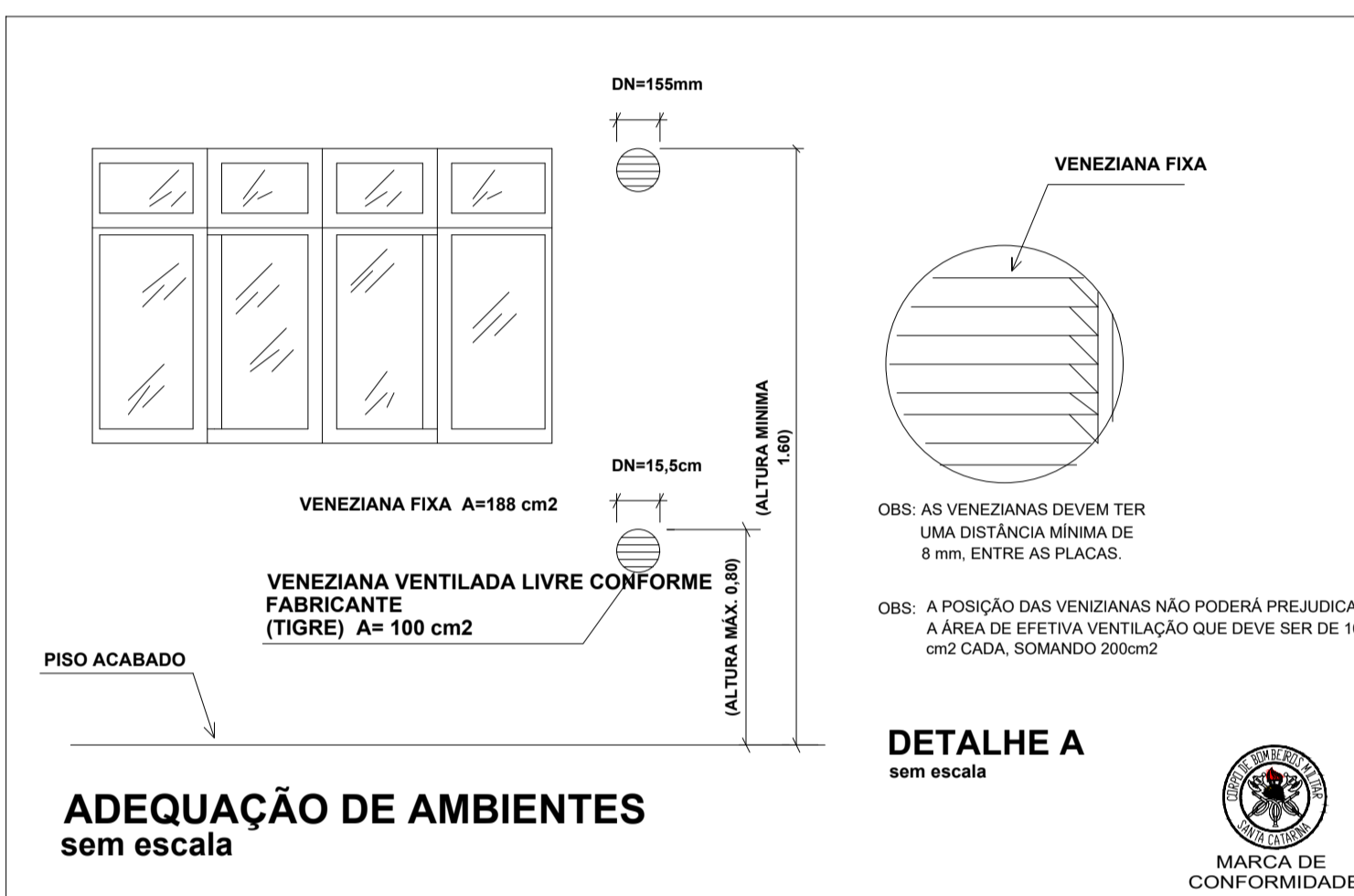
LUMINÁRIA DE SINALIZAÇÃO PARA ABANDONO DE LOCAL COM FUNDO BRANCO, LEITOSO E LETRAS EM VERMELHO.



ALTURA DAS LUMINÁRIAS



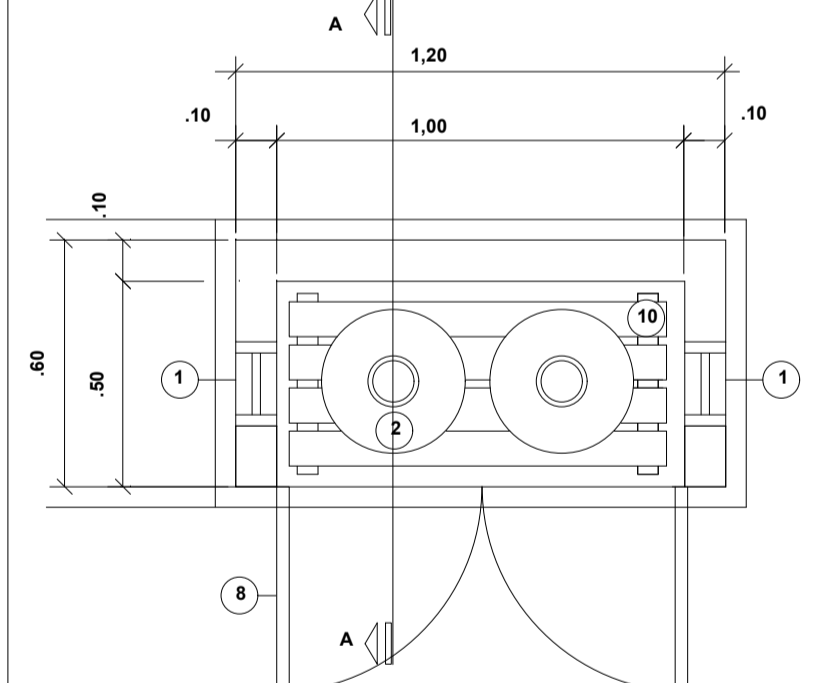
DETALHE TOMADA DE CONSUMO ESC. 1/20



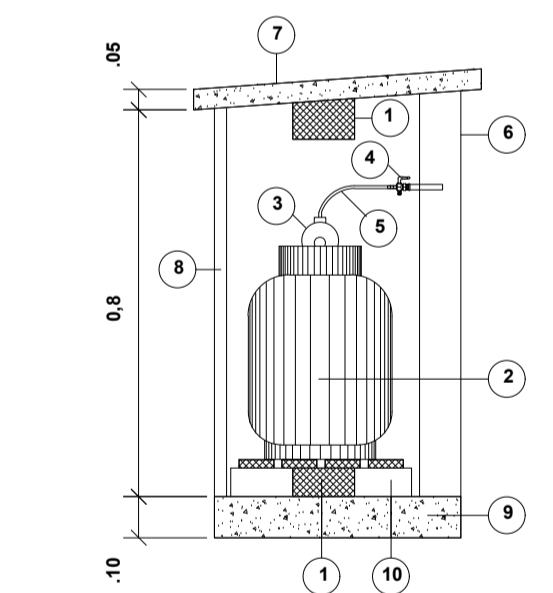
ADEQUAÇÃO DE AMBIENTES sem escala



ABRIGO PARA GLP sem escala

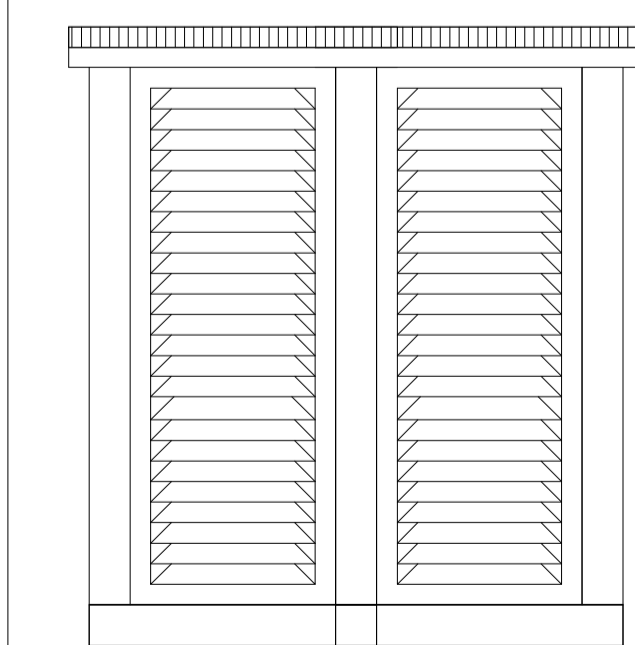


PLANTA BAIXA ESC. 1/20



CORTE A-A ESC. 1/20

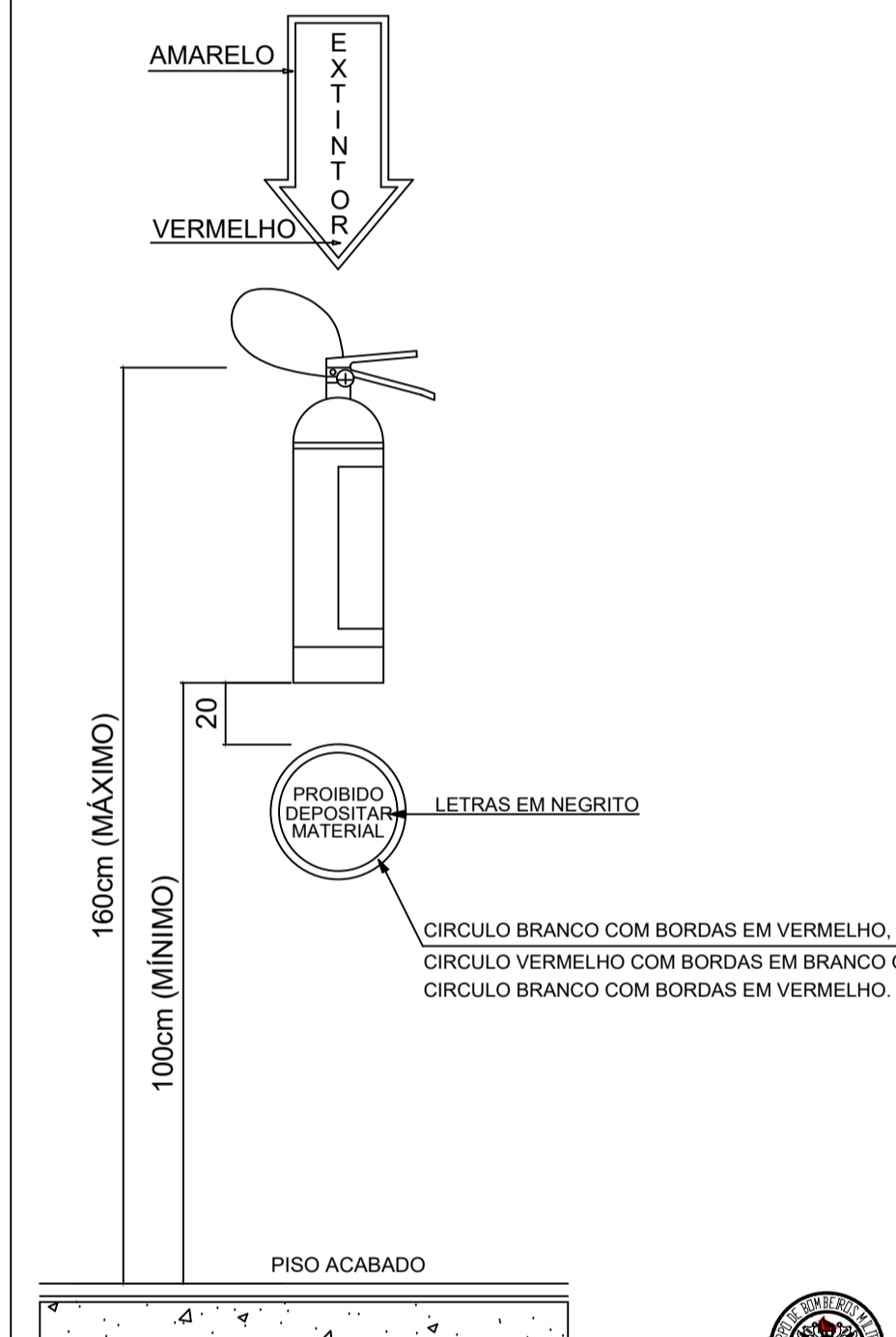
OBS.:
Art. 114 - A rede de distribuição não deve ser embutida em tijolos vazados ou outros materiais que permitam a formação de vazios no interior da parede.
Art. 121 - As canalizações só poderão ser cobertas pela alvenaria depois de convenientemente testadas.



FACHADA ESC. 1/20

LEGENDA	
01	ABERTURA PARA VENTILAÇÃO 15X10 cm, COM TELA QUEBRA-CHAMAS, MALHA MÍNIMA DE 2,0, MÁXIMO 5,0 mm.
02	BOTIÃO COM 13 kg DE GPL.
03	VÁLVULA DE ESTÁGIO ÚNICO 0,02 A 0,03 kg/cm².
04	REGISTRO DE FECHO RÁPIDO.
05	MANGUEIRA FLEXÍVEL.
06	PAREDE DE ALVENARIA OU CONCRETO.
07	TETO DE CONCRETO MACIÇO.
08	PORTA DE ALUMÍNIO COM VENEZIANA DE 8 mm ENTRE PLACAS.
09	PISO DE CONCRETO MACIÇO.
10	ESTRADO DE MADEIRA.

IN 006 - ANEXO C DETALHE 2 - (Padrão)



DETALHES DO EXTINTOR DE INCÊNDIO COM SINALIZAÇÃO DE PAREDE s/esc



SISTEMA DE ILUMINAÇÃO E SINALIZAÇÃO DE EMERGÊNCIA

- BLOCO AUTÔNOMO DE ILUMINAÇÃO DE EMERGÊNCIA - 30 LED's
- SAÍDA BLOCO AUTÔNOMO DE SINALIZAÇÃO DE ABANDONO DE LOCAL (FIXADA NA PAREDE)
- EXTINTOR**
 Pó ABC - 4 Kg - 2-A- 20-B-C
- GÁS**
 AVP ABERTURA DE VENTILAÇÃO PERMANENTE DAS COZINHAS
 TC TOMADA DE CONSUMO JUNTO AOS FOGÕES
 TUBULAÇÃO GÁS EXISTENTE

CARIMBOS E APROVAÇÕES:

PROJETO - RESPONSÁVEL TÉCNICO:	EXECUÇÃO - RESPONSÁVEL TÉCNICO:	ASSINATURA - PROPRIETÁRIO: [REPRESENTANTE]
--------------------------------	---------------------------------	--

REVISÃO	DATA	ALTERAÇÕES
---------	------	------------

PROJETO PREVENTIVO



RUA: XV DE NOVEMBRO, Nº 737
CEP: 89160-015 -CENTRO
RIO DO SUL/SC
FONE/FAX: (47) 3531-4242
E-mail: amavi@amavi.org.br
http://www.amavi.org.br

OBRA:	CEI Charlotte Ilse Schindler	
PROPRIETÁRIO:	PREFEITURA MUNICIPAL DE TROMBUDO CENTRAL	
ENDEREÇO:	RUA CANADÁ - BAIRRO LORENAL - TROMBUDO CENTRAL/SC	
CONTEÚDO:	DESENHO: LUCIANO R. KRUGER	FOLHA: PRE 01/01
PREVENTIVO	ÁREA TOTAL EXISTENTE (ÁREA EDIF. + EXTERNA): (129,50m²+41,15m²) = 169,42m²	
	ÁREA TOTAL A CONSTRUIR (EDIF. + EXT.): (39,92m² + 26,26m²) = 66,18m²	
	ÁREA TOTAL FINAL (EXIST.+ CONSTRUIR): (169,42m²+67,41m²) = 236,83m²	
	ESCALA: INDICADA	
	DATA: 21/01/2021	

TODOS OS DIREITOS RESERVADOS. PROIBIDA A REPRODUÇÃO PARCIAL OU TOTAL. DESENHO VÁLIDO SOMENTE ASSINADO PELO RESPONSÁVEL DO PROJETO.