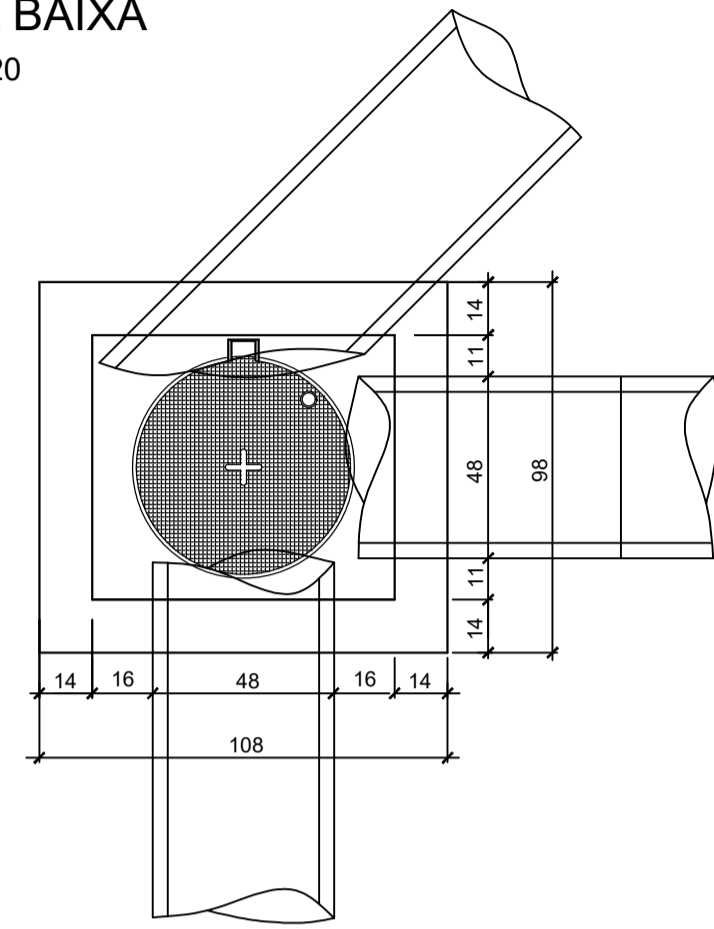
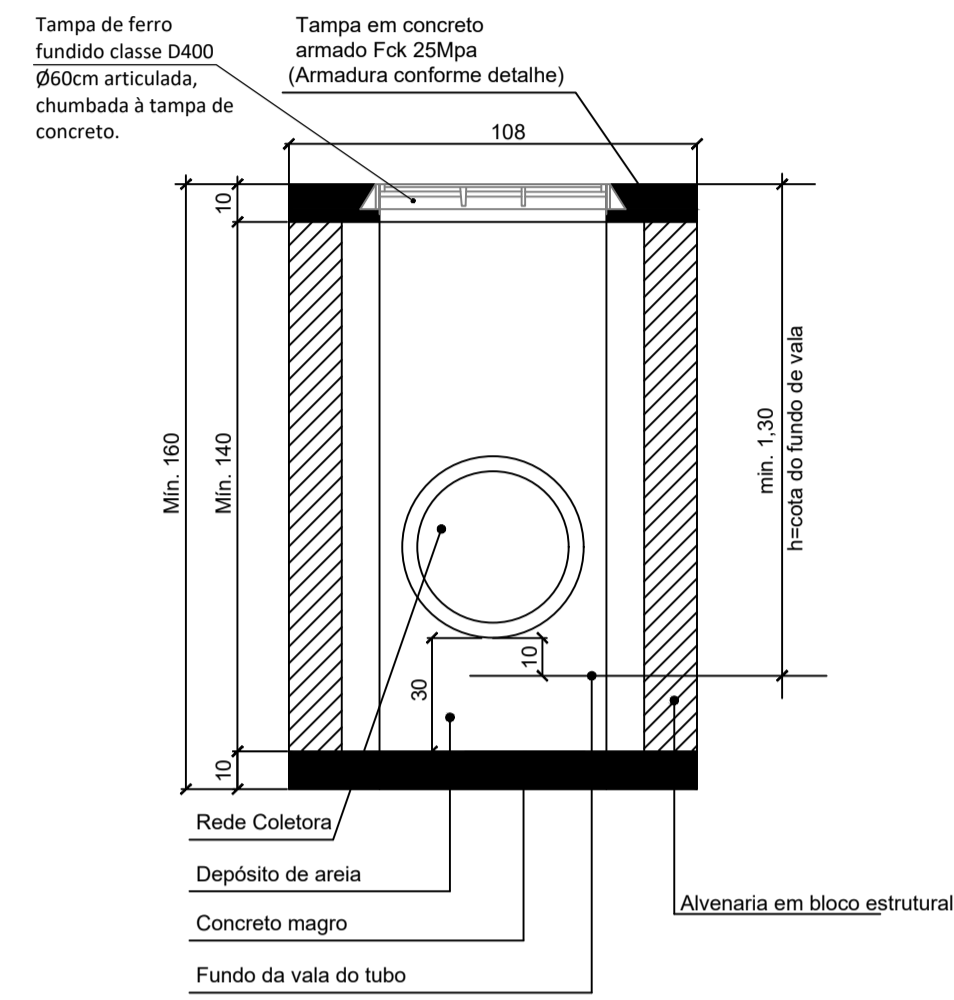


DETALHE CAIXA DE INSPEÇÃO PARA TUBOS DE Ø30cm a Ø40cm

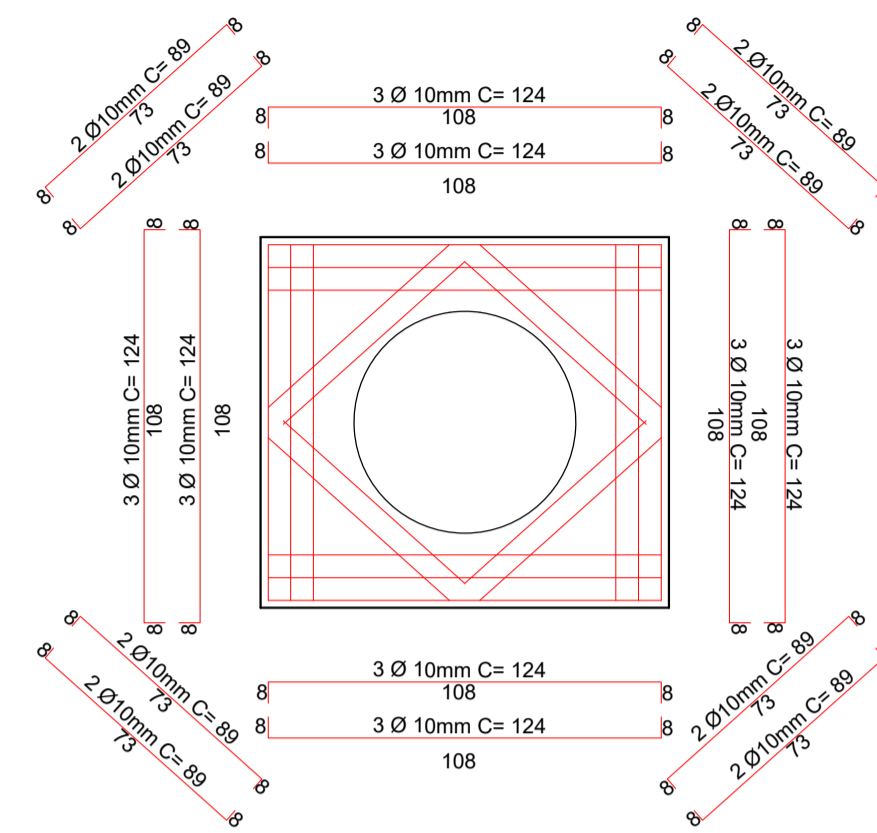
PLANTA BAIXA
ESCALA 1:20



CORTE ESQUEMÁTICO
ESCALA 1:20



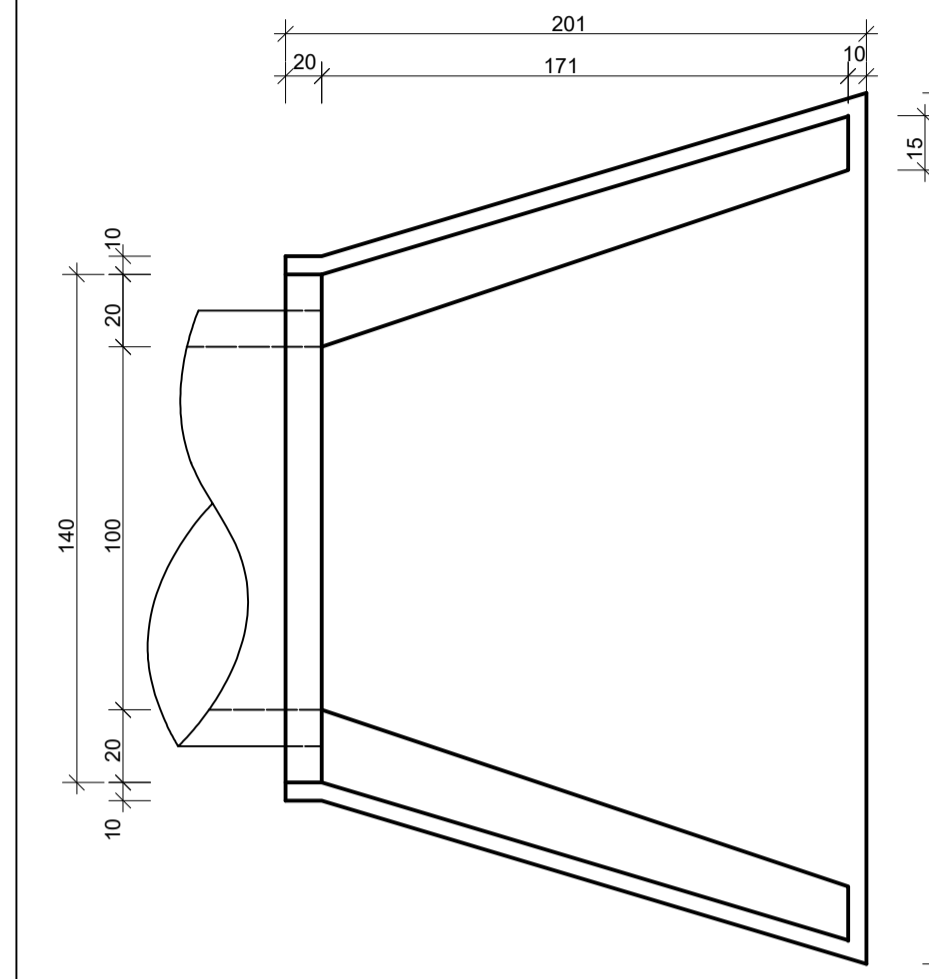
DETALHE ARMADURA DA TAMPA
ESCALA 1:20



BOCA DE BUEIRO SIMPLES TUBULAR Ø 1,00m

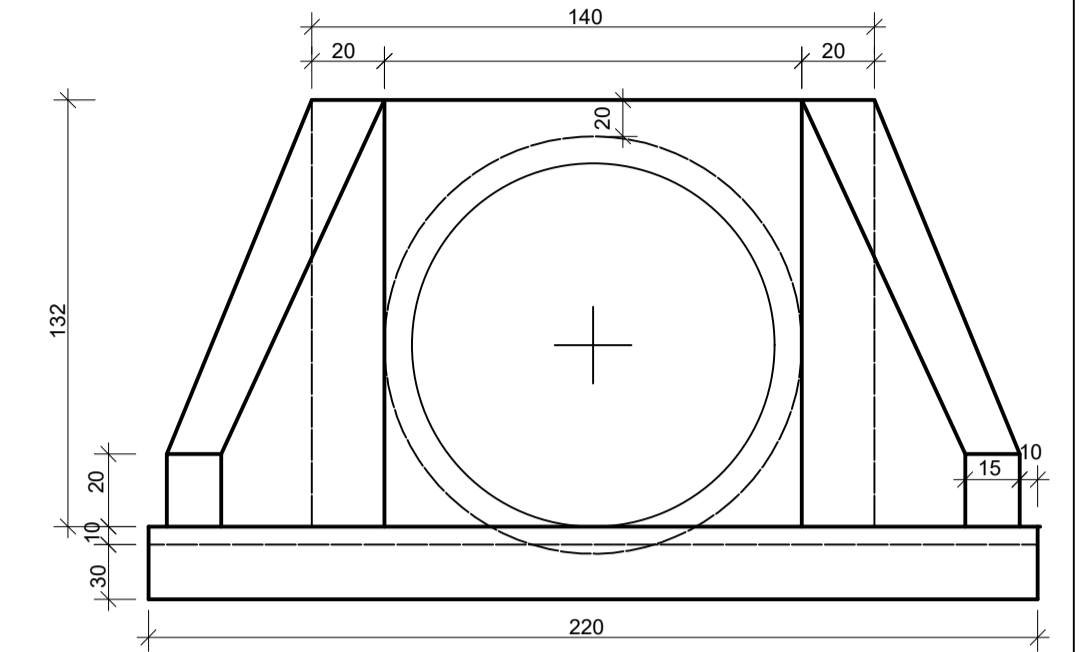
SEM ESCALA

PLANTA BAIXA

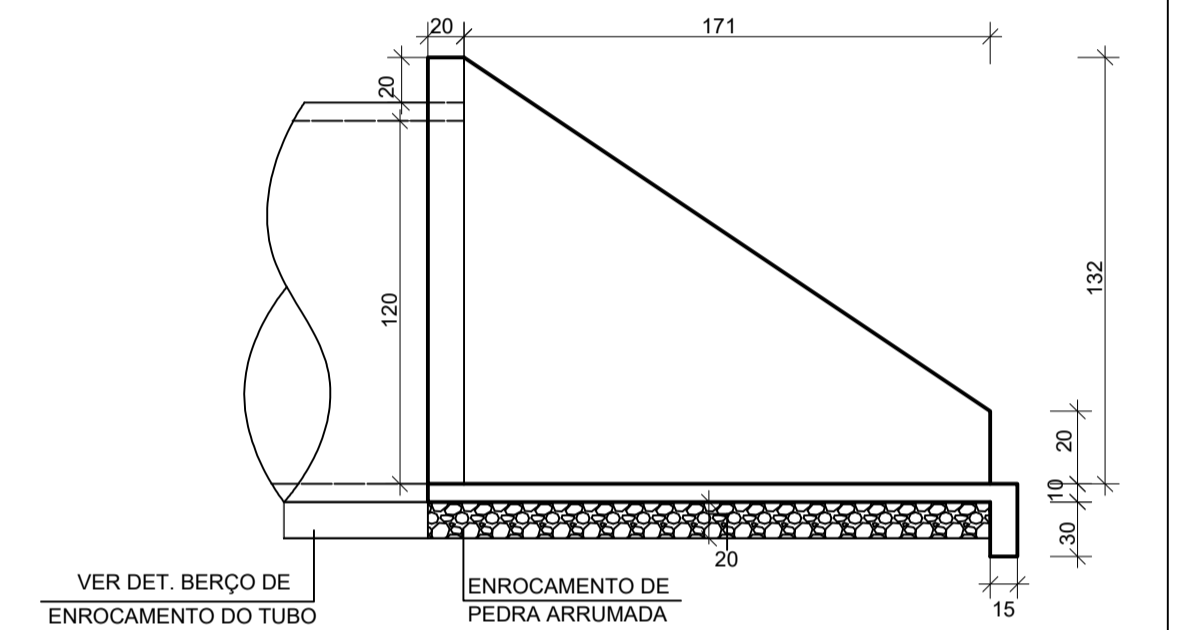


CONSUMO DE MATERIAIS POR METRO		
VOL. DE CONC. m³	VOL. DE ENR. m³	ÁREA DE FORMA m²
1,225	0,686	6,96

VISTA FRONTAL

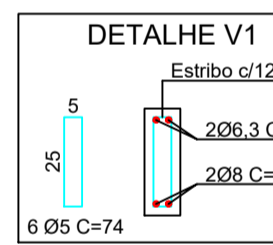
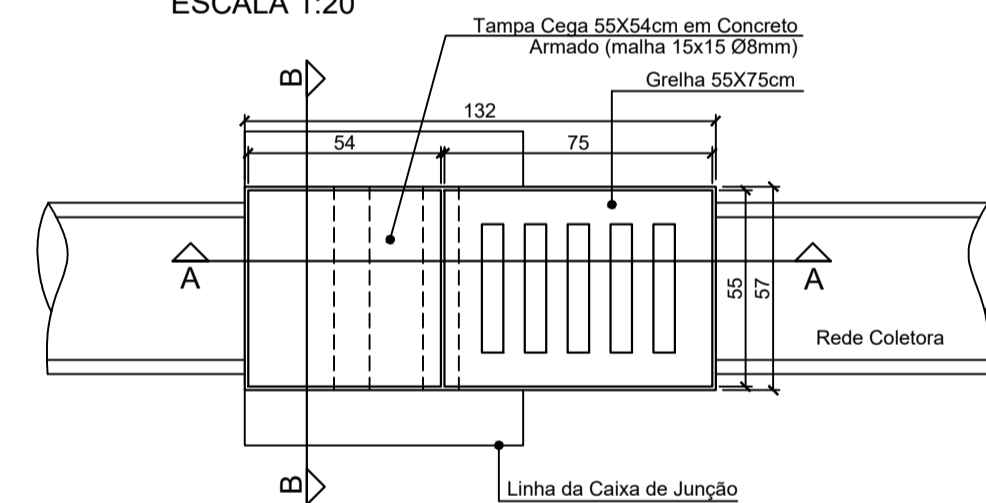


VISTA LATERAL

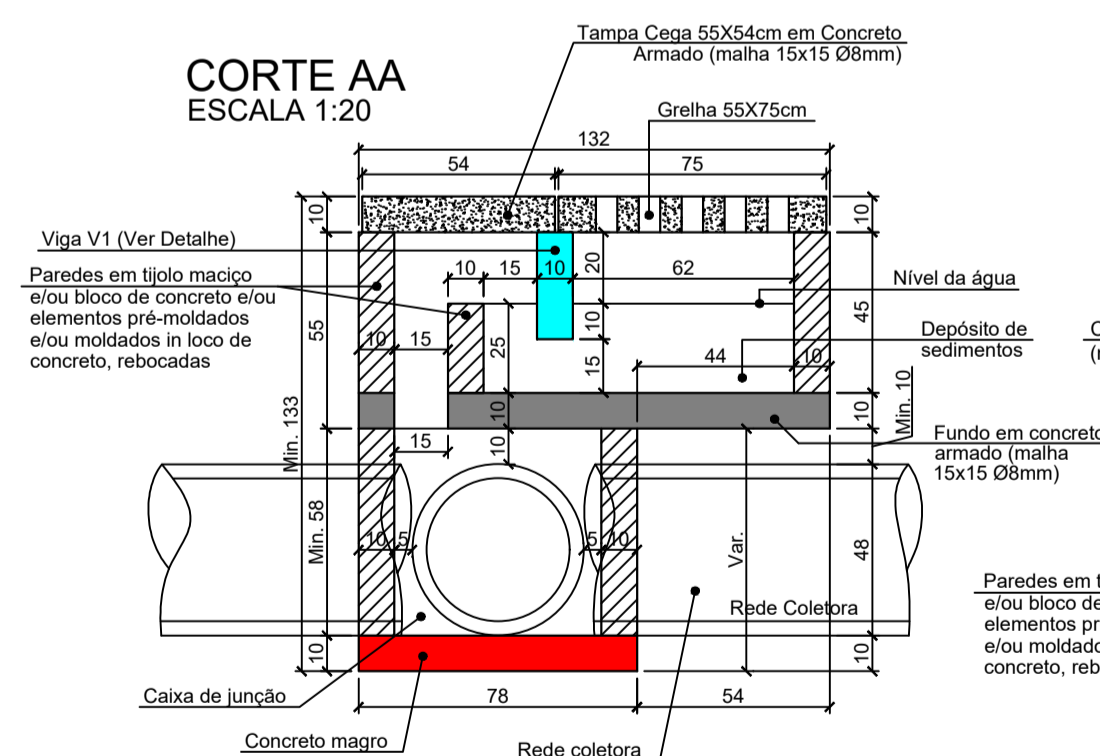


DETALHE CAIXA DE CAPTAÇÃO Ø40

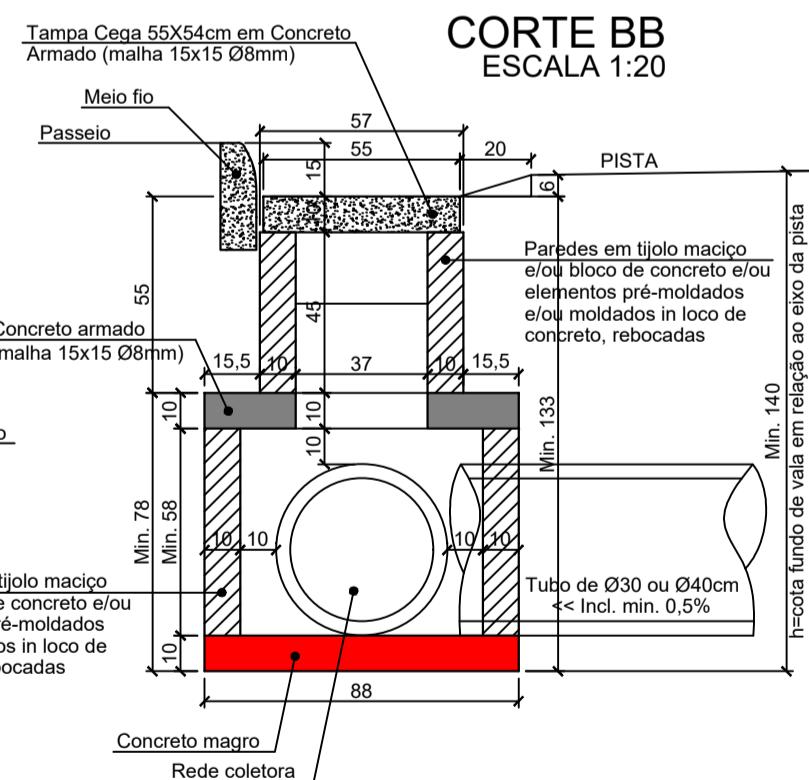
PLANTA BAIXA TOPO
ESCALA 1:20



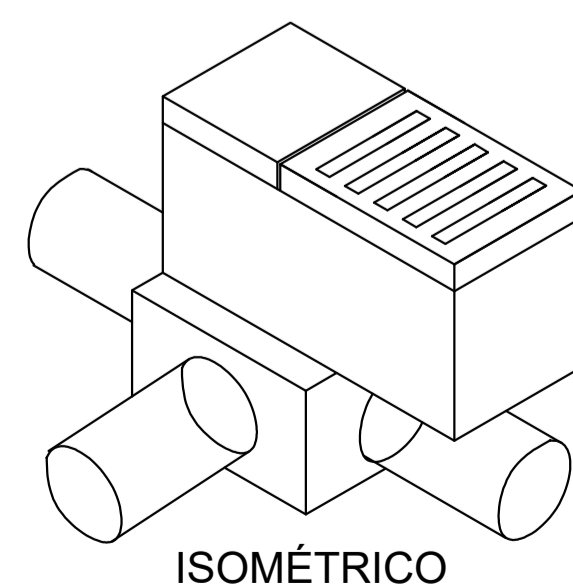
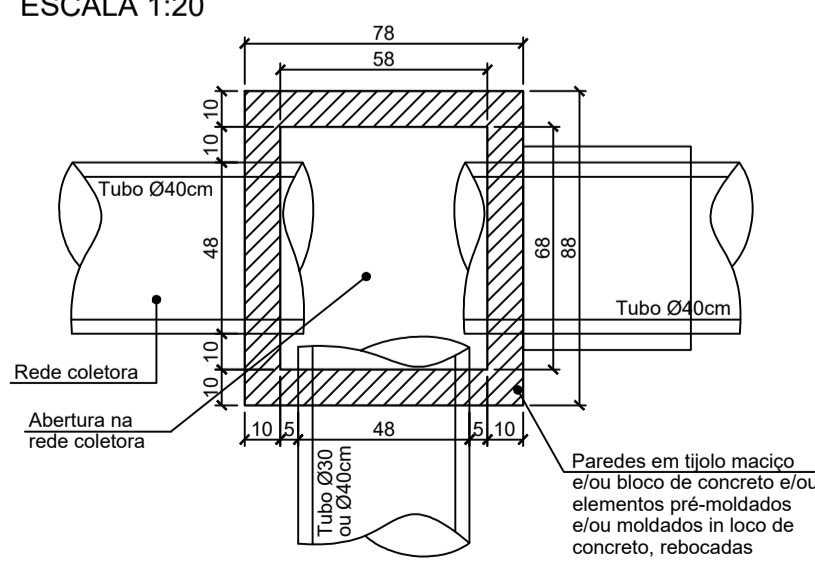
CORTE AA
ESCALA 1:20



CORTE BB
ESCALA 1:20

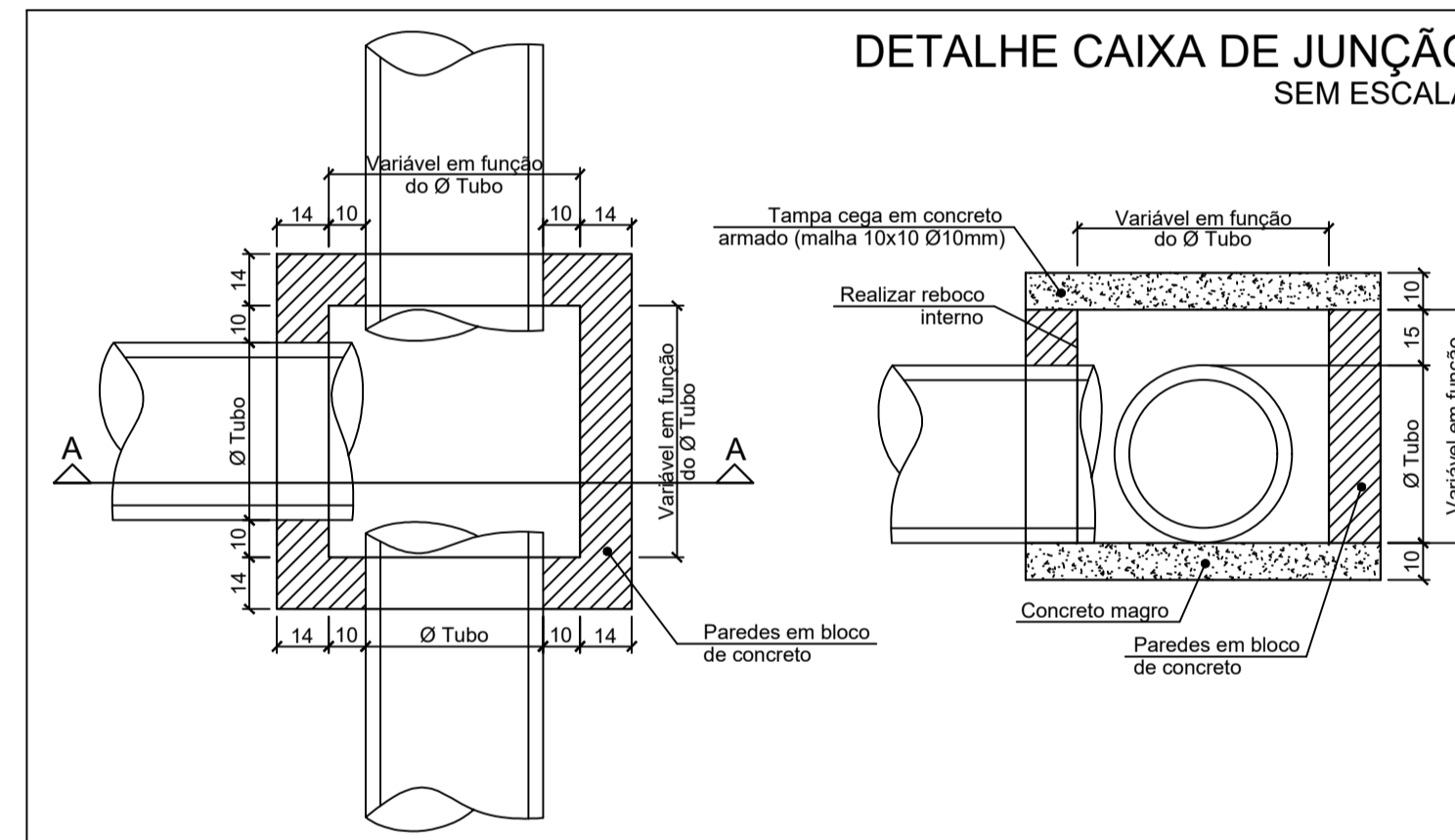


PLANTA BAIXA CAIXA DE JUNÇÃO
ESCALA 1:20

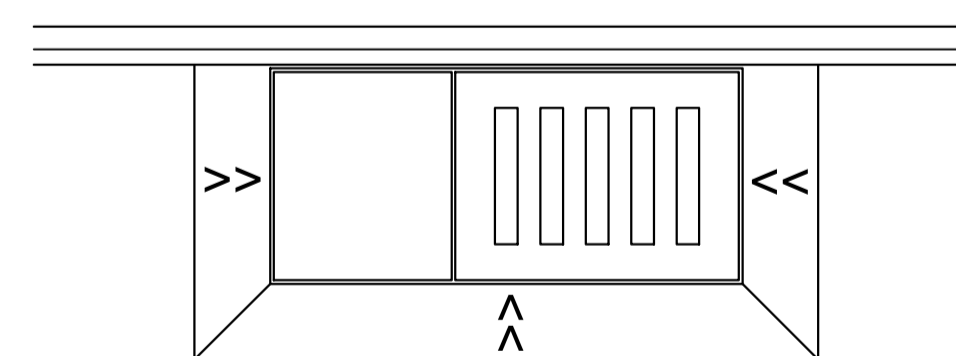


ISOMÉTRICO

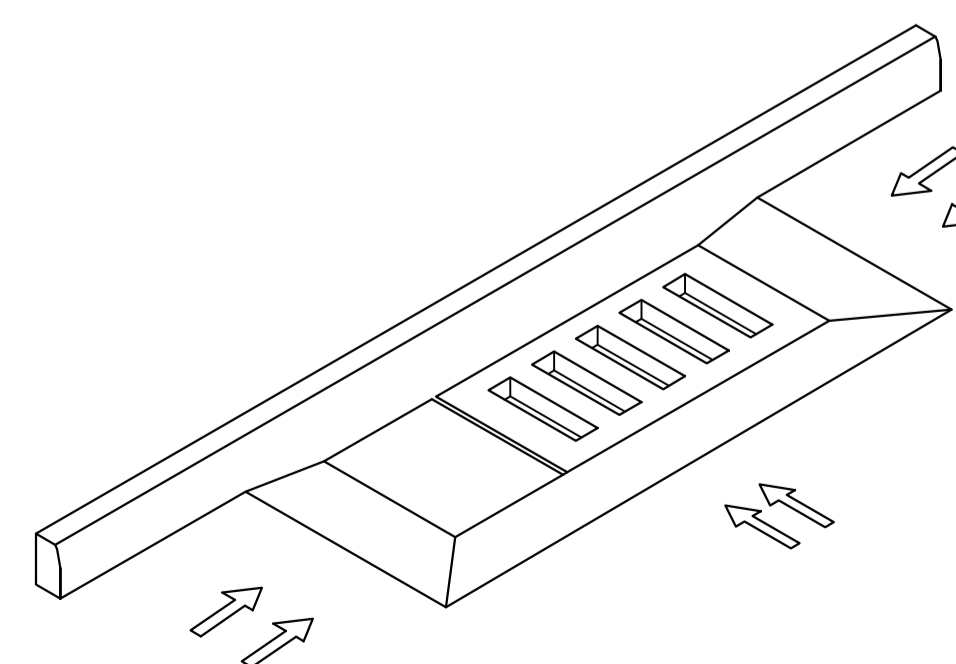
DETALHE CAIXA DE JUNÇÃO
SEM ESCALA



DETALHE DA RAMPA PARA GRELHA



PLANTA BAIXA



VISTA ISOMÉTRICA

- NOTAS:
- A PREFEITURA SE RESPONSABILIZA PELA APROVAÇÃO DO PROJETO COM EMISSÃO DO ALVARÁ E APRESENTAÇÃO DA DISPENSA OU LICENÇA AMBIENTAL PARA CADA PROJETO.
 - HAVENDO NECESSIDADE DE SUPRESSÃO DE VEGETAÇÃO A PREFEITURA SE RESPONSABILIZA PELA APRESENTAÇÃO DOS DOCUMENTOS NECESSÁRIOS PARA PERMISSÃO DE CORTE.
 - SOLICITAR O ARQUIVO DIGITAL PARA LOCAÇÃO DA OBRA COM ESTAÇÃO TOTAL.

CARIMBOS E APROVAÇÕES:

PROJETO - RESPONSÁVEL TÉCNICO: EXECUÇÃO - RESPONSÁVEL TÉCNICO: ASSINATURA - PROPRIETÁRIO (REPRESENTANTE):

RAFAEL GÜNTHER MÜLLER
Engenheiro Civil - CREA/SC 127855-2

REVISÃO DATA ALTERAÇÕES

PROJETO DE INFRAESTRUTURA URBANA



RUA: XV DE NOVEMBRO, N° 737
CEP: 89160-015 -CENTRO
RIO DO SUL/SC
FONE/FAX: (47) 3531-4242
E-mail: amavi@amavi.org.br
http://www.amavi.org.br

OBRA: PAVIMENTAÇÃO EM LAJOTAS HEXAGONAIS DE CONCRETO, DRENAGEM PLUVIAL, SINALIZAÇÃO VIÁRIA E PAV. DOS PASSEIOS EM PAVER DA RUA SÃO PAULO - TRECHO 03
PROPRIETÁRIO: PREFEITURA MUNICIPAL DE TROMBUDO CENTRAL
ENGENHEIRO: RUA SÃO PAULO - TROMBUDO CENTRAL / SC
CONTEÚDO: DETALHE CAIXA DE JUNÇÃO, DETALHE CAIXAS DE INSPEÇÃO, DETALHE CAIXA DE CAPTAÇÃO, DETALHE DA RAMPA PARA A GRELHA, DETALHE BOCA DE BUEIRO
DESENHO: FELIPE CORREIA LUCHTENBERG
ÁREA DE PAVIMENTAÇÃO EM LAJOTAS: 1.450,72m²
ÁREA DOS PASSEIOS: 784,66m²
EXTENSÃO DO TRECHO A PAVIMENTAR: 219,81m
ESCALA: INDICADA
FOLHA: 07/08

TODOS OS DIREITOS RESERVADOS. PROIBIDA A REPRODUÇÃO PARCIAL OU TOTAL. DESenho VÁLIDO SOMENTE ASSINADO PELO RESPONSÁVEL DO PROJETO. DATA: 06/04/2021