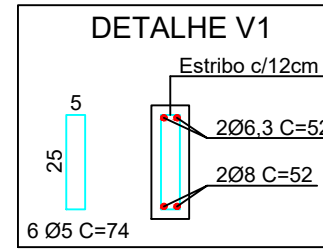
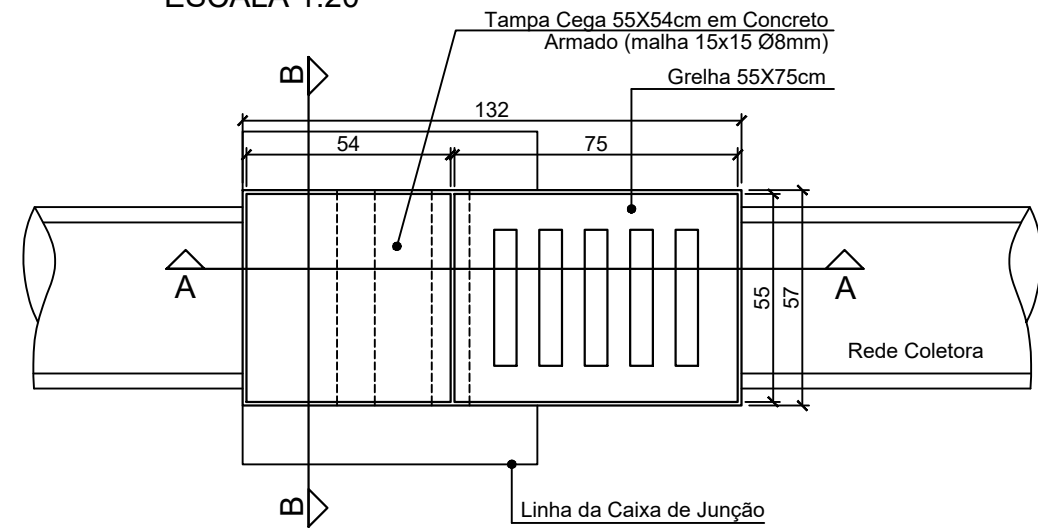
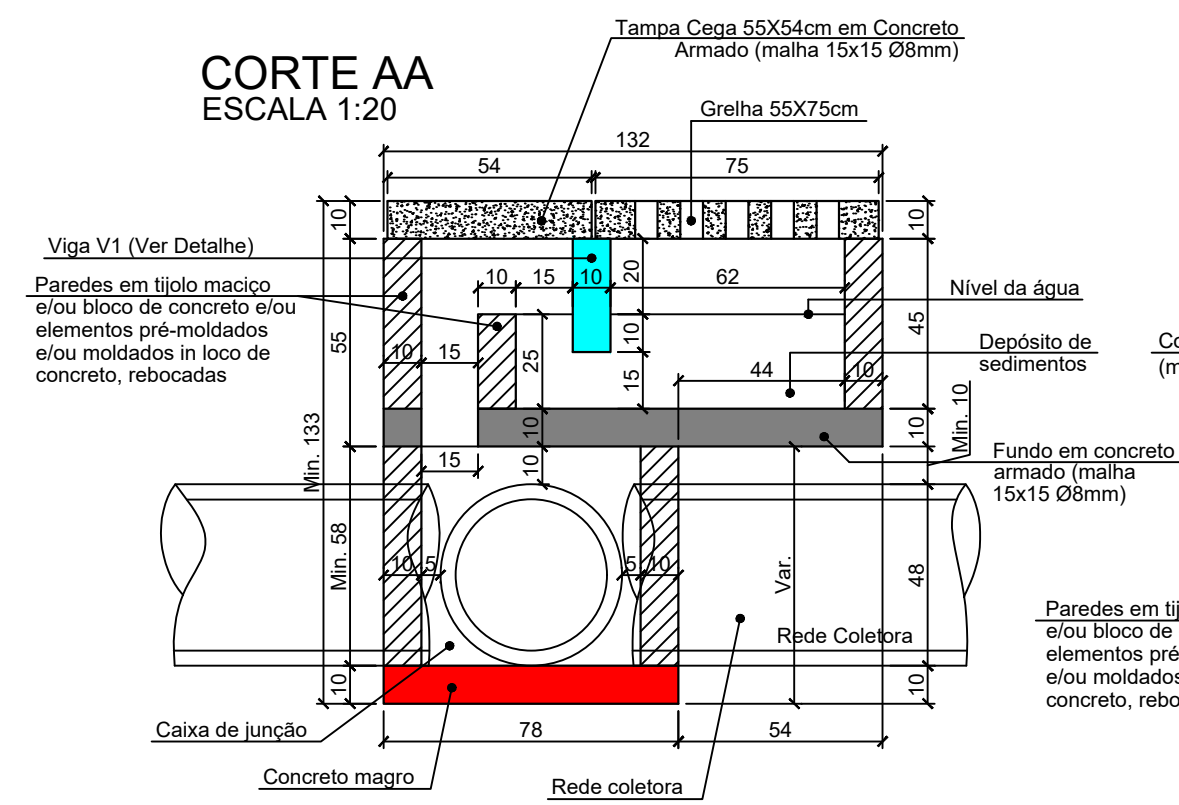


DETALHE CAIXA DE CAPTAÇÃO Ø40

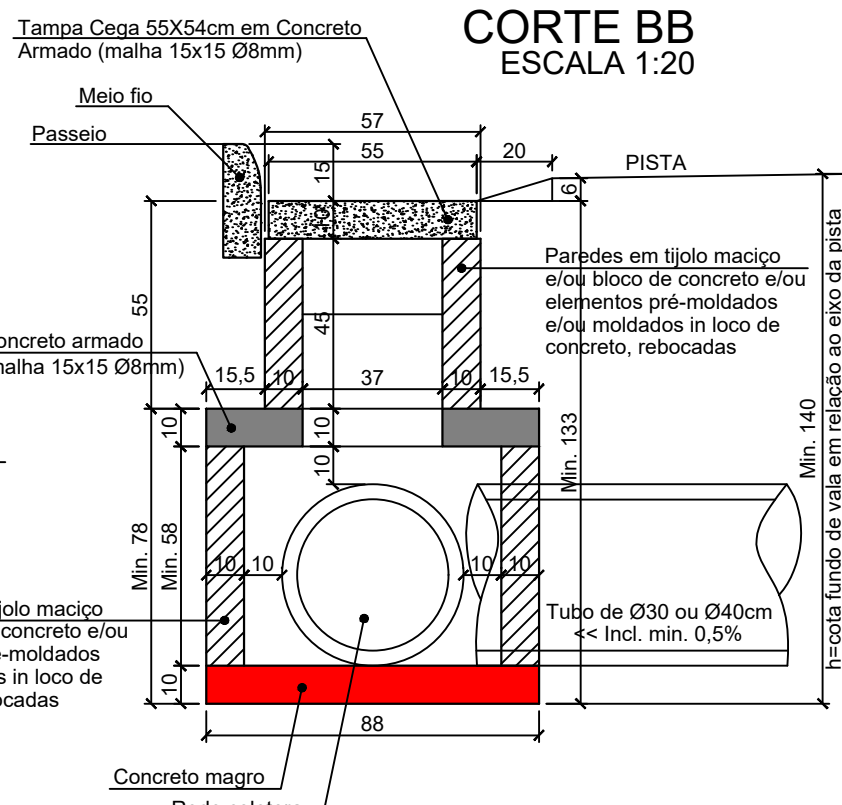
PLANTA BAIXA TOPO
ESCALA 1:20



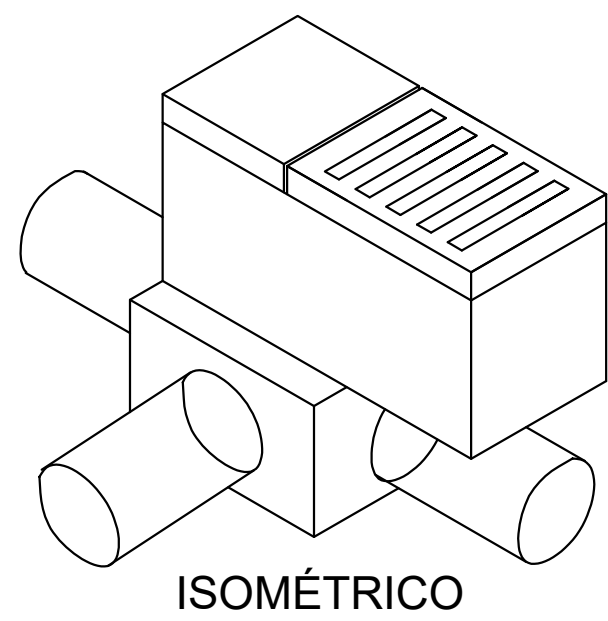
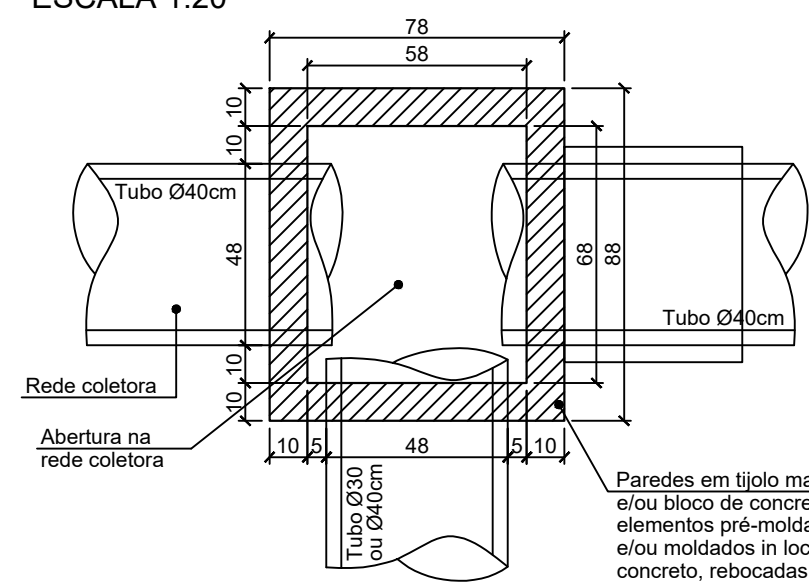
CORTE AA
ESCALA 1:20



CORTE BB
ESCALA 1:20

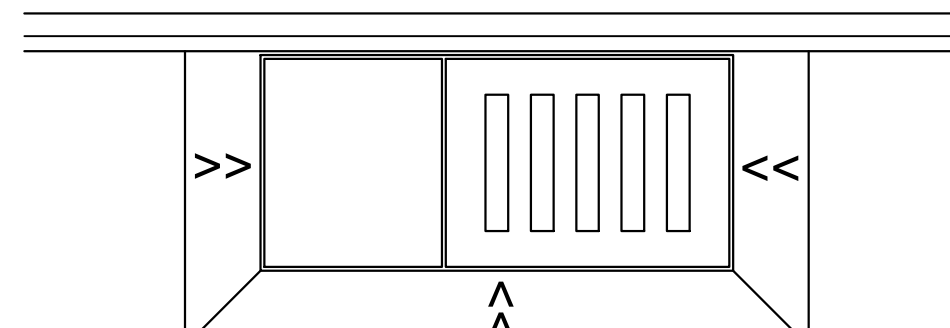


PLANTA BAIXA CAIXA DE JUNÇÃO
ESCALA 1:20

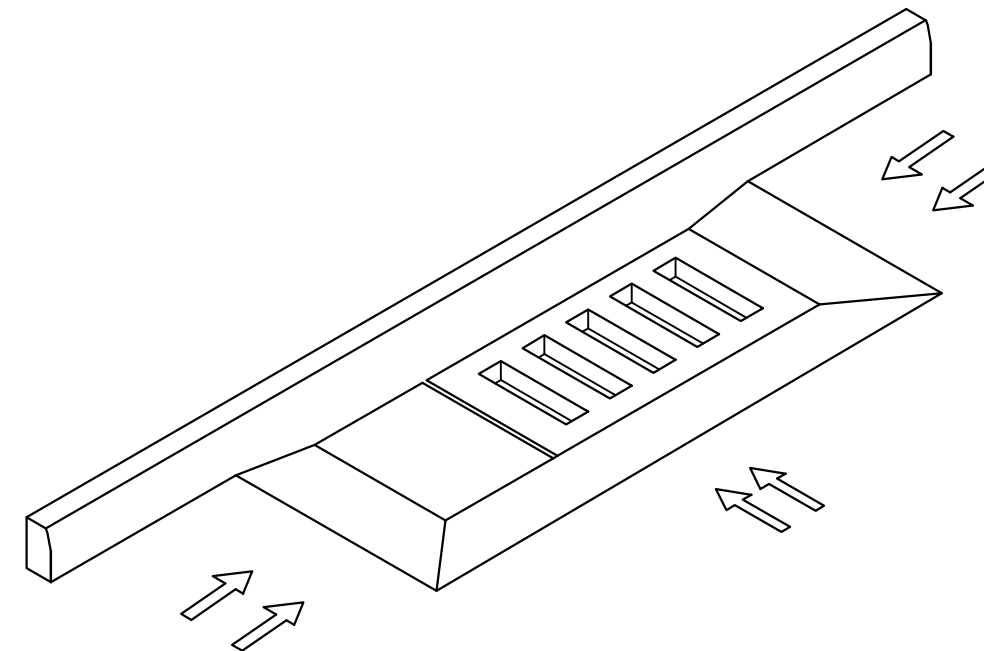


ISOMÉTRICO

DETALHE DA RAMPA PARA GRELHA

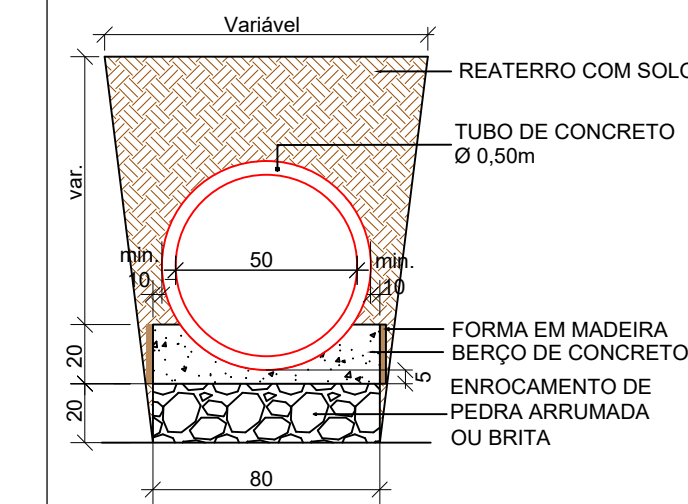


PLANTA BAIXA



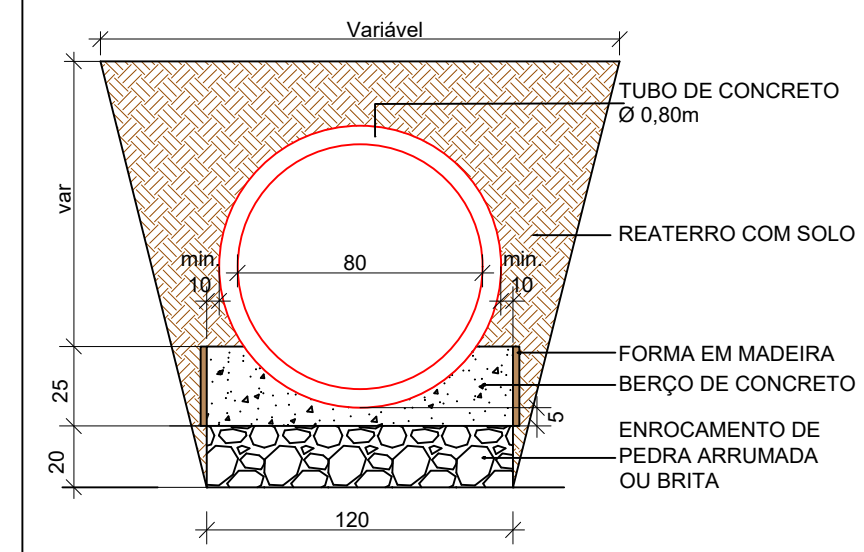
VISTA ISOMÉTRICA

BERÇO COM ENROCAMENTO E LASTRO DE CONCRETO PARA BSTC Ø0,50m SEM ESCALA



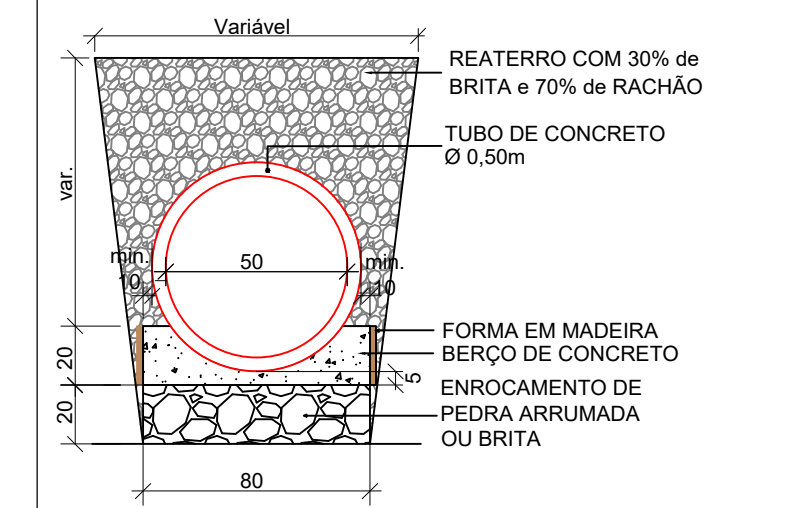
| BERÇO - CONSUMO DE MATERIAIS POR METRO | | |
|--|-------------------|--------------------|
| VOL. DE CONC. m³/m | VOL. DE ENR. m³/m | ÁREA DE FORMA m²/m |
| 0,107 | 0,160 | 0,40 |

BERÇO COM ENROCAMENTO E LASTRO DE CONCRETO PARA BSTC Ø0,80m SEM ESCALA



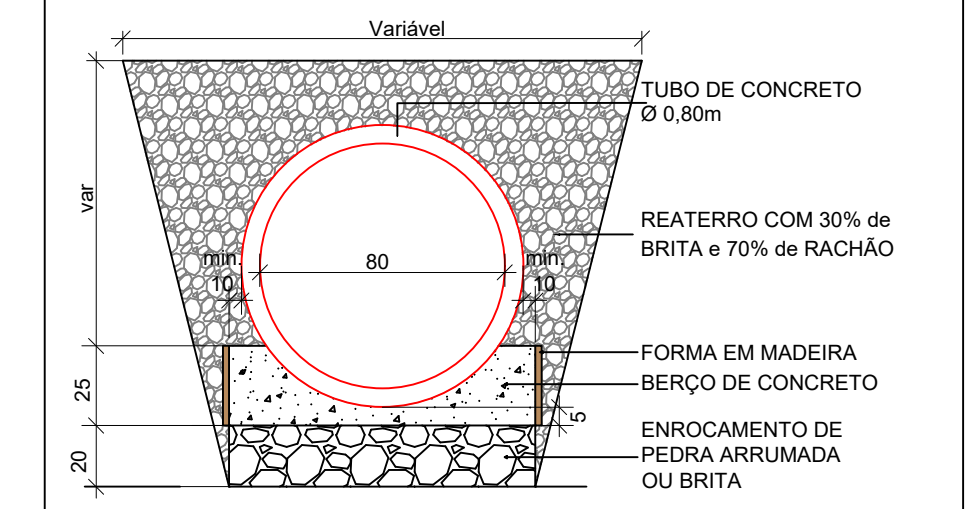
| BERÇO - CONSUMO DE MATERIAIS POR METRO | | |
|--|-------------------|--------------------|
| VOL. DE CONC. m³/m | VOL. DE ENR. m³/m | ÁREA DE FORMA m²/m |
| 0,189 | 0,240 | 0,50 |

BERÇO COM ENROCAMENTO E LASTRO DE CONCRETO PARA BSTC Ø0,50m SEM ESCALA



| BERÇO - CONSUMO DE MATERIAIS POR METRO | | |
|--|-------------------|--------------------|
| VOL. DE CONC. m³/m | VOL. DE ENR. m³/m | ÁREA DE FORMA m²/m |
| 0,107 | 0,160 | 0,40 |

BERÇO COM ENROCAMENTO E LASTRO DE CONCRETO PARA BSTC Ø0,80m SEM ESCALA



| BERÇO - CONSUMO DE MATERIAIS POR METRO | | |
|--|-------------------|--------------------|
| VOL. DE CONC. m³/m | VOL. DE ENR. m³/m | ÁREA DE FORMA m²/m |
| 0,189 | 0,240 | 0,50 |

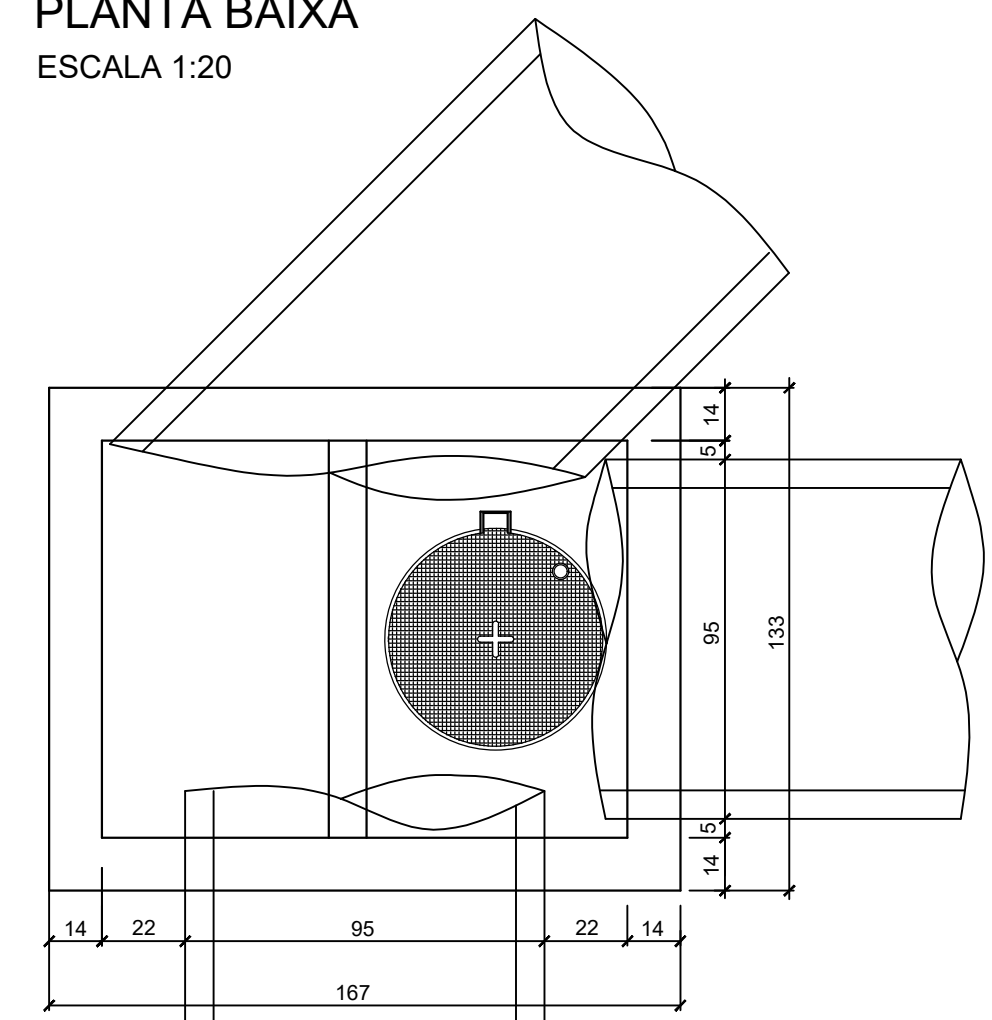
- NOTAS:
- A PREFEITURA SE RESPONSABILIZA PELA APROVAÇÃO DO PROJETO COM EMISSÃO DO ALVARÁ E APRESENTAÇÃO DA DISPENSA OU LICENÇA AMBIENTAL PARA CADA PROJETO.
 - HAVENDO NECESSIDADE DE SUPRESSÃO DE VEGETAÇÃO A PREFEITURA SE RESPONSABILIZA PELA APRESENTAÇÃO DOS DOCUMENTOS NECESSÁRIOS PARA PERMISSÃO DE CORTE.
 - SOLICITAR O ARQUIVO DIGITAL PARA LOCAÇÃO DA OBRA COM ESTAÇÃO TOTAL.

CARIMBOS E APROVAÇÕES:

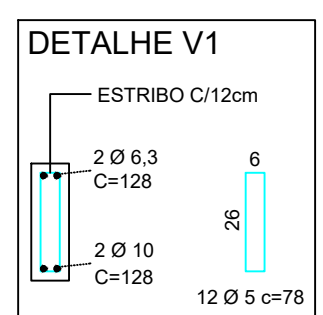
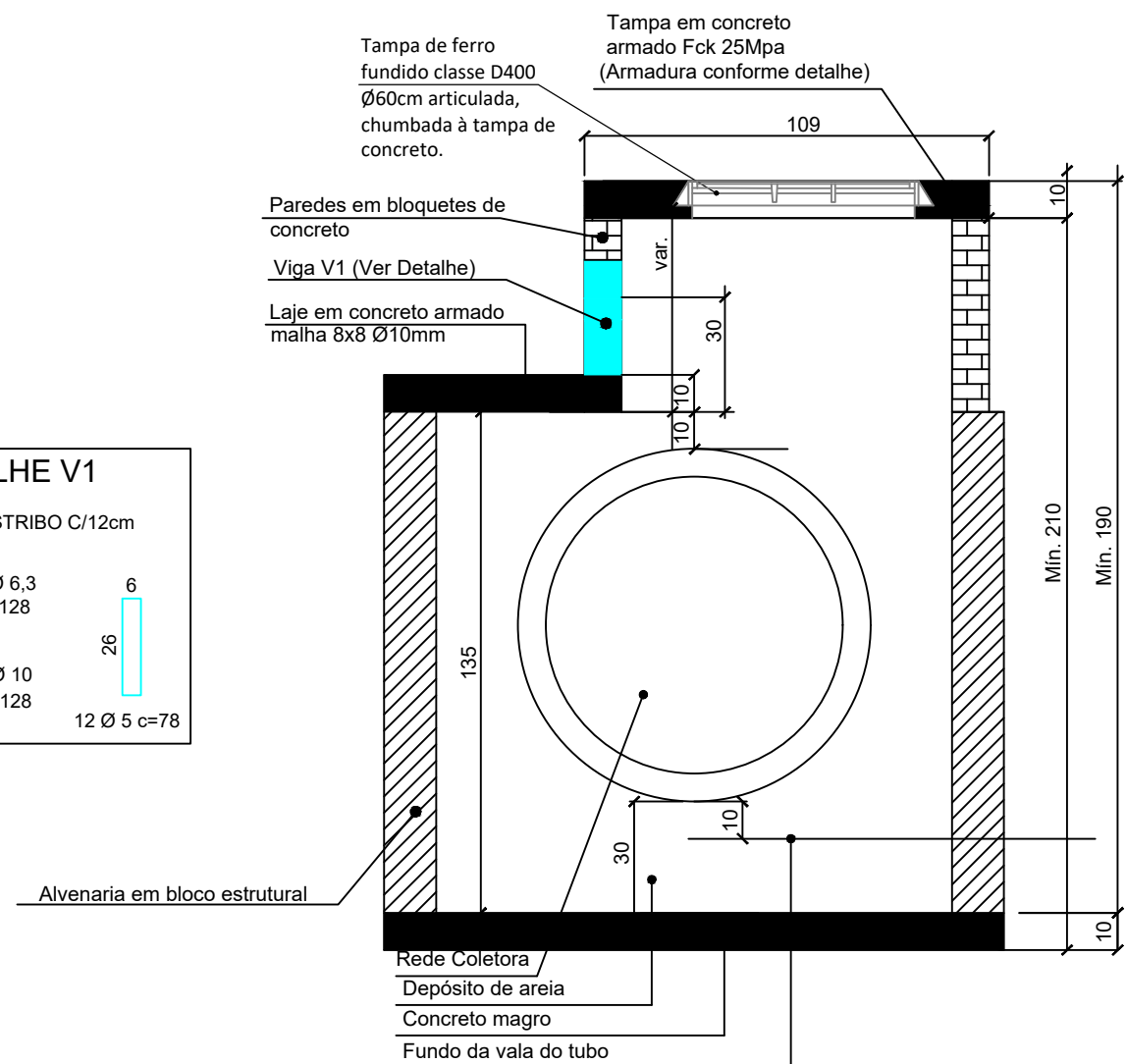
| | | |
|--|---------------------------------|--|
| PROJETO - RESPONSÁVEL TÉCNICO: | EXECUÇÃO - RESPONSÁVEL TÉCNICO: | ASSINATURA - PROPRIETÁRIO (REPRESENTANTE): |
| RAFAEL GÜNTHER MÜLLER Engenheiro Civil - CREA/SC 127855-2 | | |
| REVISÃO | DATA | ALTERAÇÕES |

DETALHE CAIXA DE INSPEÇÃO PARA TUBOS DE Ø80cm

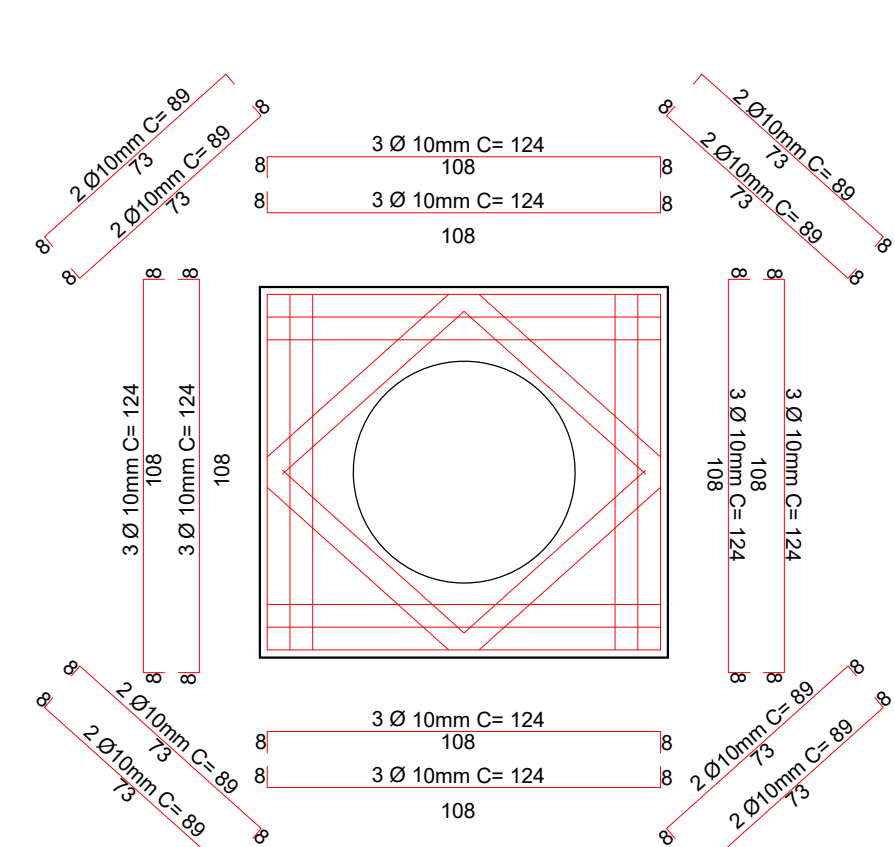
PLANTA BAIXA
ESCALA 1:20



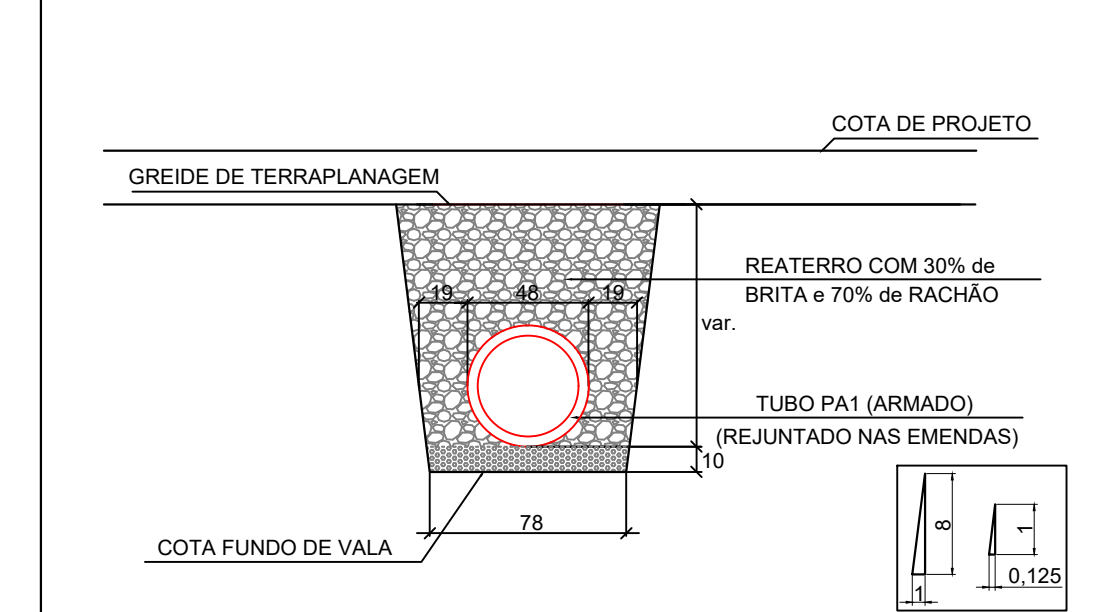
CORTE ESQUEMÁTICO
ESCALA 1:20



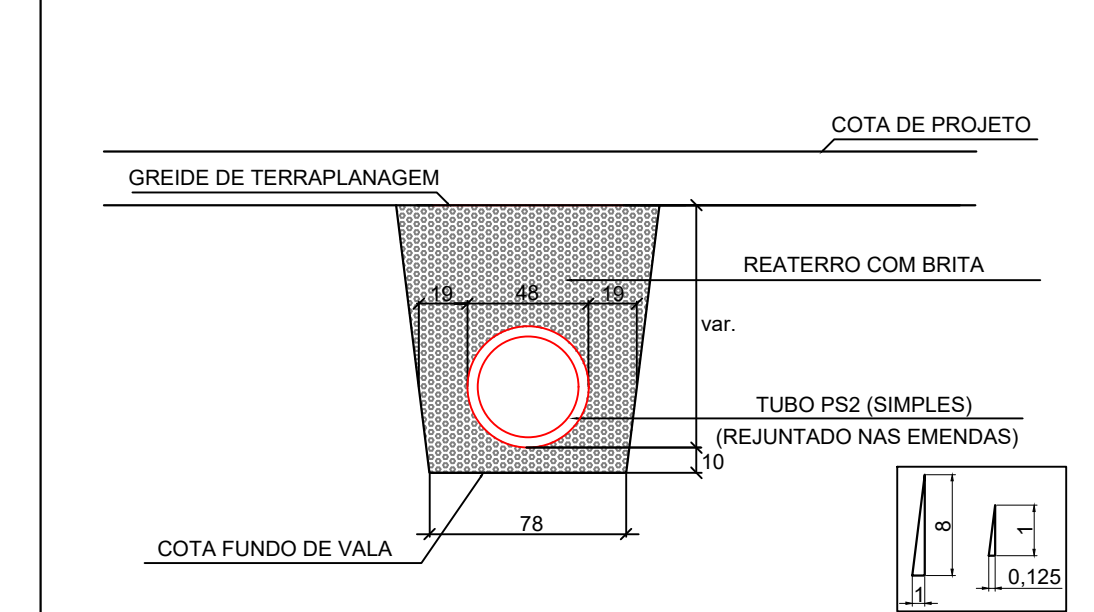
DETALHE ARMADURA DA TAMPA
ESCALA 1:20



DETALHE DE ASSENTAMENTO DOS TUBOS Ø40cm ESCALA 1:30



DETALHE DE ASSENTAMENTO DOS TUBOS Ø40cm ESCALA 1:30



PROJETO DE INFRAESTRUTURA URBANA



RUA: XV DE NOVEMBRO, N° 737
CEP: 89160-015 - CENTRO
RIO DO SUL/SC
FONE/FAX: (47) 3531-4242
E-mail: amavi@amavi.org.br
http://www.amavi.org.br

| | | |
|---|---|--|
| OBRA: PAVIMENTAÇÃO EM LAJOTAS HEXAGONAIS DE CONCRETO, DRENAGEM PLUVIAL, SINALIZAÇÃO VIÁRIA E PAV. DOS PASSEIOS EM PAVER DA RUA SÃO PAULO - TRECHO 02 | PROPRIETÁRIO: PREFEITURA MUNICIPAL DE TROMBUDO CENTRAL | ENDEREÇO: RUA SÃO PAULO - TROMBUDO CENTRAL / SC |
| CONTEÚDO: DETALHE CAIXA DE INSPEÇÃO DETALHE CAIXA DE CAPTAÇÃO DETALHE DA RAMPA PARA A GRELHA DETALHE DE ASSENTAMENTO DOS TUBOS | DESENHO: FELIPE CORREIA LUCHTENBERG ÁREA DE PAVIMENTAÇÃO EM LAJOTAS: 1.410,56m² ÁREA DOS PASSEIOS: 482,81m² EXTENSÃO DO TRECHO A PAVIMENTAR: 192,00m | FOLHA: 07/08 |

TODOS OS DIREITOS RESERVADOS. PROIBIDA A REPRODUÇÃO PARCIAL OU TOTAL. DESIGNA VALUOSAMENTE ASSINADO FELIPE RESPONSÁVEL DO PROJETO. DATA: 17/05/2021