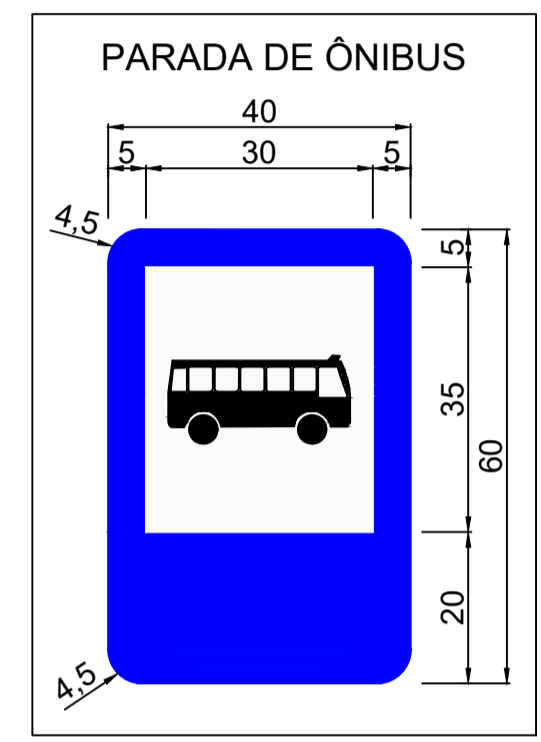
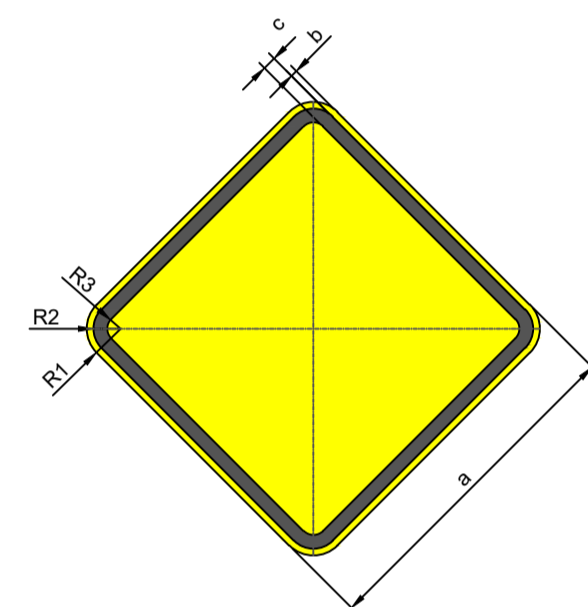


**PROJETO SINALIZAÇÃO**  
ESC 1/500



**SINAIS DE FORMA QUADRADA**

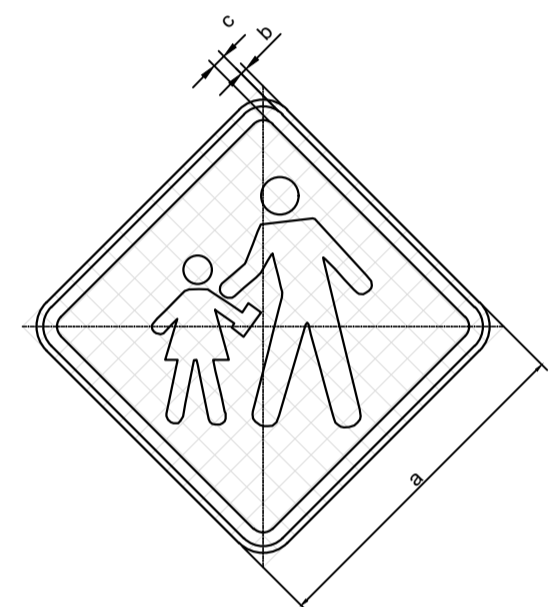


CORES:  
Fundo: Amarelo  
Orla Externa: Amarelo  
Orla Interna: Preto  
Verso: Preto Fosco

OBS.: MEDIDAS RECOMENDADAS MEDIDAS EM MILIMETROS

VIA	LADO MÍNIMO (a)	ORLA EXTERNA MÍNIMA (b)	ORLA INTERNA MÍNIMA (c)	RAIO DA BORDA (R1)	RAIO DA ORLA EXTERNA (R2)	RAIO DA ORLA INTERNA (R3)
Urbana	450	09	18	45	36	18

**ÁREA ESCOLAR**

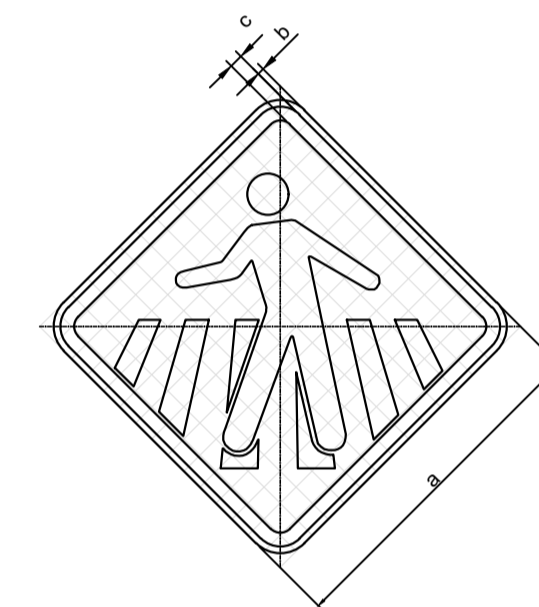


CORES:  
Fundo: Amarelo  
Orla Externa: Amarelo  
Orla Interna: Preto  
Verso: Preto Fosco

OBS.: MEDIDAS RECOMENDADAS MEDIDAS EM MILIMETROS

VIA	MALHA	LADO MÍNIMO (a)	ORLA EXTERNA MÍNIMA (b)	ORLA INTERNA MÍNIMA (c)
Urbana	30	450	09	18

**TRÂNSITO DE PEDESTRES**

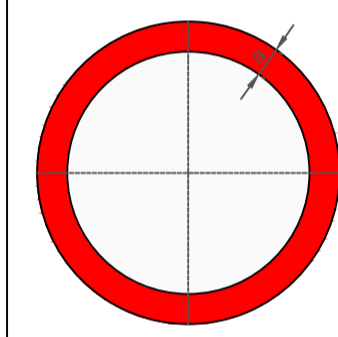


CORES:  
Fundo: Branco  
Orla Externa: Amarelo  
Orla Interna: Preto  
Símbolo: Preto  
Verso: Preto Fosco

OBS.: MEDIDAS RECOMENDADAS MEDIDAS EM MILIMETROS

VIA	MALHA	LADO MÍNIMO (a)	ORLA EXTERNA MÍNIMA (b)	ORLA INTERNA MÍNIMA (c)
Urbana	30	450	09	18

**SINAL DE FORMA CIRCULAR**

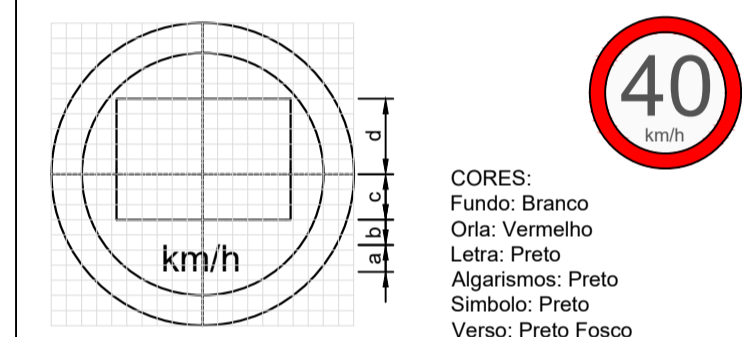


CORES:  
Fundo: Branco  
Orla e Tarja: Vermelho  
Verso: Preto Fosco

OBS.: MEDIDAS RECOMENDADAS MEDIDAS EM MILIMETROS

VIA	DIMENSÕES (mm)
	Sinal a
URBANA	Ø500 50

**VELOCIDADE MÁXIMA PERMITIDA**



CORES:  
Fundo: Branco  
Orla: Vermelho  
Letra: Preto  
Algarismos: Preto  
Símbolo: Preto  
Verso: Preto Fosco

LETRAS E ALGARISMOS: Série D ou E (M), centralizados

OBS.: MEDIDAS RECOMENDADAS MEDIDAS EM MILIMETROS

VIA	DIMENSÕES (mm)
	Sinal Malha a b c d
URBANA	Ø500 25 x 25 44 38 75 125

**LEGENDA:**

SINALIZAÇÃO CONFORME CONSELHO NACIONAL DE TRÂNSITO (COTRAN) - SINALIZAÇÃO URBANA

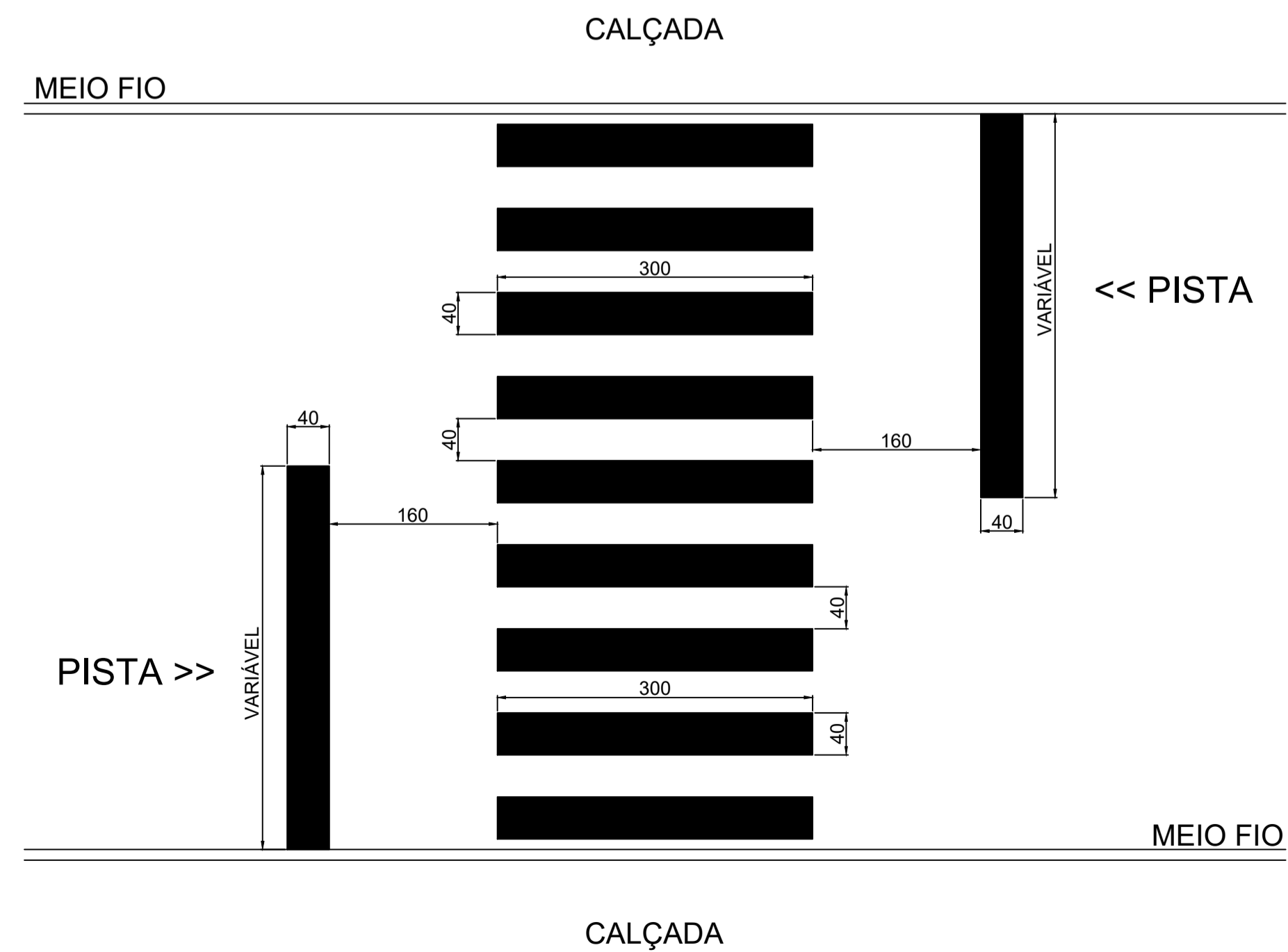
	VELOCIDADE MÁXIMA PERMITIDA - 40 Km/h	CÓDIGO R-19
	ÁREA ESCOLAR	CÓDIGO A-33a
	VELOCIDADE MÁXIMA PERMITIDA - 40 Km/h	CÓDIGO R-19
	ÁREA ESCOLAR	CÓDIGO A-33a
	PASSAGEM DE PEDESTRES	CÓDIGO A-32b
	PONTO DE ÔNIBUS	CÓDIGO SAU-26

- NOTAS:
- A PREFEITURA SE RESPONSABILIZA PELA APROVAÇÃO DO PROJETO COM EMISSÃO DO ALVARÁ E APRESENTAÇÃO DA DISPENSA OU LICENÇA AMBIENTAL PARA CADA PROJETO.
  - HAVENDO NECESSIDADE DE SUPRESSÃO DE VEGETAÇÃO A PREFEITURA SE RESPONSABILIZA PELA APRESENTAÇÃO DOS DOCUMENTOS NECESSÁRIOS PARA PERMISSÃO DE CORTE.
  - SOLICITAR O ARQUIVO DIGITAL PARA LOCAÇÃO DA OBRA COM ESTAÇÃO TOTAL.

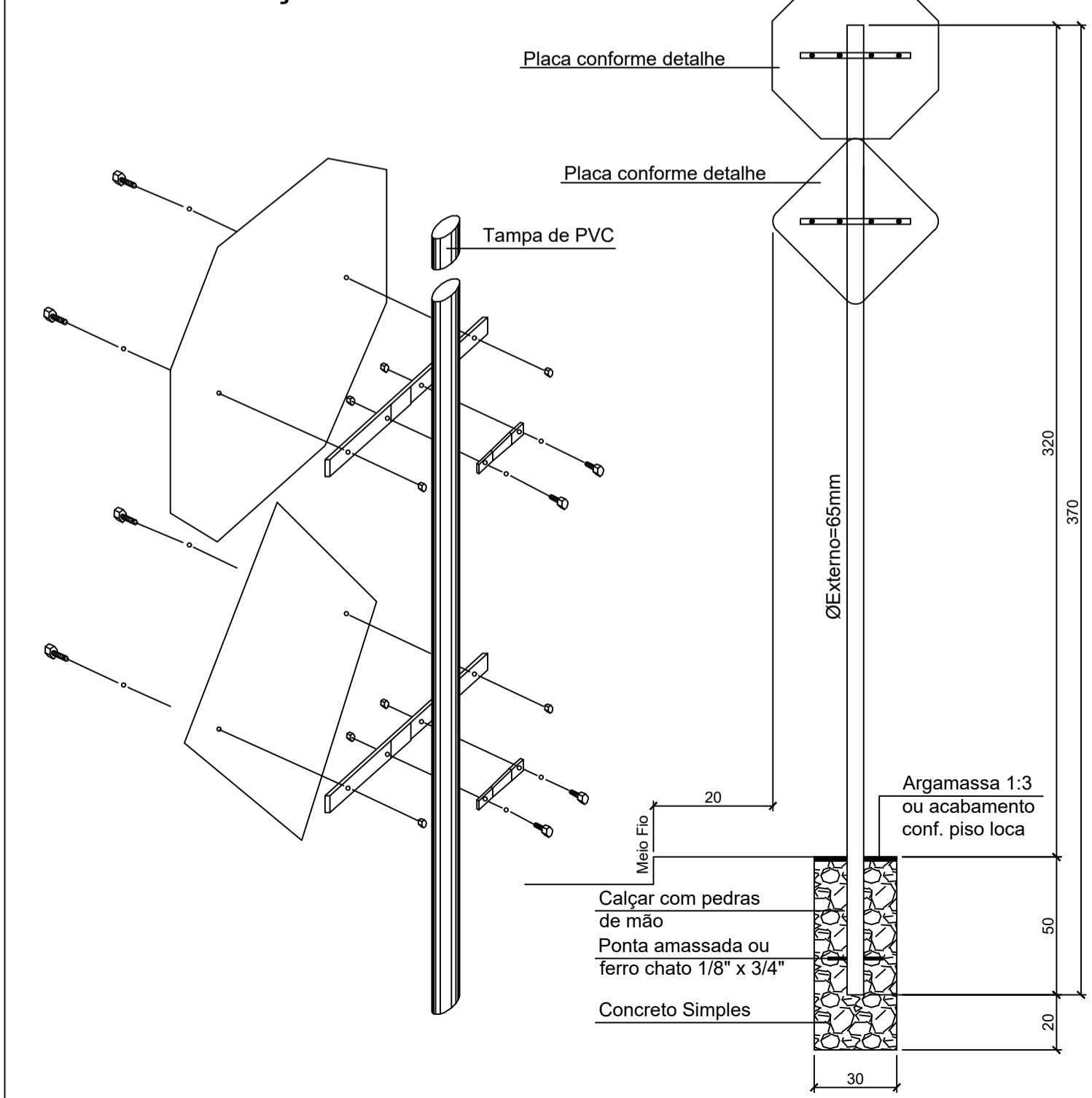
CARIMBOS E APROVAÇÕES:

PROJETO - RESPONSÁVEL TÉCNICO:	EXECUÇÃO - RESPONSÁVEL TÉCNICO:	ASSINATURA - PROPRIETÁRIO (REPRESENTANTE):
RAFAEL GÜNTHER MÜLLER Engenheiro Civil - CREA/SC 127855-2		
REVISÃO	DATA	ALTERAÇÕES

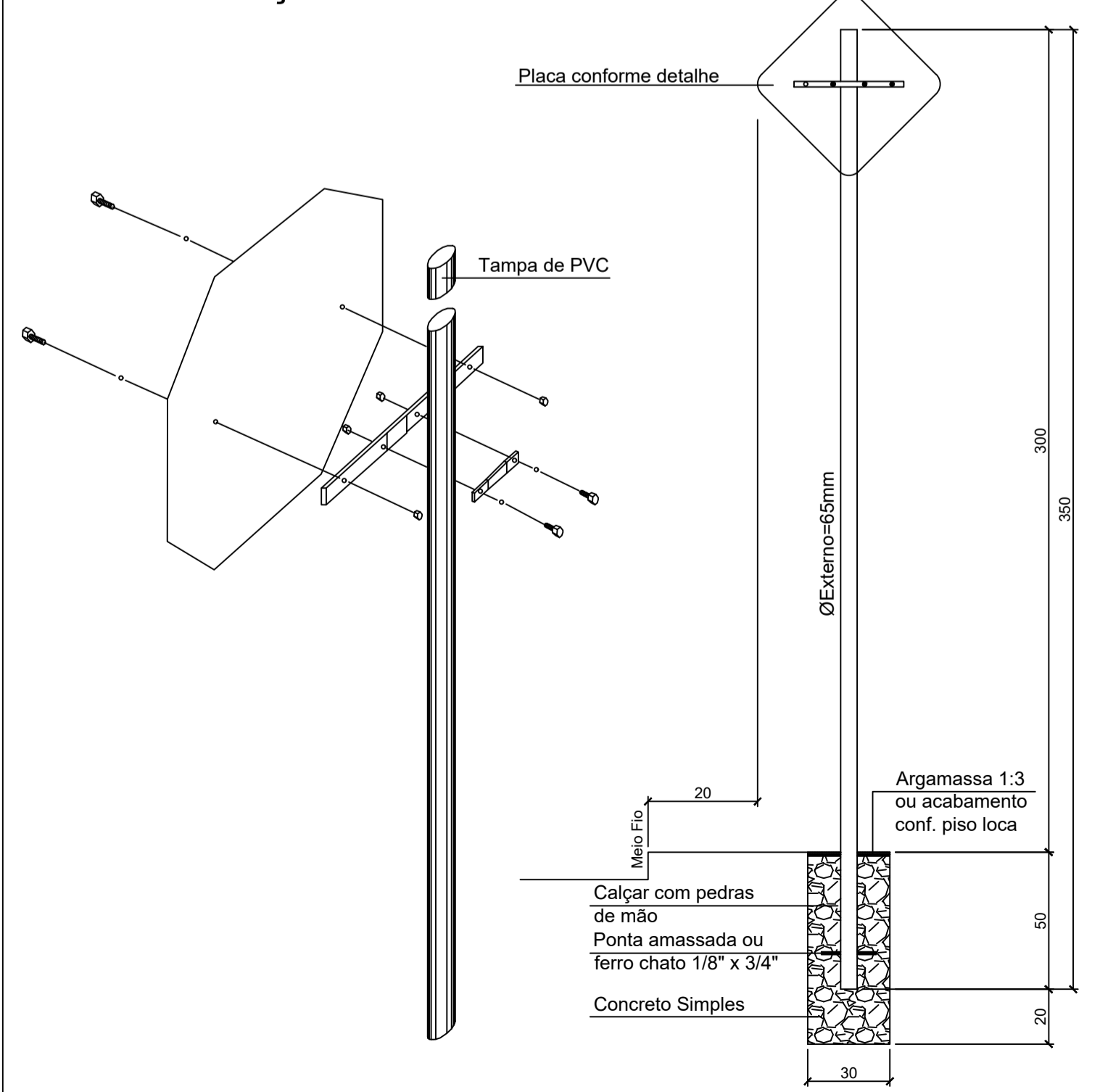
**DETALHE FAIXA DE PEDESTRE**



**DETALHE DE IMPLANTAÇÃO DO GRUPO DE PLACAS DE SINALIZAÇÃO VERTICAL**



**DETALHE DE IMPLANTAÇÃO DA PLACA DE SINALIZAÇÃO VERTICAL**



**PROJETO DE INFRAESTRUTURA URBANA**



RUA: XV DE NOVEMBRO, N° 737  
CEP: 89160-015 - CENTRO  
RIO DO SUL/SC  
FONE/FAX: (47) 3531-4242  
E-mail: amavi@amavi.org.br  
http://www.amavi.org.br

OBRA: PAVIMENTAÇÃO EM LAJOTAS HEXAGONAIS DE CONCRETO, DRENAGEM PLUVIAL, SINALIZAÇÃO VIÁRIA E PAV. DOS PASSEIOS EM PAV. DA RUA SÃO PAULO - TRECHO 02  
PROPRIETÁRIO: PREFEITURA MUNICIPAL DE TROMBUDO CENTRAL  
ENDEREÇO: RUA SÃO PAULO - TROMBUDO CENTRAL / SC  
CONTEÚDO: PROJETO DE SINALIZAÇÃO VIÁRIA  
DETALHE DAS PLACAS DE SINALIZAÇÃO  
DETALHE DE IMPLANTAÇÃO DAS PLACAS  
DETALHE DE IMPLANTAÇÃO DO GRUPO DE PLACAS  
DETALHE FAIXA DE PEDESTRE

DESENHO: FELIPE CORREIA LUCHTENBERG  
ÁREA DE PAVIMENTAÇÃO EM LAJOTAS: 1.410,56m²  
ÁREA DOS PASSEIOS: 482,81m²  
EXTENSÃO DO TRECHO A PAVIMENTAR: 192,00m  
ESCALA: INDICADA  
DATA: 17/05/2021

FOLHA:

08/08

TODOS OS DIREITOS RESERVADOS. PROIBIDA A REPRODUÇÃO PARCIAL OU TOTAL. DESENHO VÁLIDO SOMENTE ASSINADO PELO RESPONSÁVEL DO PROJETO.