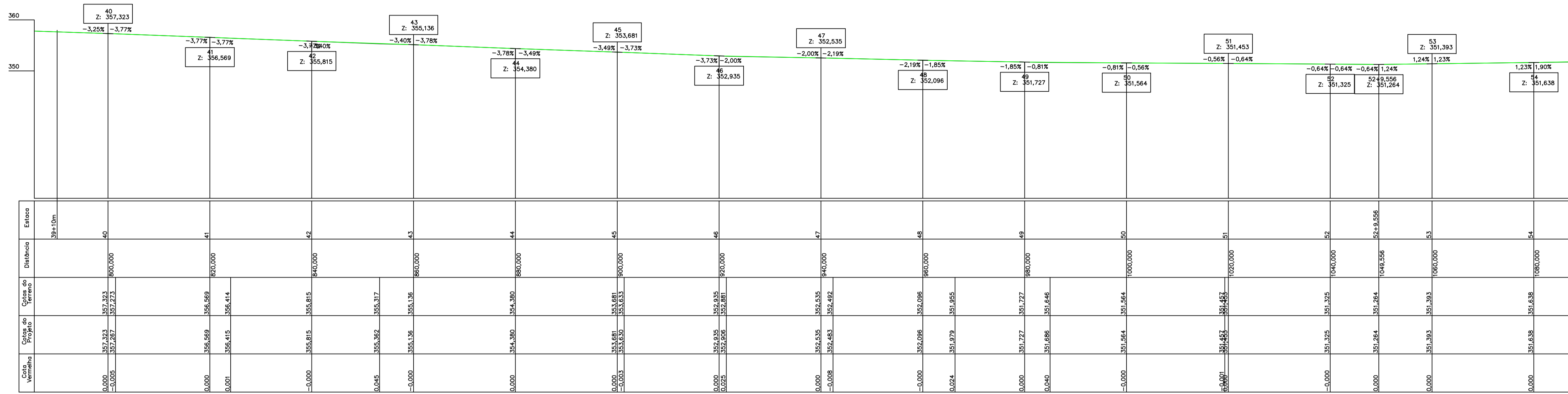


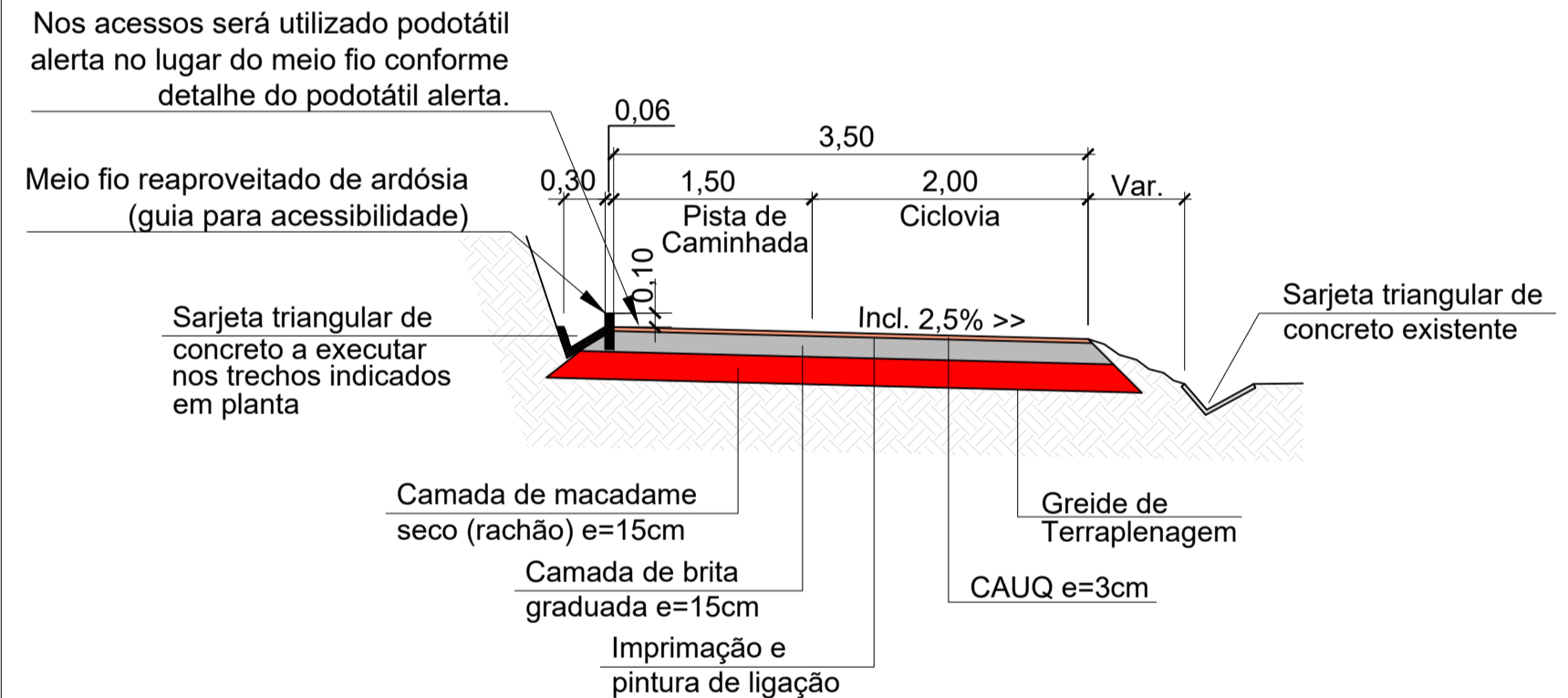
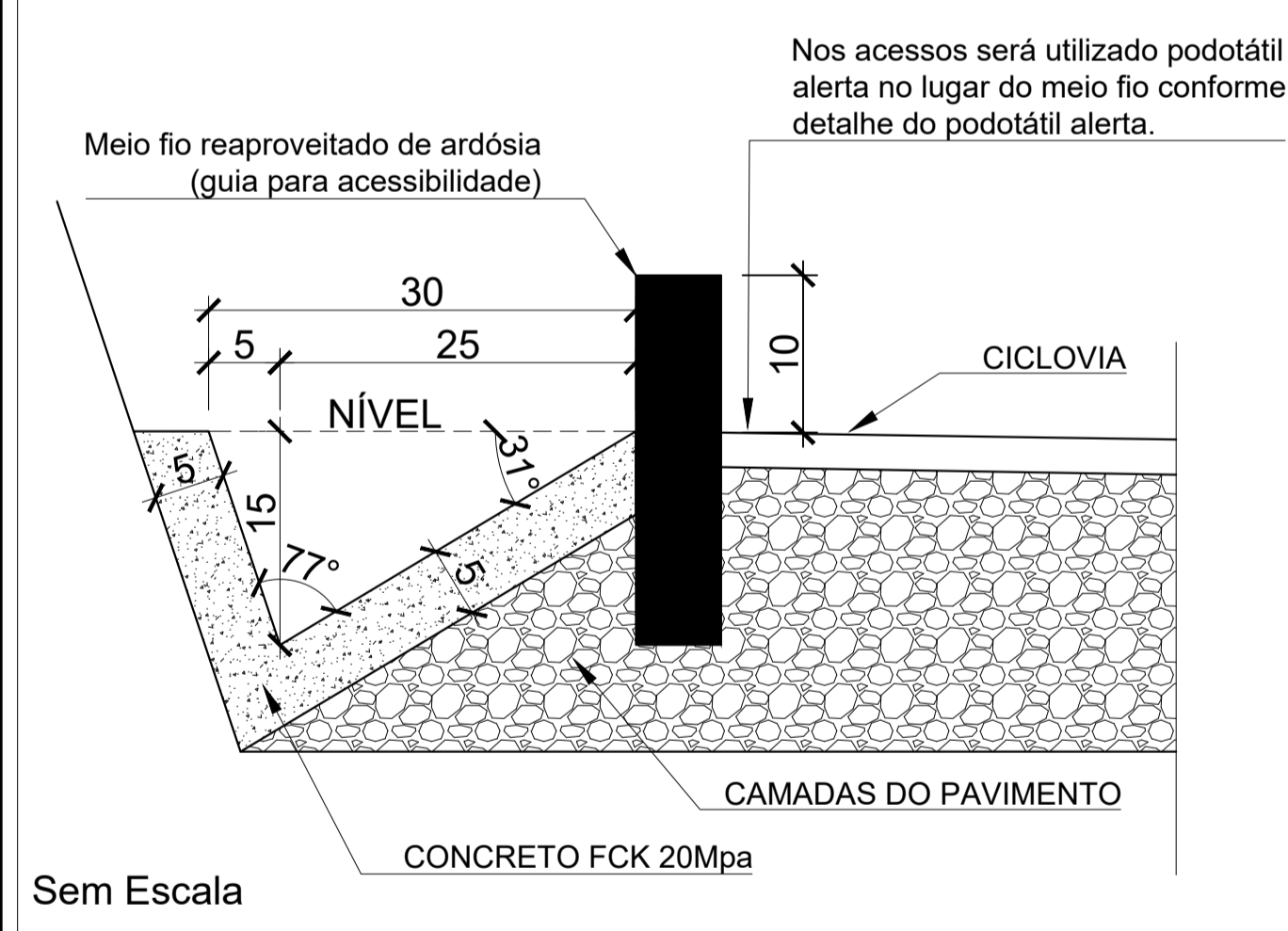
**PROJETO GEOMÉTRICO E DRENAGEM**  
ESC 1/500



- LEGENDA:**
- DELIMITAÇÃO DA CICLOVIA
  - SARJETA EXISTENTE
  - FINAL DO ACOSTAMENTO EXISTENTE
  - BORDO EXISTENTE DA SC
  - EIXO EXISTENTE DA SC
  - MURO EXISTENTE
  - MEIO FIO DE ARDÓSIA
  - TUBO DE CONCRETO Ø30 - PS2 (SIMPLES)
  - ÁREA DE PODOTÁTIL ALERTA
  - SARJETA TRIANGULAR A EXECUTAR
  - ÁREA DE PAVIMENTAÇÃO ASFÁLTICA A EXECUTAR
  - ÁREA DE PLANTIO DE GRAMA NOS CANTEIROS A EXECUTAR
  - TRANSIÇÃO DE SEGMENTOS DE SARJETA EXISTENTE
  - CCS - CAIXA COLETORES DA SARJETA TRIANGULAR A EXECUTAR
  - CAIXA EXISTENTE

**PERFIL LONGITUDINAL**  
ESC 1/500

**SARJETA TRIANGULAR DE CONCRETO**

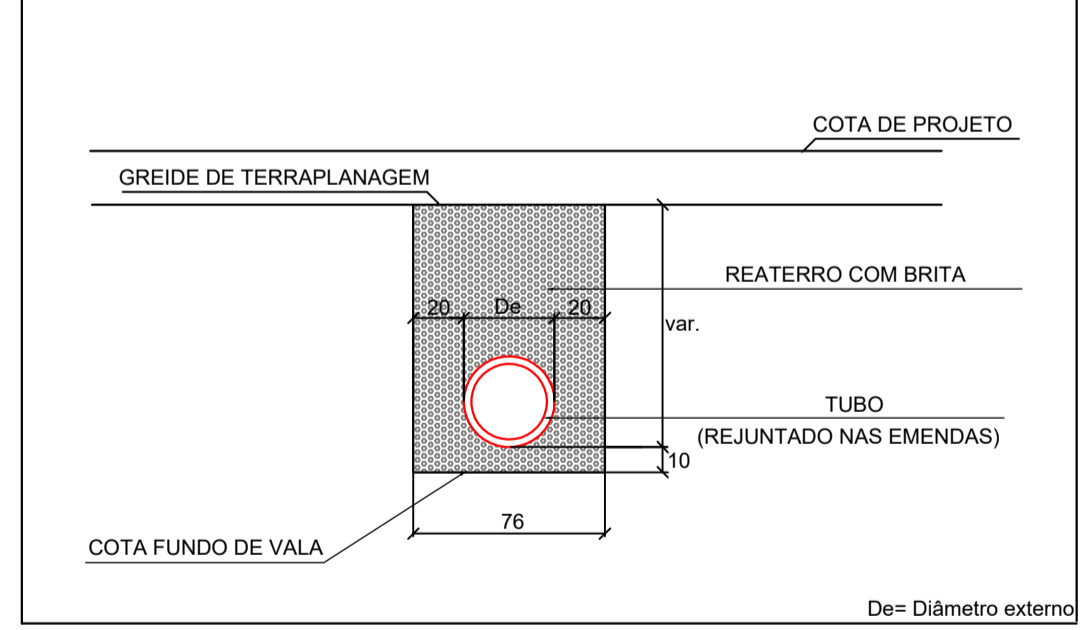


**SEÇÃO TIPO GENÉRICA DA CICLOVIA**  
Sem Escala

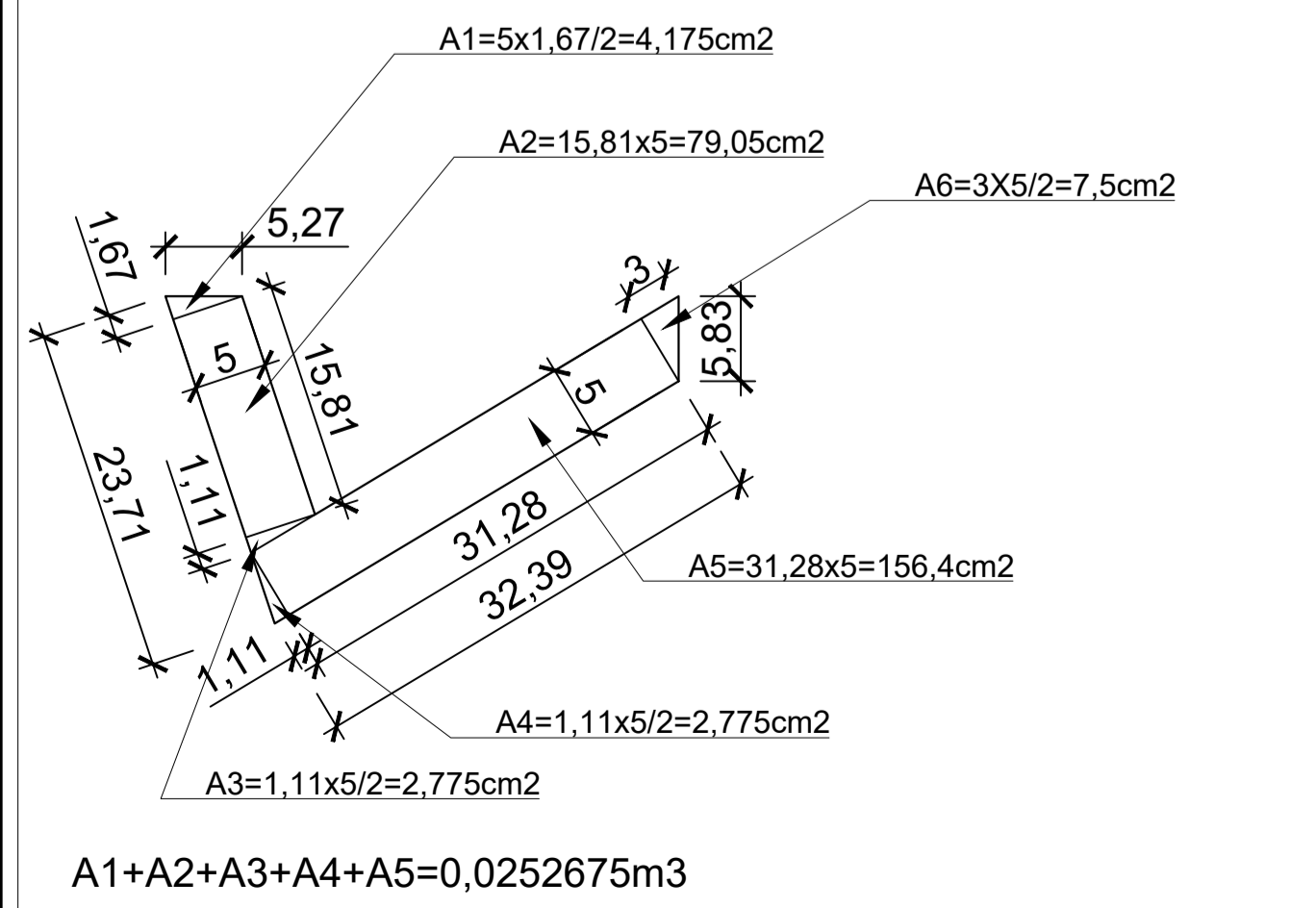
**DETALHE EXPLICATIVO DOS VOLUMES EXCEDENTES DAS CAMADAS CONSTITUINTES DO PAVIMENTO DEVIDO TALUDE 1:1**



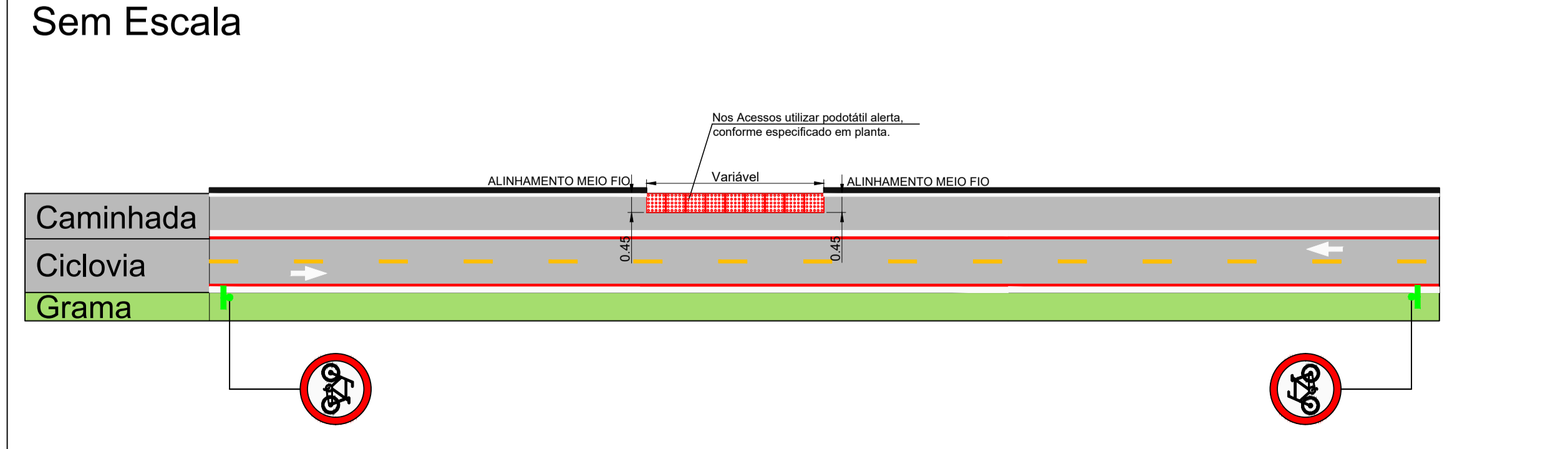
**DETALHE DE ASSENTAMENTO DOS TUBOS Ø30cm**  
ESCALA 1:30



**MEMÓRIA DE CALCULO**



**DETALHE DA SINALIZAÇÃO TÁTIL**  
Sem Escala



-SOLICITAR O ARQUIVO DIGITAL PARA LOCAÇÃO DA OBRA COM ESTAÇÃO TOTAL.

CARIMBOS E APROVAÇÕES:

PROJETO - RESPONSÁVEL TÉCNICO:	EXECUÇÃO - RESPONSÁVEL TÉCNICO:	ASSINATURA - PROPRIETÁRIO (REPRESENTANTE):
RAFAEL GÜNTHER MÜLLER Engenheiro Civil - CREA/SC 127855-2		
REVISÃO	DATA	ALTERAÇÕES

**PROJETO DE INFRAESTRUTURA URBANA**

**AMAVI**  
ASSOCIAÇÃO DOS MUNICÍPIOS DO ALTO VALE DO ITAÍ

RUA: XV DE NOVEMBRO, N° 737  
CEP: 89160-015 - CENTRO  
RIO DO SUL/SC  
FONE/FAX: (47) 3531-4242  
E-mail: amavi@amavi.org.br  
http://www.amavi.org.br

OBRA: PAVIMENTAÇÃO ASFÁLTICA, DRENAGEM PLUVIAL E SINALIZAÇÃO VIÁRIA DA CICLOVIA NA AVENIDA ARTHUR MÜLLER - TRECHO 02

PROPRIETÁRIO: PREFEITURA MUNICIPAL DE TROMBUDO CENTRAL

ENDEREÇO: AVENIDA ARTHUR MÜLLER - TROMBUDO CENTRAL / SC

CONTEÚDO: PROJETO GEOMÉTRICO E DRENAGEM  
PERFIL LONGITUDINAL  
DETALHE DE ASSENTAMENTO DOS TUBOS  
SARJETA TRIANGULAR DE CONCRETO  
SEÇÃO TIPO GENÉRICA DA CICLOVIA  
DETALHE DA SINALIZAÇÃO TÁTIL  
DETALHE EXPLICATIVO DOS VOLUMES EXCEDENTES DAS CAMADAS CONSTITUINTES DO PAVIMENTO DEVIDO TALUDE 1:1

DESENHO: FELIPE C. LUCHTENBERG  
ÁREA DE PAVIMENTAÇÃO ASFÁLTICA: 4.677,47m²  
EXTENSÃO DO TRECHO À PAVIMENTAR: 1.347,57m  
ESCALA: INDICADA  
DATA: 12/02/2019

FOLHA: 02/06

© TODOS OS DIREITOS RESERVADOS. PROIBIDA A REPRODUÇÃO PARCIAL OU TOTAL. DESENHO VÁLIDO SOMENTE ASSINADO PELO RESPONSÁVEL DO PROJETO.