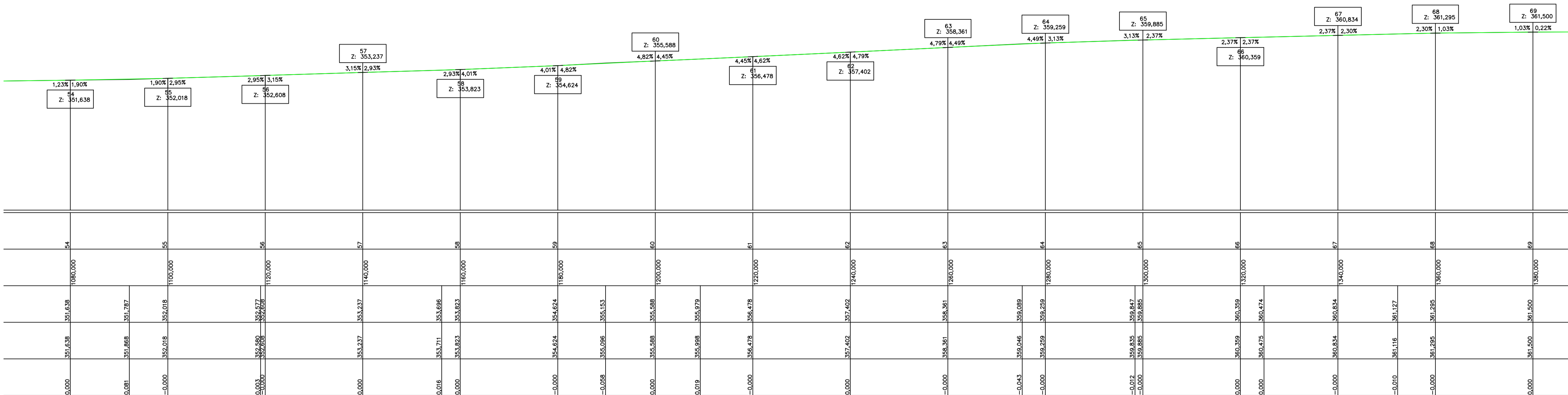


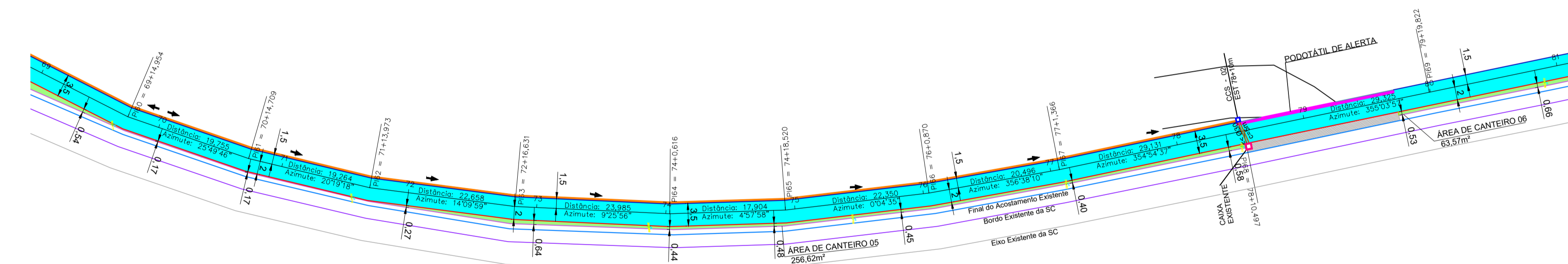
PROJETO GEOMÉTRICO E DRENAGEM
ESC 1/500



LEGENDA:

- DELIMITAÇÃO DA CICLOVIA
- SARJETA EXISTENTE
- FINAL DO ACOSTAMENTO EXISTENTE
- BORDO EXISTENTE DA SC
- EIXO EXISTENTE DA SC
- MURO EXISTENTE
- MEIO FIO DE ARDÓSIA
- TUBO DE CONCRETO Ø30 - PS2 (SIMPLES)
- ÁREA DE PODOTÁTIL ALERTA
- SARJETA TRIANGULAR A EXECUTAR
- ÁREA DE PAVIMENTAÇÃO ASFÁLTICA A EXECUTAR
- ÁREA DE PLANTIO DE GRAMA NOS CANTEIROS A EXECUTAR
- TRANSPOSIÇÃO DE SEGMENTOS DE SARJETA EXISTENTE
- CCS - CAIXA COLETORA DA SARJETA TRIANGULAR A EXECUTAR
- CAIXA EXISTENTE

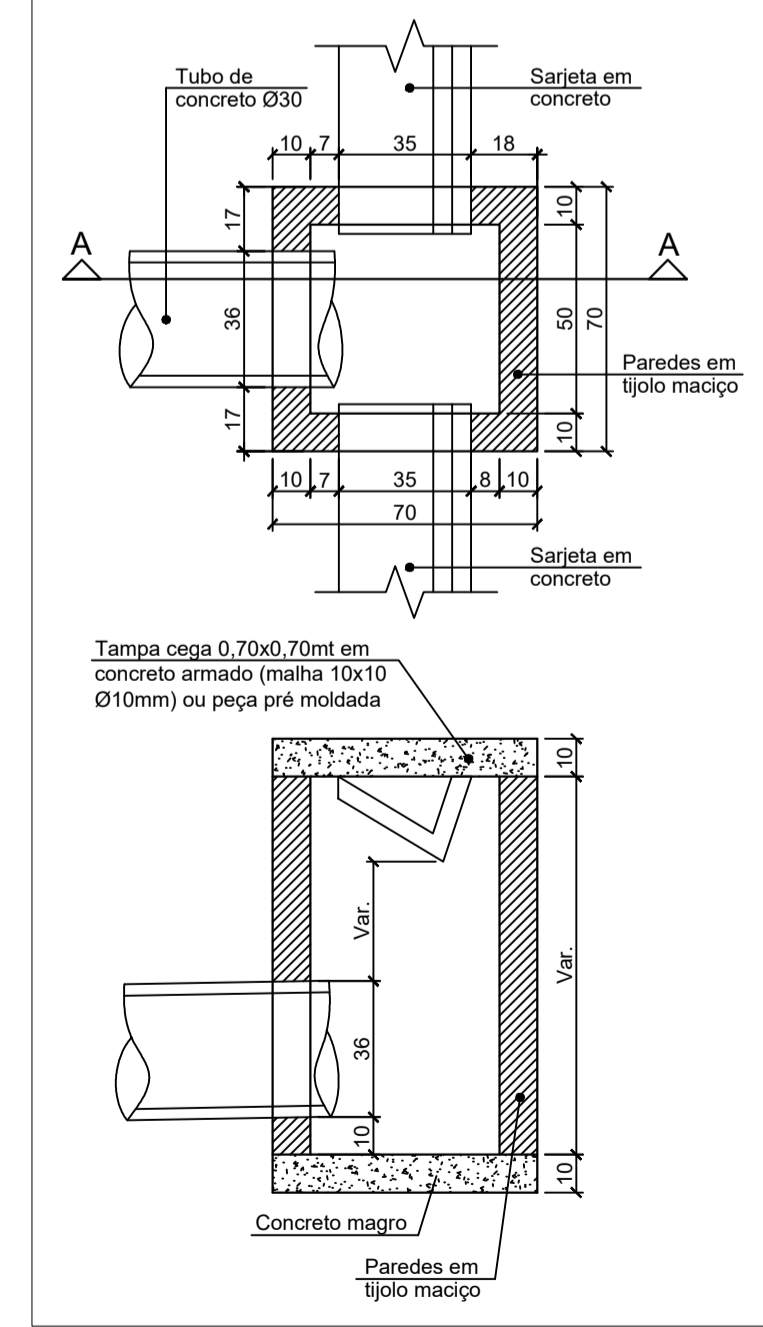
PERFIL LONGITUDINAL
ESC 1/500



PROJETO GEOMÉTRICO E DRENAGEM
ESC 1/500



CAIXA COLETORA PARA SARJETA DE CONCRETO SEM ESCALA



PERFIL LONGITUDINAL
ESC 1/500

-SOLICITAR O ARQUIVO DIGITAL PARA LOCAÇÃO DA OBRA COM ESTAÇÃO TOTAL.

CARIMBOS E APROVAÇÕES:

PROJETO - RESPONSÁVEL TÉCNICO: EXECUÇÃO - RESPONSÁVEL TÉCNICO: ASSINATURA - PROPRIETÁRIO (REPRESENTANTE):

RAFAEL GÜNTHER MÜLLER
Engenheiro Civil - CREA/SC 127855-2

REVISÃO	DATA	ALTERAÇÕES

PROJETO DE INFRAESTRUTURA URBANA

RUA: XV DE NOVEMBRO, Nº 737
CEP: 89160-015 - CENTRO
RIO DO SUL/SC
FONE/FAX: (47) 3531-4242
E-mail: amavi@amavi.org.br
http://www.amavi.org.br

OBRA: PAVIMENTAÇÃO ASFÁLTICA, DRENAGEM PLUVIAL E SINALIZAÇÃO VIÁRIA DA CICLOVIA NA AVENIDA ARTHUR MÜLLER - TRECHO 02

PROPRIETÁRIO: PREFEITURA MUNICIPAL DE TROMBUDO CENTRAL

ENDEREÇO: AVENIDA ARTHUR MÜLLER - TROMBUDO CENTRAL / SC

CONTEÚDO: PROJETO GEOMÉTRICO E DRENAGEM
PERFIL LONGITUDINAL
CAIXA COLETORA PARA SARJETA DE CONCRETO

DESENHO: FELIPE C. LUCHTENBERG
ÁREA DE PAVIMENTAÇÃO ASFÁLTICA: 4.677,47m²
EXTENSÃO DO TRECHO À PAVIMENTAR: 1.347,57m
ESCALA: INDICADA
DATA: 12/02/2019

FOLHA: **03/06**

TOCOS OS DIREITOS RESERVADOS. PROIBIDA A REPRODUÇÃO PARCIAL OU TOTAL. DESENHO VÁLIDO SOMENTE ASSINADO PELO RESPONSÁVEL DO PROJETO.