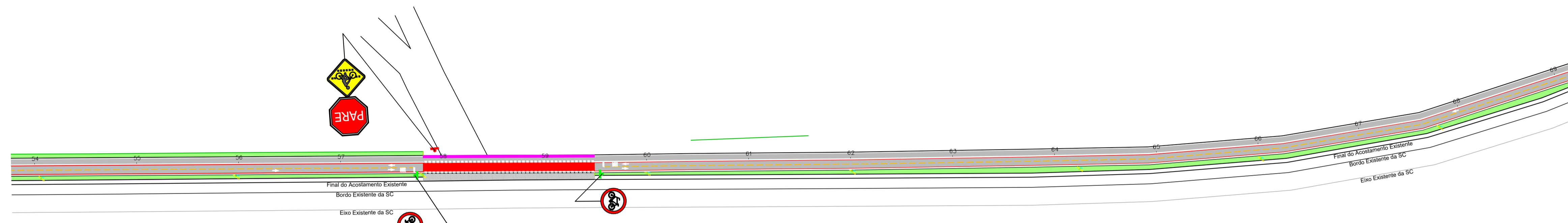
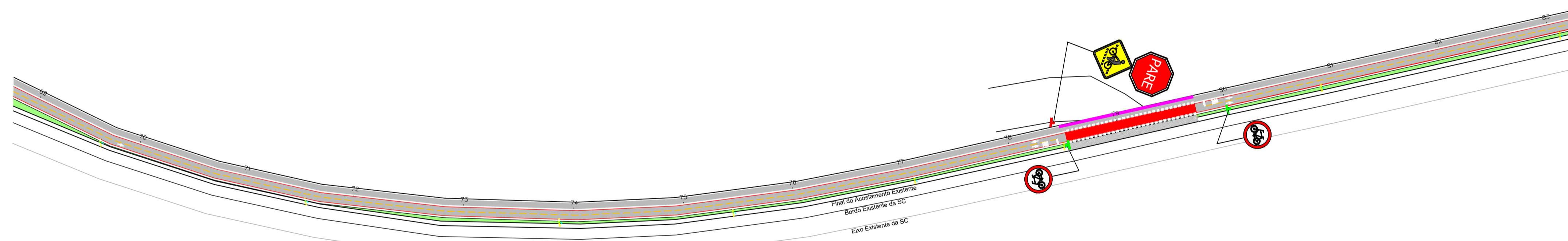


PROJETO DE SINALIZAÇÃO
ESC 1/500

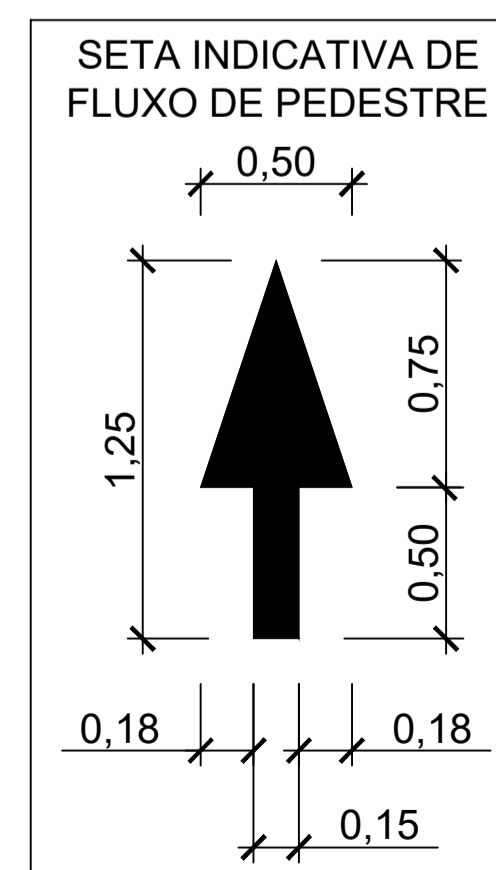
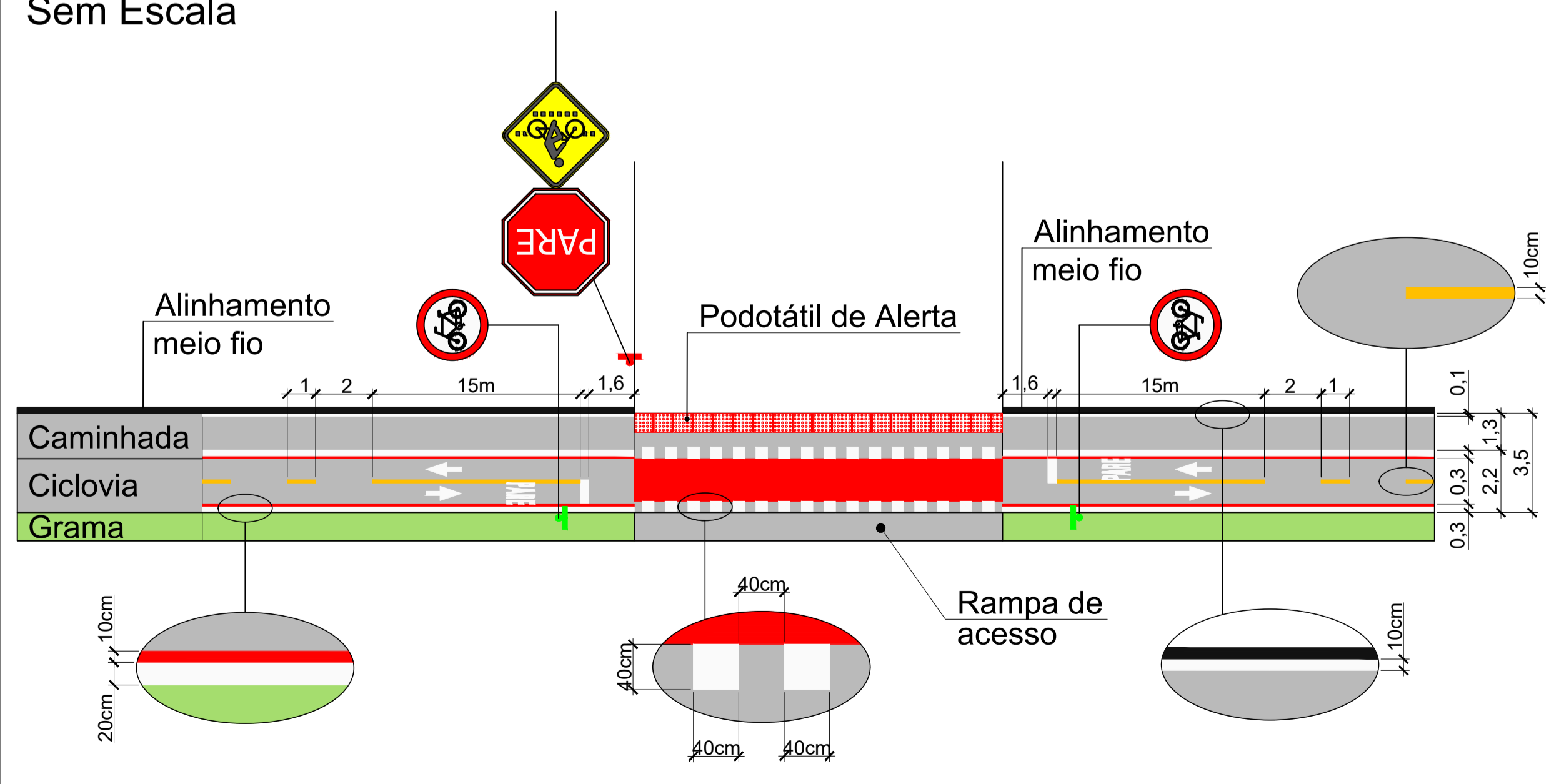


PROJETO DE SINALIZAÇÃO
ESC 1/500



PROJETO DE SINALIZAÇÃO
ESC 1/500

DETALHE DA CICLOFAIXA E CRUZAMENTO DE CICLOVIA
Sem Escala



LEGENDA:

SINALIZAÇÃO CONFORME CONSELHO NACIONAL DE TRÁNSITO (COTRAN) - SINALIZAÇÃO URBANA

	CIRCULAÇÃO EXCLUSIVA DE BICICLETAS	CÓDIGO R-34
	CONJUNTO DE PLACA - PARADA OBRIGATORIA E PASSAGEM SINALIZADA DE CICLISTAS	CÓDIGO R-1 CÓDIGO A-30b
	FAIXA BRANCA CONTÍNUA NA PISTA DE CAMINHADA E=10cm	
	FAIXA BRANCA CONTÍNUA NA CICLOVIA E=20cm	
	FAIXA VERMELHA CONTÍNUA NA CICLOVIA E=10cm	
	FAIXA AMARELA TRACEJADA NA CICLOVIA E=10cm (Traço=1m, Espaço=2m)	
	ÁREA DE PODOTÁTIL ALERTA	

-SOLICITAR O ARQUIVO DIGITAL PARA LOCAÇÃO DA OBRA COM ESTAÇÃO TOTAL.

CARIMBOS E APROVAÇÕES:

PROJETO - RESPONSÁVEL TÉCNICO:	EXECUÇÃO - RESPONSÁVEL TÉCNICO:	ASSINATURA - PROPRIETÁRIO (REPRESENTANTE):
RAFAEL GÜNTHER MÜLLER Engenheiro Civil - CREA/SC 127855-2		
REVISÃO	DATA	ALTERAÇÕES

PROJETO DE INFRAESTRUTURA URBANA

RUA: XV DE NOVEMBRO, N° 737
CEP: 89160-015 - CENTRO
RIO DO SUL/SC
FONE/FAX: (47) 3531-4242
E-mail: amavi@amavi.org.br
http://www.amavi.org.br

OBRA: PAVIMENTAÇÃO ASFÁLTICA, DRENAGEM PLUVIAL E SINALIZAÇÃO VIÁRIA DA CICLOVIA NA AVENIDA ARTHUR MÜLLER - TRECHO 02

PROPRIETÁRIO: PREFEITURA MUNICIPAL DE TROMBUDO CENTRAL

ENDEREÇO: AVENIDA ARTHUR MÜLLER - TROMBUDO CENTRAL / SC

CONTEÚDO: PROJETO DE SINALIZAÇÃO VIÁRIA
DETALHES DAS PINTURAS DE SINALIZAÇÃO
DETALHE DA CICLOFAIXA E CRUZAMENTO DE CICLOVIA

DESENHO: FELIPE C. LUCHTENBERG
ÁREA DE PAVIMENTAÇÃO ASFÁLTICA: 4.677,47m²
EXTENSÃO DO TRECHO A PAVIMENTAR: 1.347,57m

ESCALA: INDICADA
DATA: 12/02/2019

FOLHA: 05/06

© 2019. TODOS OS DIREITOS RESERVADOS. PROIBIDA A REPRODUÇÃO PARCIAL OU TOTAL. DESENHO VÁLIDO SOMENTE ASSINADO PELO RESPONSÁVEL DO PROJETO.