



**PROCESSO ADMINISTRATIVO PMTC Nº 42/2021**  
**PREGÃO ELETRÔNICO PMTC Nº 41/2021**  
**REABERTURA**

**1. PREÂMBULO:**

**1.1.** O Município de Trombudo Central, pessoa jurídica de direito público, inscrita no CNPJ: 83.102.731/0001-75, com sede na Rua Emilio Graubner nº 182, bairro Vila Nova, CEP: 89.176-000, nesta cidade de Trombudo Central, Estado de Santa Catarina, representado pelo Vice – Prefeito em exercício Srº. Hermelino Prada, torna público e faz saber, que por meio da utilização de recursos de tecnologia da informação – internet, torna público para conhecimento dos interessados que, com fulcro na Lei 10.520/2002, Decreto 3.555/2000, Decreto 10.024/19, na Lei nº 8.666/1993 e alterações posteriores, e no Contrato para Utilização de Sistema Informatizado de Licitações firmado entre o Município de Trombudo Central e o **PORTAL DE COMPRAS PÚBLICAS** e demais normas aplicáveis, fará realizar Licitação na modalidade **PREGÃO ELETRÔNICO**, pelo tipo **MENOR PREÇO POR LOTE** visando **CONTRATAÇÃO DE EMPRESA ESPECIALIZADA PARA FORNECIMENTO DE EQUIPAMENTOS E PRESTAÇÃO DE SERVIÇOS DE INSTALAÇÃO EM POSTES METÁLICOS, DE CÂMERAS DE VÍDEO MONITORAMENTO NO MUNICÍPIO DE TROMBUDO CENTRAL/SC, CONFORME ANEXO I – TERMO DE REFERÊNCIA E DEMAIS ESPECIFICAÇÕES PREVISTA NESTE EDITAL.**

**1.2.** O Edital, em sua íntegra, poderá ser examinado e retirado, na sede da Prefeitura Municipal de Trombudo Central – Setor de licitações sito à Rua Emilio Graubner nº 182, bairro Vila Nova, Município de Trombudo Central/SC, no horário das 8h às 17h30min através de solicitação via protocolo; ou pelos endereços eletrônicos [www.trombudocentral.sc.gov.br](http://www.trombudocentral.sc.gov.br) e através do site: [www.portaldecompraspublicas.com.br](http://www.portaldecompraspublicas.com.br)

**1.3.** O Pregão Eletrônico será realizado em sessão pública, por meio da internet, mediante condições de segurança - criptografia e autenticação - em todas as suas fases.

**2. CADASTRO DA PROPOSTA E DOS DOCUMENTOS DE HABILITAÇÃO:**

**2.1. DO CADASTRO DA PROPOSTA E HABILITAÇÃO:** até as 9h do dia 05 de Outubro de 2021.

**2.2. DA ABERTURA E JULGAMENTO DAS PROPOSTAS:** às 9h15min do dia 05 de Outubro de 2021.

**2.3. INÍCIO DA SESSÃO/DISPUTA DE LANCES:** após a análise das propostas.

**2.4. REFERÊNCIA DE TEMPO:** horário de Brasília (DF)

**2.5. PLATAFORMA ELETRÔNICA:** [www.portaldecompraspublicas.com.br](http://www.portaldecompraspublicas.com.br) “Acesso Identificado”

**2.6.** Os interessados em participar da presente licitação deverão observar as datas e os horários limites previstos para envio e abertura das propostas, atentando, também, para a data e horário do início da disputa, no site [www.portaldecompraspublicas.com.br](http://www.portaldecompraspublicas.com.br).

**2.7.** As propostas e documentos de habilitação deverão ser cadastradas no sistema eletrônico, por meio de chave de acesso e senha própria da licitante, podendo ser enviadas, substituídas e excluídas até a data e hora previstas para o encerramento do cadastro.

**2.8.** Todas as referências de tempo neste Edital e durante a sessão pública observarão obrigatoriamente o horário de Brasília-DF e, dessa forma, serão registradas no sistema eletrônico e na documentação relativa ao certame gerada pelo sistema

Publicado em 22/09/2021 até 05/10/2021

Pregão Eletrônico PMTC Nº 41/2021 ..... Pág. 1/ 44



2.9. A análise das propostas poderá ser dividida por grupo de itens/ lotes, para otimização dos trabalhos do Pregoeiro e da Equipe de Apoio e a disputa de lances poderá se estender para outros dias, se necessário.

### 3. DO OBJETO:

**3.1. CONTRATAÇÃO DE EMPRESA ESPECIALIZADA PARA FORNECIMENTO DE EQUIPAMENTOS E PRESTAÇÃO DE SERVIÇOS DE INSTALAÇÃO EM POSTES METÁLICOS, DE CÂMERAS DE VÍDEO MONITORAMENTO NO MUNICÍPIO DE TROMBUDO CENTRAL/SC, CONFORME ANEXO I – TERMO DE REFERÊNCIA E DEMAIS ESPECIFICAÇÕES PREVISTA NESTE EDITAL.**

### 4. DA ESPECIFICAÇÃO DO OBJETO

EQUIPAMENTOS	Unidade
CAMERA IP	16
CAMERA IP FULL HD PARA OCR	4
SOFTWARE PARA CAPTURA E RECONHECIMENTO DE PLACAS	12 MESES
SWITCH GERENCIÁVEL 8 PORTAS	1
SWITCH 5 PORTAS COM 4 PORTAS POE	10
NOBREAK 600VA	10
POSTE METÁLICO REDONDO Ø 4" X 7M COM BRAÇO EXTENSOR	10
ATERRAMENTO BARRA/ CONECTOR/ CABO/ ACESSÓRIO	10
MATERIAIS DE CONSTRUÇÃO BASE DE TUBO	10
CAIXA ALUMÍNIO HERMÉTICA COM CONTROLADORES	10
MONITOR TV PROFISSIONAL 49" FULL HD	1
COMPUTADOR ESTAÇÃO DE TRABALHO	1
NOBREAK SENOIDAL 2000VA / 1400W	1
CABO HDMI 10METROS	1
SUPORTE MONITOR DE PAREDE	1
<b>SERVIÇO</b>	
INSTALAÇÃO/ MANUTENÇÃO/ TRANSMISSÃO DE DADOS 10 PONTOS DE VIDEOMONITORAMENTO	12 MESES

Publicado em 22/09/2021 até 05/10/2021

Pregão Eletrônico PMTC Nº 41/2021 ..... Pág. 2/ 44



#### **4.1 GARANTIA, ASSISTÊNCIA TÉCNICA E MANUTENÇÃO**

**4.1.1.** Equipamentos, Assistência Técnica e Manutenção: Garantia de 12 meses contados da data de entrega dos itens e serviços instalados, configurados e treinamento realizado para uso das ferramentas.

### **5. DAS BOAS PRÁTICAS ADMINISTRATIVAS**

**5.1.** O licitante, ao participar do presente certame, declara ter ciência do dever de conduzir os seus negócios de maneira legal, ética e transparente, conforme os requisitos das Normas Anticorrupção, incluindo, mas não se limitando, à Lei Federal nº 12.846/2013, e de estender a todos os seus dirigentes, empregados, contratados, colaboradores e terceiros que a representem a obrigação de cumprir as diretrizes estabelecidas na legislação indicada.

**5.2.** O Município não tolerará qualquer ato que infrinja ou possa infringir as Normas Anticorrupção, cabendo aos licitantes, em caráter irrevogável e irretratável:

**5.2.1.** Tomar conhecimento das Normas Anticorrupção, especialmente a Lei Federal nº 12.846/2013, e o Decreto Federal nº 8.420/2015, e divulga-las a seus acionistas/sócios, administradores, diretores, empregados, contratados, representantes e terceiros.

**5.2.2.** Abster-se de praticar atos que atentem contra o patrimônio público nacional ou estrangeiro, contra os princípios da administração pública ou contra os compromissos internacionais assumidos pelo Brasil, conforme definidos no artigo 5º, da Lei Federal nº 12.846/2013.

### **6. PEDIDOS DE ESCLARECIMENTOS E IMPUGNAÇÃO DO ATO CONVOCATÓRIO**

**6.1.** Os pedidos de esclarecimentos e impugnações referentes ao processo licitatório poderão ser realizados por qualquer pessoa, e deverão ser enviados ao Pregoeiro até 03 (três) dias úteis anteriores à data fixada para abertura da sessão pública.

**6.2.** Os pedidos de esclarecimento e impugnações deverão ser enviados exclusivamente por intermédio da plataforma onde ocorrerá o certame – <https://www.portaldecompraspublicas.com.br> – meio no qual, em até 02 (dois) dias úteis contados do recebimento do pedido de esclarecimento/impugnação, serão igualmente divulgadas as respostas e decisões o Pregoeiro.

**6.3.** Não serão conhecidos os pedidos de esclarecimento/impugnações apresentados fora do prazo estabelecido no item **6.1**, ou que não observem a forma prescrita no item **6.2**.

**6.4.** As respostas aos pedidos de esclarecimentos e decisões das impugnações aderem a este edital tal como se desse fizessem parte, vinculando a administração e os licitantes.

**6.5.** A impugnação não possui efeito suspensivo, cabendo ao Pregoeiro concedê-lo excepcionalmente em decisão motivada.

**6.6.** A não impugnação do edital, na forma e tempo definidos, acarreta a decadência do direito de discutir, na esfera administrativa, as regras do certame.

**6.7.** As dúvidas dirimidas por telefone serão somente aquelas de ordem estritamente informais e não poderá ser consideradas como condições editalícias.

### **7. DOS VALORES**

Publicado em 22/09/2021 até 05/10/2021

Pregão Eletrônico PMTC Nº 41/2021 ..... Pág. 3/ 44



7.1. Os preços máximos aceitos para a execução do objeto deste edital são:

DESCRIÇÃO MINIMA DOS EQUIPAMENTOS			
LOTE 1	Unidade	Valor R\$	Total
1. <b>CAMERA IP</b> com sensor de imagem 1/ 2.7, 5 megapixel de varredura progressiva, obturador eletrônico automático/ manual, tipo de lente varifocal motorizada, distância focal 2,7- 13,5mm, compressão h.265 e protocolo ONVIF.	16	R\$ 2.766,67	R\$ 44.266,72
<b>2. CAMERA IP FULL HD PARA OCR</b> Camera IP Bullet ou Dome; Tecnologias compatíveis IP; Ambiente de aplicação externo; Sensor de imagem: 1/1/8" varredura progressiva CMOS; Iluminação mínima: 0.02 <u>Lux@(F1.2,AGC ON)</u> 0 lux com infravermelho Velocidade do obturador: 1s para 1/100,000s; Suporte de obturador lento; Redução de ruído digital: 3D DNR; Comprimento do foco: 8 para 32mm; Abertura de lente: 8 para 32mm Foco: automático / semi - automático/manual; Campo de visão: 8 para 32mm: horizontal: 42.5° até 13.4°, vertical 23.4° até 7.7°, diagonal 49° até 15.3° Dia/Noite: detector automático de filtro de corte de infravermelho; WDR: 140dB; Compressão de vídeo: H.265, H.265+, H.264, H.264+; Aperfeiçoamento da imagem: BLC, HLC, 3D DNR, Defog, EIS, correção de distorção da lente; Configuração da imagem: modo de rotação, saturação, brilho, contraste, nitidez, AGC e balanço de branco; Detecção: detecção de cruzamento de linha de proteção de perímetro, detecção de intrusão, detecção de entrada de região, saída de região, detecção automática de bagagem e detecção de remoção de objetos. Tipos de disparo de alarme: Detecção de movimento, alarme de violação de vídeo, rede desconectada, conflito de endereço de IP e login ilegal. Protocolos de transmissão: TCP/IP, UDP, ICMP, HTTP, FTP, DHCP, DNS, DDNS, RTP, RTSP, RTCP, PPPoE, NTP, UPnP, SMTP, SNMP, IGMP, 802.1X, QoS, IPv6, Bonjour, Segurança: Anti-tremor, proteção por senha, máscara de privacidade de rede, marca d'água, filtragem de endereço de IP, acesso anônimo. API: ONVIF (PROFILE S, PROFILE G), ISAPI, SDK; Temperatura de funcionamento: -30°C – 60°C; Umidade 95% ou menos (sem condensação); Fonte de energia Máx.: 14W; Nível de proteção de entrada: IP67 e IK10;	4	R\$ 8.600,00	R\$ 34.400,00

Publicado em 22/09/2021 até 05/10/2021

Pregão Eletrônico PMTC Nº 41/2021 ..... Pág. 4/ 44



<p>Os módulos de captura deverão possuir um conjunto óptico independente para cada faixa de rolamento monitorada.</p> <p>Os módulos de captura deverão capturar imagens dos veículos que trafegam na via monitorada, incluindo motocicletas, com um aproveitamento médio diário de aproximadamente 70% (setenta por cento) de todo fluxo (excluindo-se veículos sem placa, placas danificadas/deterioradas) com um erro máximo de 15% (quinze por cento) das placas lidas.</p> <p>O conjunto óptico deverá possuir alta velocidade de captura (shutter), permitindo imagens nítidas para veículos transitando em velocidade de até 100km/h.</p> <p><b>FUNCIONALIDADE DE OCR – (LEITURA DE PLACA DE VEÍCULOS)</b></p> <p>Software ou hardware necessários ao videomonitoramento de veículos através da leitura automática das placas, especificamente relacionados aos sistemas de captura de imagens de veículos e identificação das placas, que serão instalados em vias.</p> <p>Deve fazer a leitura e a identificação das placas, com base em leitura de frames das imagens das câmeras, funcionando de forma centralizada, depende exclusivamente da qualidade das imagens obtidas para alimentar o sistema. Armazenagem dos registros de placas capturados deve ser feita sem servidor em nuvem por pelo menos 12 (doze) meses, em lista com informação de transcrição da placa, nome da câmera pelo qual o veículo passou, data e nível de confiança da leitura para todas as placas lidas por todas as câmeras, todos os dados devem ser reunidos e dispostos em um mesmo ambiente online para consulta. Disponibilização da leitura do novo sistema de placas de identificação veicular da resolução nº 780, de 26 de junho de 2019.</p> <p>Permitir pesquisa de histórico dividido por data, hora, nome da câmera ou por dados das placas.</p> <p>As imagens capturadas de cada veículo deverão ser transmitida com sua respectiva placa identificada e demais dados de passagem, tais como: transcrição da placa, nome da câmera pelo qual o veículo passou, data e nível de confiança da leitura e momento do vídeo em que o veículo teve a leitura registrada em no máximo 10 (dez) segundos, considerando uma conexão de dados mínima de 2Mb de upload de internet, para o servidor central de dados.</p> <p>Deverá permitir cadastro de lista de placas em modo de lista negra para notificações de placas com algum tipo de restrição. Enviar notificação na central caso alguma placa registrada na lista negra passe por alguma de uma das câmeras com OCR.</p>			
<p><b>7. POSTE METÁLICO REDONDO Ø 4" X 7M COM BRAÇO EXTENSOR</b> (Coluna metálica (poste) deverá ser tipo cilíndrico; construção em ferro galvanizado a fogo com espessura 2,5mm, diâmetro externo de 4"; Altura total de 7 metros; fechamento superior; com suporte e três isoladores tipo roldana; Fixadores ao chão; com 1(um) metro engastado e concretizado nos locais pela contratante com o sistema de aterramento compatível, - Recomposição do piso original; -Nos locais vulneráveis, indicados pela contratante, uma manilha de concreto será colocada na melhor posição de proteção do poste, preenchida com areia compactada e selada no topo com concreto, de forma a minimizar a ocorrência de acidentes ou vandalismo. - SUPORTE PROLONGADO: será de sua</p>	10	R\$ 1.466,67	R\$ 14.666,70

Publicado em 22/09/2021 até 05/10/2021

Pregão Eletrônico PMTC Nº 41/2021 ..... Pág. 5/ 44



<p><b>3. SOFTWARE PARA CAPTURA E RECONHECIMENTO DE PLACAS</b></p> <p>O Software deve ser executado em plataforma web nas versões atuais para navegadores Google Chrome e Internet Explorer e Mozilla Firefox, deverá ter interface web com acesso por meio de Browser e armazenamento em nuvem.</p> <p>O Software deve permitir integração a outros setores da Contratante mediante customização e análise de viabilidade da equipe técnica com permissão por escrito/registrada pela autoridade competente.</p> <p>Todas as informações serão armazenadas na base de dados com informações de acesso, placas criptografadas, sendo que somente o contratante terá acesso às mesmas.</p> <p>Conter módulos de acesso, consulta, inclusão e/ou alteração e controle de permissão por nível de acesso por Usuário.</p> <p>O Software deve registrar log de todas as movimentações desde a tentativa de acesso a todas as navegações como inclusão, consultas e alterações. Estas informações devem estar disponíveis somente para os gestores, permitindo a auditoria interna de acessos e transparência no uso das informações.</p> <p>Permitir a inclusão, alteração e consulta de câmeras com informações de Nome, Endereço, Status, Marca, Latitude, Longitude, Sentido da Via.</p> <p>Conter um painel de controle capaz de visualizar todos os registros de placas com opção de filtros por localização;</p> <p>O painel de controle deve exibir em separado veículos com impedimentos gerados pela black-list.</p> <p>O painel de controle deve exibir aviso de alerta para veículos com impedimentos gerados pela black-list;</p> <p>O painel de controle deve possibilitar a exibição do detalhe da placa selecionada com informações de placa, data, hora, endereço, latitude, longitude e a imagem do veículo;</p> <p>O painel de controle de exibir a lista completa de todos os veículos capturados;</p> <p>O painel de controle deve ter opção de atualização automática sem intervenção do Usuário;</p> <p>O painel de controle deve ter opção de registro de visualização de veículos com alertas e/ou impedimento;</p> <p>O painel de controle deve exibir alarme visual e sonoro no momento de identificação de um veículo com impedimento.</p> <p>O Software deve permitir o registro de uma white-list de veículos com informações de placa, marca/modelo do veículo, setor do veículo e status do veículo;</p> <p>O Software deve permitir a consulta de veículos pertencentes a white-list com busca por placa ou de todos os veículos da contratante trazendo informações de data, hora, localização e imagem.</p> <p>Possibilitar o envio de mensagens de texto via celular para números pré-definidos no cadastro da blacklist mediante a identificação de impedimentos no registro de placas.</p> <p>Possibilitar a consulta de todos os veículos registrados por localização, em ordem de placa e data/hora do evento. Nesta mesma aplicação deve conter filtros por placa, data, hora e localização.</p>	12 MESES	R\$ 2.933,30	R\$ 35.199,60
--	----------	--------------	---------------

Publicado em 22/09/2021 até 05/10/2021

Pregão Eletrônico PMTC Nº 41/2021 ..... Pág. 6/ 44





<p>O Software deve possibilitar a integração com a base de dados da Secretaria de Segurança do Município.</p> <p>Possibilitar o cadastro e consulta Black list com informações de: Placa, motivo de impedimento, Status, data de expiração, telefones para envio de Alerta, informações do Boletim de ocorrência, nome do requerente da inclusão do veículo na Blacklist, status da ocorrência.</p> <p>Consultas para as informações de: data, hora, placa, localização, percentual de confiança, imagem do veículo e status de impedimento, com critérios de Seleção (filtros) de Placa, data e hora, localização, e por tipo de impedimento.</p> <p>O Software deve possibilitar nos critérios de seleção informar parte da placa alfanumérica.</p> <p>O Software deve exibir gráfico da contagem automática de tráfego por ponto de coleta (rua ou Avenida) durante um determinado período de tempo, segmentada por contagem por dia, por hora, e por dia da semana com opção de filtro por período e pontos de coleta.</p> <p>Exibir gráfico da contagem média anual de tráfego diário, que identifica os volumes médios de veículos em um período de 24 horas com opção de filtro por período e pontos de coleta.</p> <p>Exibir gráfico da contagem automática de tráfego em vias, por um período específico de tempo gerando dados para análise de viabilidade de implantação de semáforo.</p> <p>Gráfico da contagem média anual de tráfego diário, que identifica os volumes médios de veículos em um período de 24 horas com opção de filtro por período e pontos de coleta.</p> <p>Possuir alerta de falha de conexão de câmeras por e-mail e push notification, recebendo os alertas por usuários no aplicativo, com aviso visual e sonoro na tela do operador.</p> <p>O Software deverá possuir mapa de câmeras com as mesmas apontadas na sua devida localização baseadas na latitude e longitude.</p> <p>O Software deverá possuir mapa de câmeras com a visualização das câmeras em mapa interativo que permite navegar em diferentes escalas (global, nacional, estadual, municipal, bairro, etc);</p> <p>Permitir que no mapa cada câmera seja identificado com um ícone que indicando o status da câmera (online ou offline) facilitando a gestão.</p> <p>Possuir mosaico de fotos atualizado automaticamente com as capturas das placas.</p> <p>Possuir configuração de mosaicos multi sites, podendo visualizar até 128 câmeras por monitor.</p> <p>Possuir relatório com filtros como: placa, câmera, data e hora da captura e localização;</p> <p>Possuir relatório de status de câmera por cliente.</p> <p>Possuir relatório de rastreamento por LPR, indicando no mapa o local por onde o carro passou.</p> <p>Possuir API aberta que permite a integração completa da plataforma com outros sistemas quando há interesse em manter a entrada e consulta de dados em sistemas pré-existentis;</p>			
---	--	--	--

Publicado em 22/09/2021 até 05/10/2021

Pregão Eletrônico PMTC Nº 41/2021 ..... Pág. 7/ 44



<b>4. SWITCH SWITCH GERENCIÁVEL 8 PORTAS - 1 UNIDADE</b> <ul style="list-style-type: none"><li>• <b>ESPECIFICAÇÕES</b></li></ul> 2 Slots Mini-GBIC/SFP (1000 Mbps); 8 Portas RJ45 Gigabit Ethernet (10/10/1000 Mbps); Fonte de alimentação interna 100-240 VAC, 50/60 Hz; Padrões IEEE802.3, 802.3u, 802.3ab, 802.3z, 802.3x, 802.1p, 802.1q , 802.1x , 802.1d, 802.1w, 802.1s, 802.1v, 802.3ac, 802.1ax e 802.3ad; LEDs indicativos - Alimentação, Link/atividade por porta - Indicação de velocidade de conexão;	1	R\$ 323,30	R\$ 323,30
<b>5. SWITCH 5 PORTAS COM 4 PORTAS POE - 10 UNIDADE</b> <ul style="list-style-type: none"><li>• <b>ESPECIFICAÇÕES</b></li></ul> Padrões: IEEE 802.3 – 10BASE-T, IEEE 802.3u – 100BASE-TX, IEEE 802.3x – Flow Control, IEEE 802.3af – PoE (Power over Ethernet), IEEE 802.3at – PoE (Power over Ethernet), IEEE 802.1p – QoS (Quality of Service); Portas 5 - RJ45 10/100 Mbps com autonegociação; Portas PoE de 1 a 4; Taxa de encaminhamento de pacotes 148 kpps; Taxa de latência 10 µs; Backplane 1 Gbps; Fonte de alimentação Entrada: 100 – 240 Vac, 50/60 Hz; Saída: 51 Vdc – 1,25 A; Proteção contra surtos <sup>2</sup> 15 kV durante 45 microssegundos em modo Comum; Temperatura de operação -10 °C a 45 °C; Temperatura de armazenamento -40 °C a 70 °C;	10	R\$ 256,67	R\$ 2.566,70
<b>6. NOBREAK 600VA</b> – (6 níveis de proteção: contra sobrecarga, subtensão, sobretensão, curto-circuito, surtos de tensão e sobreaquecimento no inversor Função DC start: religamento automático do nobreak mesmo na ausência de energia elétrica, Compatível com grupos geradores » Carregamento automático: permite a recarga das baterias mesmo com o nobreak desligado Autoteste: teste automático do funcionamento dos circuitos garantindo que o nobreak opere dentro dos padrões ideais Padrão de frequência internacional: funciona em frequências que variam de 50 a 60 Hz Sinalizações audiovisuais;	10	R\$360,00	R\$ 3.600,00
externo, construído em ferro galvanizado a fogo; -Sistema de fixação compatível com a caixa de proteção da câmera proposta e com poste cilíndrico com diâmetro de 4 polegadas; - Permitir fácil ajustamento de posições de altura e movimento lateral; -Possuir ângulo de inclinação em relação ao poste (lado superior de 60 (sessenta) graus); comprimento de 100 cm. (CARACTERIZADO NO CROQUI));			
<b>8. ATERRAMENTO BARRA/ CONECTOR/ CABO/ ACESSÓRIO</b> - (haste de aterramento 5/8 12mm x 2400mm, cordoalha de cobre - #16mm CARACTERIZADO NO CROQUI);	10	R\$ 248,30	R\$ 2.483,00
<b>9. MATERIAIS DE CONSTRUÇÃO BASE DE TUBO</b> - (CARACTERIZADO NO ÍTEM 7)	10	R\$ 320,00	R\$ 3.200,00
<b>10. CAIXA ALUMÍNIO HERMÉTICA COM CONTROLADORES</b> – (Caixa montagem hermética 40x40x20; Pintura eletrostática em pó; Cor: Bege; Placa de montagem com espessura 1,2 a 2mm; Fecho com Chave; Grau de proteção IP67).	10	R\$ 1.466,67	R\$ 14.666,70

Publicado em 22/09/2021 até 05/10/2021

Pregão Eletrônico PMTC Nº 41/2021 ..... Pág. 8/ 44





<b>11. MONITOR TV PROFISSIONAL 49" FULL HD</b> – (Resolução: Full HD - 1920 x 1080; Conexões: 2 HDMI, 1 USB, 1 Entrada de Componente (Y/Pb/Pr), 1 Entrada de Composto (AV), 1 Saída de áudio (óptica), 1 Entrada de RF (terrestre/entrada de cabo), Anynet+ (HDMI-CEC), Rede sem fio integrada, Ethernet (LAN).	1	R\$ 3.860,00	R\$ 3.860,00
<b>12. COMPUTADOR ESTAÇÃO DE TRABALHO</b> – (MÍNIMO Processador: Intel Core I5 3.20 ghz, Cache: 4GB Smartcache, Rede: 10/100/1000 Mbps, Disco Rígido: 240 SSD, Disco Rígido 2 TB, Memória Ram: 8gb Ddr3 1333mhz, Voltagem: Bivolt, Sistema Operacional: Windows, Conexões USB 2.0 e 3.0, Placa de Vídeo para 3 Monitores, com no mínimo as seguintes características: Capacidade: 2 GB, Tipo: GDDR5, Interface: 128-bit, Largura de Banda: Até 80 GB/s, Resoluções de Display: 4x 4096x2160 @ 60Hz - 4x 5120x2880 @ 60Hz Recursos: - Shader Model 5.1 - OpenGL 4.53 - DirectX 12.04 - Vulkan 1.03;	1	R\$ 5.000,00	R\$ 5.000,00
<b>13. NOBREAK SENOIDAL 2000VA / 1400W</b> - (Conexão para engate de até 4x baterias externas, 8 níveis de proteção: Contra sobrecarga, curto-circuito, sobreaquecimento, sub/sobre tensão da rede elétrica, descarga total de baterias e sobrecarga das baterias, Possuir 4x bateria de 7Ah, Restart automático, Carregamento automático, Função DC Start, Função silenciar, Sistema de sincronismo, Carregamento inteligente das baterias, Sinalizações audiovisuais.	1	R\$ 2.260,00	R\$ 2.260,00
<b>14. CABO HDMI 10METROS</b> – (High speed; Full HDTV ( 4096 x 2160P )	1	R\$ 150,00	R\$150,00
<b>15. SUPORTE MONITOR DE PAREDE</b> – (compatível para instalação do item 08, que permita a passagem dos cabos de áudio/vídeo e energia)	1	R\$ 113,30	R\$ 113,30
<b>SERVIÇOS</b>			
<b>Itens</b>	<b>Unidade</b>	<b>Valor R\$</b>	<b>Total</b>
<b>16. INSTALAÇÃO/ MANUTENÇÃO/ TRANSMISSÃO DE DADOS 10 PONTOS DE VIDEOMONITORAMENTO</b>	12 meses	R\$ 1.883,30	R\$ 22.599,60
<b>17. GRAVAÇÃO/ BAKCUP/ SEGURANÇA GRAVAÇÃO 20 CÂMERAS</b>	12 meses	R\$ 1.066,65	R\$ 12.799,80
<b>TOTAL DO LOTE 1</b>			<b>R\$ 202.155,42</b>
<b>TOTAL DO LOTE POR EXTENSO: Duzentos e dois mil, cento e cinquenta e cinco reais e quarenta e dois centavos</b>			

## 8. DAS CONDIÇÕES DE PARTICIPAÇÃO

**8.1.** Poderão participar deste certame os interessados que atenderem a todas as exigências contidas neste Edital e seus anexos.

**8.2.** Não poderão participar deste Pregão:

**8.2.1.** Empresa suspensa de participar de licitação e impedida de contratar com o Município, durante o prazo da sanção aplicada;

**8.2.2.** Empresa declarada inidônea para licitar ou contratar com a Administração Pública, enquanto perdurarem os motivos determinantes da punição ou até que seja promovida sua reabilitação;

**8.2.3.** Empresa proibida de contratar com o Poder Público, em razão do disposto no art.72, § 8º, V, da Lei nº 9.605/98;

**8.2.4.** Empresa proibida de contratar com o Poder Público, nos termos do art. 12 da Lei nº 8.429/92;

**8.2.5.** Quaisquer interessados enquadrados nas vedações previstas no art. 9º da Lei nº 8.666/93;

**8.2.6.** Sociedade estrangeira não autorizada a funcionar no País;

**8.2.7.** Empresa cujo estatuto ou contrato social não seja pertinente e compatível com o objeto deste Pregão;

Publicado em 22/09/2021 até 05/10/2021

Pregão Eletrônico PMTC Nº 41/2021 ..... Pág. 9/ 44



**8.2.8.** Empresa que se encontre em processo de dissolução, recuperação judicial, recuperação extrajudicial, falência, concordata, fusão, cisão, ou incorporação;

**8.2.9.** Sociedades integrantes de um mesmo grupo econômico, assim entendidas aquelas que tenham diretores, sócios ou representantes legais comuns, ou que utilizem recursos materiais, tecnológicos ou humanos em comum, exceto se demonstrado que não agem representando interesse econômico em comum.

## **9 - DA VISITA TÉCNICA AO LOCAL DE EXECUÇÃO DO OBJETO**

**9.1.** As empresas interessadas em participar do certame fica conferida a **OBRIGATORIEDADE** de vistoriar o local onde serão executados os serviços, com fins de conhecimento prévio da localização e características da área, inteirando-se das condições técnicas e da complexidade que envolve a execução do objeto.

**9.1.1.** Registra-se que a realização da visita do local onde serão realizados os serviços, visa oportunizar à licitante examinar, conferir e constatar todos os detalhes, condições e características técnicas e locais, complementando com as informações constantes no Processo através dos documentos técnicos específicos do objeto, para que a empresa tome conhecimento de tudo que possa influir acerca de sua participação no certame, elaboração de sua proposta e, se vencedora, na execução do objeto, não se admitindo, posteriormente, qualquer alegação de seu desconhecimento quanto às condições locais da instalação.

**9.1.2.** Quando da realização da visita técnica, a Contratante “**exige**” que a mesma seja realizada, por responsável devidamente autorizado pela licitante que tenha capacidade técnica suficiente para inteirar-se das condições e complexidades que envolvem a execução do objeto. Sendo de inteira responsabilidade da licitante a nomeação/autorização do responsável para tal, bem como as informações que este lhe repassar acerca do local, da obra e das características extraídas através da visita realizada.

**9.1.3.** Os aspectos que as licitantes julgarem duvidosos dando margem à dupla interpretação, ou omissos nas especificações, deverão ser apresentados à Fiscalização devidamente formalizados e elucidados antes da licitação da obra/serviços. Após esta fase, qualquer dúvida poderá ser interpretada apenas pela Fiscalização, não cabendo qualquer recurso ou reclamação, mesmo que isso venha a acarretar acréscimo de serviços não previstos no orçamento apresentado por ocasião da Licitação.

**9.2.** A visita técnica deverá ser realizada até o dia **01/10/2021** por representante da licitante, sendo acompanhado pelo servidor municipal responsável competente, que certificará a realização da referida visita com a expedição do Atestado de Visita do Local. (Anexo VI)

**9.3.** Para realização da visita técnica a licitante deverá agendar antecipadamente dia e horário no Setor de Planejamento, instalado na **Prefeitura Municipal de Trombudo Central/SC – Secretaria de Administração e Finanças, localizado na Rua Emilio Graubner nº 182, bairro Vila Nova** ou comunicando-se com o responsável competente, qual seja o Secretário do Planejamento Srº. **Geziel Balcker**, Telefone para contato: **(47) 3544 0271**, que designará profissional competente para acompanhar o representante da empresa até o local bem como expedir o Atestado de Vistoria em nome da empresa.

**9.3.1.** O representante da empresa interessada em participar da visita técnica deverá no dia e hora agendada se dirigir a Secretaria de Administração e Finanças citado no item anterior, para então se dirigirem até o local da visita acompanhado pelo Representante Municipal designado.

**9.4. É vedada a realização de visita técnica por mais de um representante de licitante no mesmo dia e horário. Devendo o servidor municipal responsável pelo agendamento e/ou realização da visita administrar a efetivação das visitas de modo que não haja coincidências de agenda.**

**9.5.** Em virtude da realização da visita técnica, a licitante receberá o **Atestado de Visita** que será expedido pelo servidor designado acima, comprovando que foi realizada a exigida vistoria, não se admitindo, posteriormente, qualquer alegação de desconhecimento quanto às condições locais da instalação por parte da licitante.

Publicado em 22/09/2021 até 05/10/2021

Pregão Eletrônico PMTC Nº 41/2021 ..... Pág. 10/ 44



**9.5.1. O Atestado de Visita Técnica** (Anexo VI), citado acima deverá ser apresentado no dia da sessão da licitação dentro do envelope de habilitação, **como requisito de habilitação técnica.**

**9.6.** Não serão admitidas, posteriormente, qualquer alegação por parte das empresas participantes e da vencedora, de seu desconhecimento quanto às condições locais para a execução do objeto.

**9.6.1.** É de exclusiva responsabilidade do licitante, a ocorrência de eventuais prejuízos em virtude da sua omissão na verificação do local de instalação e execução da obra.

## **10. DO CREDENCIAMENTO NO SISTEMA ELETRÔNICO:**

**10.1.** Para acesso ao sistema eletrônico, os interessados em participar do Pregão deverão dispor de chave de identificação e senha pessoal (intransferíveis), obtidas junto ao PORTAL DE COMPRAS PÚBLICAS.

**10.2.** A chave de identificação e a senha poderão ser utilizadas em qualquer pregão eletrônico, salvo quando cancelada por solicitação do credenciado ou por iniciativa do Município, devidamente justificada.

**10.3.** É de exclusiva responsabilidade do usuário o sigilo da senha, bem como seu uso em qualquer transação efetuada diretamente ou por seu representante, não cabendo ao provedor do sistema ou ao Município, responsabilidade por eventuais danos decorrentes do uso indevido da senha, ainda que por terceiros.

**10.4.** O credenciamento do fornecedor e de seu representante legal junto ao sistema eletrônico implica na responsabilidade legal pelos atos praticados e a capacidade técnica para realização das transações inerentes ao pregão eletrônico.

## **11. DA PARTICIPAÇÃO NO CERTAME**

**11.1.** A participação no Pregão Eletrônico dar-se-á por meio de digitação da senha pessoal e intransferível do representante credenciado e subseqüente encaminhamento da proposta de preços e documentação de habilitação, exclusivamente por meio do sistema eletrônico, observados data e horário limite estabelecidos.

**11.2.** Caberá ao licitante acompanhar as operações no sistema eletrônico durante a sessão pública do pregão, ficando responsável pelo ônus decorrentes da perda de negócios diante da inobservância de quaisquer mensagens emitidas pelo sistema ou de sua desconexão.

**11.3.** A participação do licitante nesta licitação implica em aceitação de todos os termos deste Edital, e obrigará o proponente vencedor a executar o objeto nos termos e prazos exigidos.

**11.4.** Não será permitida a participação no certame de empresas em consórcio, tampouco a subcontratação, eis que não constitui vantagem para a Administração, incrementando a competitividade do certame e igualmente cabendo somente a contratada responder por eventuais prejuízos causados ao poder concedente, aos usuários ou a terceiros, pois deseja-se que somente esta exerça diretamente todas as atividades ligadas ao contrato.

## **12. DA PROPOSTA**

**12.1.** O cadastramento da proposta exigida no Edital, para o sistema eletrônico pressupõe o pleno conhecimento e atendimento às exigências previstas no Edital. O licitante será responsável por todas as transações que forem efetuadas em seu nome no sistema eletrônico, assumindo como firmes e verdadeiras suas propostas, lances e aceitação das regras de cumprimento de suas obrigações.

**12.2.** No preenchimento da proposta eletrônica deverão, obrigatoriamente, ser informadas no campo próprio as especificações, marca/ano/modelo, preço unitário e total de todos os itens ofertados, sob pena de desclassificação.

Publicado em 22/09/2021 até 05/10/2021

Pregão Eletrônico PMTC Nº 41/2021 ..... Pág. 11/ 44



**12.3.** Serão desclassificadas as propostas apresentadas que contenham itens sem especificação da marca. Sendo a marca própria da Licitante; também deverá nomear sua marca no sistema de pregão eletrônico, no campo Fabricante.

**12.4.** Fica vetada a identificação da Empresa em qualquer campo da proposta, tal como timbres, abreviações (relacionadas a empresas), telefones e etc., o descumprimento do mesmo acarretará na desclassificação prévia da Empresa.

**12.5.** A licitante deverá declarar, em campo próprio do sistema eletrônico, que cumpre plenamente os requisitos de habilitação e que sua proposta está em conformidade com as exigências do Edital.

**12.6.** A licitante enquadrada como microempresa ou empresa de pequeno porte deverá declarar, em campo próprio do Sistema, que atende aos requisitos do art. 3º da LC nº 123/2006, para fazer jus aos benefícios previstos nessa lei.

**12.7.** As propostas ficarão disponíveis no sistema eletrônico.

**12.8.** Até a data limite para o cadastramento da proposta, o licitante poderá substituí-la.

**12.9.** As propostas terão validade de 60 (sessenta) dias, contados da data de abertura da sessão pública estabelecida no item 2 deste Edital.

**12.10.** Decorrido o prazo de validade das propostas, sem convocação para assinatura do Contrato, ficam as licitantes liberadas dos compromissos assumidos.

**12.11.** Nos preços propostos deverão estar incluídos todos os custos diretos e indiretos necessários à perfeita execução do objeto, encargos da Legislação Tributária, Social, Trabalhista e Previdenciária, da infortunistica do trabalho e responsabilidade civil por quaisquer danos causados a terceiros ou dispêndios resultantes de impostos, taxas, regulamentos e posturas municipais, estaduais e federais, enfim, tudo o que for necessário para a execução total e completa do objeto desta licitação.

**12.12.** Para composição do preço unitário e total do item, os participantes deverão considerar até 02 (dois) dígitos após a vírgula. No fornecimento posterior, a totalização do pedido contabilizado (total da Nota Fiscal) será de 02 (dois) dígitos após a vírgula.

**12.13. Todos os itens do lote deverão ser cotados, caso exista itens no lote que não foram cotados, este será desclassificado.**

**12.14.** A apresentação de proposta importa no compromisso, pelo licitante, com o cumprimento dos respectivos métodos de controle de qualidade e da sistemática de certificação de conformidade de cada item.

### **13. DA HABILITAÇÃO**

**13.1.** Toda a documentação de habilitação deverá ser cadastrada concomitantemente com a proposta de preços, na forma prevista neste Edital, em formato digital, exclusivamente por meio do sistema, até a data e horário previsto no item 2 deste Edital, quando então encerrar-se-á automaticamente a fase de recebimento de propostas e dos documentos de habilitação.

#### **13.1.1. QUANTO A HABILITAÇÃO JURÍDICA**

- a) Registro Comercial, no caso de empresa individual, ou Ato constitutivo, estatuto ou contrato social em vigor, devidamente registrado, em se tratando de sociedades comerciais, e, no caso de sociedade por ações, acompanhado de documentos de eleição de seus administradores atuais ou ainda inscrição do ato constitutivo, no caso de sociedades civis, acompanhada de prova da diretoria em exercício;
- b) Decreto de autorização, em se tratando de empresa ou sociedade estrangeira em funcionamento no país, e ato de registro ou autorização para funcionamento, expedido pelo órgão competente, quando a atividade assim o exigir.

Publicado em 22/09/2021 até 05/10/2021

Pregão Eletrônico PMTC Nº 41/2021 ..... Pág. 12/ 44





### 13.1.2. QUANTO A REGULARIDADE FISCAL

- a) Prova da inscrição da empresa no Cadastro Nacional de Pessoa Jurídica (CNPJ);
- b) Prova de **regularidade fiscal** com a **Fazenda Federal** (constando inclusive as contribuições sociais), **estadual e municipal**, do domicílio ou sede da empresa ou outra equivalente, na forma da lei, com prazo de validade em vigor. A regularidade para com a Fazenda Federal deverá ser comprovada pela apresentação da Certidão de Quitação de Tributos e Contribuições Federais e da Certidão Quanto à Dívida Ativa da União, emitida através de sistema eletrônico, ficando condicionada a verificação de veracidade via Internet;
- c) Prova de **regularidade fiscal** perante o Fundo de Garantia por Tempo de Serviço (**FGTS**), do domicílio ou sede da empresa; emitida através de sistema eletrônico, ficando sua aceitação condicionada a verificação de veracidade via Internet;
- d) Certidão Negativa de Débitos **Trabalhista** (CNDT);
- e) As licitantes deverão apresentar Declaração de que cumprem o disposto no inciso XXXIII do art. 7º da Constituição Federal (“proibição de trabalho noturno, perigoso ou insalubre a menores de dezoito anos e de qualquer trabalho a menores de dezesseis anos, salvo na condição de aprendiz, a partir de quatorze anos”), em observância à Lei Federal nº 9.854, de 27.10.99, que altera a Lei Federal nº 8.666, de 21 de junho de 1993, na forma do Decreto Federal nº 4.358/02.
- f) Declaração de idoneidade (modelo Anexo III)

### 13.1.3. QUANTO A QUALIFICAÇÃO TÉCNICA:

**13.1.3.1.** Comprovação de Registro/Certidão de inscrição da **empresa** no Conselho de Classe do Profissional CREA ou CFT; dentro de seu prazo de validade;

**13.1.3.2.** Comprovação de que a empresa possui em seu **quadro permanente**, na data prevista para entrega da proposta, responsável técnico de nível superior **Engenheiro Eletricista** ou **Profissional com capacidade técnica para execução dos serviços objeto desta licitação**. O profissional indicado deverá constar na Certidão de Pessoa Jurídica do Conselho de Classe do Profissional CREA ou CFT, como responsável técnico pela empresa, ou como pertencente ao seu quadro técnico, conforme estabelecido nos artigos 59 e 60 da Lei Federal nº 5.195/66 e Inciso II, art. 8º da Resolução nº 336/89 do CONFEA - Conselho Federal de Engenharia e Agronomia.

**13.1.3.3.** A comprovação do vínculo poderá ser feita através de:

- a) Quando se tratar de funcionário, cópia da Carteira Profissional de Trabalho ou da Ficha de Registro de Empregados (FRE).
- b) Quando se tratar de dirigente ou sócio da empresa licitante, cópia do ato constitutivo da mesma.
- c) Quando se tratar de autônomo, cópia do contrato de prestação de serviços, com as assinaturas devidamente reconhecidas em cartório.

**13.1.3.4.** Comprovação de qualificação técnica, em nome do(s) responsável(is) técnico (s), mediante apresentação de Atestado de Capacidade Técnica, devidamente registrado no CREA ou CFT, juntamente com a respectiva Certidão de Acervo Técnico – CAT, emitida pelo CREA ou CFT, **de execução de serviços semelhantes em complexidade técnica ao objeto ora licitado.**

**13.1.3.5.** Somente serão aceitos atestados e sua respectiva CAT fornecidos por pessoas jurídicas de direito público ou privado, devidamente certificados pelo CREA ou CFT da região onde foram executados os serviços.

**13.1.3.6.** O atestado e sua respectiva CAT deverão conter as seguintes informações básicas:

- a. Nome do contratado e do contratante;
- b. Identificação do objeto do contrato (tipo ou natureza);
- c. Localização e período de realização;
- d. Serviços executados

Publicado em 22/09/2021 até 05/10/2021

Pregão Eletrônico PMTC Nº 41/2021 ..... Pág. 13/ 44



**13.1.3.7.** O atestado e sua respectiva CAT que não atender a característica citada na condição acima, não será considerado pela Comissão Permanente para Avaliação e Julgamento de Licitações.

**13.1.3.8.** Declaração com descrição formal, assinada pelo responsável da empresa licitante, contendo a indicação do pessoal técnico adequado e disponível, conforme composição e qualificações (certificados/registros) dos profissionais da equipe a ser colocada à disposição para realização do objeto da licitação conforme segue abaixo:

PESSOAL TÉCNICO		
ITEM	Profissionais / Nome	Qualificação
01	*Eng. Eletricista ou Profissional c/ capacidade técnica	Responsável técnico, com registro no CREA-SC ou CFT <b>(certidão/ registros)</b>
02	Funcionários especializados	Cursos de NR-6, NR-10 e NR-35 <b>(certificados/ registros)</b>

\***Engenheiro Eletricista ou Profissional com capacidade técnica** corresponsável na gerência dos serviços, indicando o nome e o número da inscrição junto ao CREA ou CFT cujo nome deverá constar na Anotação de Responsabilidade Técnica (ART/ RRT/TRT) relativa à obra objeto da presente licitação.

#### **13.1.4. QUANTO A QUALIFICAÇÃO ECONÔMICO-FINANCEIRA:**

**13.1.4.1. ATENÇÃO:** Considerando a implantação do sistema eproc no Poder Judiciário de Santa Catarina a partir de 1º/04/2019, as certidões dos modelos “Falência, Concordata e Recuperação Judicial” deverão ser solicitadas tanto no sistema eproc quando no SAJ. As duas certidões deverão ser apresentadas conjuntamente, caso contrário não terão validade; sendo possível realizar diligência pela Comissão de Licitação.

a) Certidão negativa de falência, recuperação judicial ou extrajudicial, expedida pelo distribuidor ou pelos cartórios de registro da falência, recuperação judicial ou recuperação extrajudicial da sede da pessoa jurídica, observada a forma e procedimento do órgão emissor. (SAJ e eproc).

**13.1.4.2.** Considerando que a implantação do sistema eproc foi realizada no Poder Judiciário do Estado de Santa Catarina, os demais estados estão dispensados da apresentação da referida certidão negativa de falência, recuperação judicial ou extrajudicial (eproc).

#### **13.2. OBSERVAÇÕES**

**13.2.1.** Os documentos cadastrados no sistema que não permitirem confirmação de autenticidade por meio eletrônico, deverão ser apresentados em original ou cópia autenticada, mediante o envio de correspondência postal para o endereço da Prefeitura Municipal de Trombudo Central, aos cuidados do Pregoeiro, que promoverá então diligência para confirmação da autenticidade e veracidade dos documentos anexados no sistema.

**13.2.1.1.** Os documentos deverão ser postados, pelo licitante melhor classificado, em até 1 (um) dia útil após o encerramento da sessão de lances que o declarou melhor classificado ou, para os demais, sucessivamente, mediante prazo estabelecido pelo Pregoeiro.

**13.2.2.** Para os documentos de habilitação que não apresentarem prazo de validade, considerar-se-á 90 (noventa) dias a partir da data de emissão.

**13.2.3.** A documentação de habilitação deverá ser apresentada em nome da licitante que será responsável pela execução do contrato e faturamento, com o mesmo número do CNPJ e endereço. Serão aceitos documentos com a mesma razão social, porém CNPJ e endereço diverso quando os mesmos tiverem validade para todas as filiais e matriz.

**13.2.4.** A licitante que entender estar desobrigada de apresentar qualquer documento de habilitação deverá demonstrar esta situação, juntando o respectivo comprovante.

**13.2.5.** Em cada fase de julgamento, é direito do Pregoeiro e Equipe de Apoio realizar diligências visando esclarecer o processo e realizar tantas reuniões públicas quantas forem necessárias.

Publicado em 22/09/2021 até 05/10/2021

Pregão Eletrônico PMTC Nº 41/2021 ..... Pág. 14/ 44





**13.2.6.** Serão consideradas inabilitadas as licitantes que deixarem de apresentar a documentação solicitada ou apresentarem-na com vícios.

**13.2.7.** Todos os documentos deverão ser apresentados em plena validade.

**13.2.8.** Será verificado eventual enquadramento nas vedações elencadas neste edital mediante consulta ao Cadastro Nacional de Condenações Cíveis por Atos de Improbidade Administrativa, mantido pelo Conselho Nacional de Justiça – CNJ, no endereço eletrônico [www.cnj.jus.br/improbidade\\_adm/consultar\\_requerido.php](http://www.cnj.jus.br/improbidade_adm/consultar_requerido.php) e no Cadastro Nacional das Empresas Inidôneas e Suspensas –CEIS, no endereço eletrônico [www.portaldatransparencia.gov.br/ceis](http://www.portaldatransparencia.gov.br/ceis) (as consultas realizar-se-ão em nome da sociedade empresária licitante e também de eventual matriz ou filial e de seu sócio majoritário).

#### **14. DA ABERTURA DA SESSÃO PÚBLICA**

**14.1.** A abertura da sessão pública deste Pregão, conduzida pelo Pregoeiro, ocorrerá na data e na hora indicadas no item 2 deste Edital, no sítio [www.portaldecompraspublicas.com.br](http://www.portaldecompraspublicas.com.br).

**14.2.** Durante a sessão pública, a comunicação entre o Pregoeiro e as licitantes ocorrerá exclusivamente mediante troca de mensagens, em campo próprio do sistema eletrônico.

**14.3.** Cabe à licitante acompanhar as operações no sistema eletrônico durante a sessão pública do Pregão, ficando responsável pelo ônus decorrente da perda de negócios diante da inobservância de qualquer mensagem emitida pelo sistema ou de sua desconexão.

#### **15. DA CLASSIFICAÇÃO DAS PROPOSTAS**

**15.1.** O Pregoeiro verificará as propostas apresentadas e desclassificará, motivadamente, aquelas que não estejam em conformidade com os requisitos estabelecidos neste Edital.

**15.2.** Somente as licitantes com propostas classificadas participarão da fase de lances.

**15.3.** Todas as propostas classificadas serão consideradas lances na fase de disputas e ordenadas por valor, de forma decrescente.

#### **16. DA FORMULAÇÃO DE LANCES**

**16.1.** A partir do horário previsto no edital e no site [www.portaldecompraspublicas.com.br](http://www.portaldecompraspublicas.com.br), terá início a sessão pública do pregão, na forma eletrônica, com a divulgação das propostas de preços recebidas, passando o Pregoeiro a avaliar a aceitabilidade das propostas.

**16.2.** Aberta a etapa competitiva, os representantes dos fornecedores deverão estar conectados ao sistema para participar da sessão de lances. A cada lance ofertado os participantes serão informados, em tempo real, de seu recebimento e respectivo horário de registro e valor, mantendo-se em sigilo a identificação do ofertante.

**16.3.** Serão verificadas as propostas apresentadas e desclassificadas, motivadamente, aquelas que não estejam em conformidade com os requisitos estabelecidos neste Edital.

**16.4.** Somente as licitantes com propostas classificadas participarão da fase de lances.

**16.5.** Durante a sessão pública, a comunicação entre o Pregoeiro e as licitantes ocorrerá exclusivamente mediante troca de mensagens, em campo próprio do sistema eletrônico.

**16.6.** Fica a critério da Pregoeira autorização da correção de lances com valores digitados errados ou situação semelhante.

Publicado em 22/09/2021 até 05/10/2021

Pregão Eletrônico PMTC Nº 41/2021 ..... Pág. 15/ 44



**16.7.** No caso de desconexão com o Pregoeiro, no decorrer da etapa competitiva do Pregão Eletrônico, o sistema eletrônico poderá permanecer acessível aos licitantes para a recepção dos lances, retomando o Pregoeiro, quando possível, sua atuação no certame, sem prejuízos dos atos realizados.

**16.8.** Quando a desconexão persistir por tempo superior a dez minutos, a sessão do Pregão Eletrônico será suspensa e terá reinício somente após comunicação expressa aos operadores representantes dos participantes, através de mensagem eletrônica (e-mail) divulgando data e hora da reabertura da sessão.

## **17. MODO DE DISPUTA ABERTO E FECHADO**

**17.1.** Neste pregão o modo de disputa adotado é o “aberto e fechado”, assim definido no inciso II, art. 31 do Decreto nº 10.024/2019.

**17.2.** A etapa de envio de lances da sessão pública terá duração de quinze minutos.

**17.3.** Encerrado o prazo previsto o sistema encaminhará o aviso de fechamento iminente dos lances, e, transcorrido o período de até dez minutos, aleatoriamente determinado, a recepção de lances será automaticamente encerrada.

**17.4.** Encerrado o prazo do sub item **17.3**, o sistema abrirá a oportunidade para que o autor da oferta de valor mais baixo e os autores das ofertas com valores até dez por cento superior àquela possam um lance final e fechado em até cinco minutos, que será sigiloso até o encerramento deste prazo.

**17.5.** Na ausência de, no mínimo, três ofertas nas condições de que trata o § 2º, os autores dos melhores lances subsequentes, na ordem de classificação, até o máximo de três, poderão oferecer um lance final e fechado em até cinco minutos, que será sigiloso até o encerramento do prazo.

**17.6.** Encerrados os prazos estabelecidos conforme sub item **17.4** e **17.5**, o sistema ordenará os lances em ordem crescente de vantajosidade.

**17.7.** Na ausência de lance final e fechado classificado nos termos do sub item **17.4** e **17.5**, haverá o reinício da etapa fechada para que os demais licitantes, até o máximo de três, na ordem de classificação, possam ofertar um lance final e fechado em até cinco minutos, que será sigiloso até o encerramento deste prazo, observado, após esta etapa, o disposto no sub item **17.6**.

**17.8.** Na hipótese de não haver licitante classificado na etapa de lance fechado que atenda às exigências para habilitação, o pregoeiro poderá, auxiliado pela equipe de apoio, mediante justificativa, admitir o reinício da etapa fechada, nos termos do sub item **17.7**.

## **18. DO BENEFÍCIO ÀS MICROEMPRESAS E EMPRESAS DE PEQUENO PORTE**

**18.1.** Após a fase de lances, se a proposta mais bem classificada não tiver sido apresentada por microempresa ou empresa de pequeno porte, e houver proposta de microempresa ou empresa de pequeno porte que seja igual ou até 5% (cinco por cento) superior à proposta mais bem classificada, proceder-se-á da seguinte forma:

**18.1.1.** A microempresa ou a empresa de pequeno porte mais bem classificada poderá, no prazo de 5 (cinco) minutos, contados do envio da mensagem automática pelo sistema, apresentar uma última oferta, obrigatoriamente inferior à proposta do primeiro colocado, situação em que, atendidas as exigências habilitatórias e observado o valor para a contratação, será adjudicado em seu favor o respectivo item objeto deste Pregão;

**18.1.2.** Não sendo vencedora a microempresa ou a empresa de pequeno porte mais bem classificada, na forma da subcondição anterior, o sistema, de forma automática, convocará as licitantes remanescentes que porventura se enquadrem na situação descrita nesta condição, na ordem classificatória, para o exercício do mesmo direito;

**18.1.3.** A convocada que não apresentar proposta dentro do prazo de 5 (cinco) minutos, controlados pelo Sistema, decairá do direito previsto nos artigos 44 e 45 da Lei Complementar n.º 123/2006;

Publicado em 22/09/2021 até 05/10/2021

Pregão Eletrônico PMTC Nº 41/2021 ..... Pág. 16/ 44



**18.2.** Na hipótese de não contratação nos termos previstos nesta Seção, o procedimento licitatório prossegue com as demais licitantes.

## **19. DA NEGOCIAÇÃO**

**19.1.** Terminada a etapa de envio de lances da sessão pública, o Pregoeiro abrirá negociação para a licitante que tenha apresentado o lance mais vantajoso, observado o critério de julgamento e o valor estimado para a contratação.

O Pregoeiro poderá encaminhar contraproposta diretamente à licitante que tenha apresentado o lance mais vantajoso, observado o critério de julgamento e o valor estimado para a contratação.

**19.2.** A negociação será realizada por meio do sistema, podendo ser acompanhada pelas demais licitantes.

## **20. DA ACEITABILIDADE DA PROPOSTA**

**20.1.** A empresa vencedora, deverá enviar ao Pregoeiro, via sistema, a Proposta de Preços readequada ao último lance ofertado, após a negociação, no prazo de até 02 (duas) horas, acompanhado dos respectivos catálogos, prospectos ou ficha técnica, onde relacione os itens que compõem o objeto cotado quais sejam: “Datasheet das câmeras, software, switch e estação de trabalho”, visando esclarecer a proposta cotada, como também deverá apresentar termo de garantia dos equipamentos e informar o local da Assistência Técnica autorizada com endereço onde poderão ser executados os serviços caso haja necessidade.

**20.2.** O prazo previsto para apresentação da proposta final poderá ser dilatado, devidamente justificado e a critério do Pregoeiro.

**20.3.** Não serão aceitas propostas com valores superiores ao previsto no Edital e na DESCRIÇÃO DOS LOTES, QUANTIDADES E PREÇO MÁXIMO, com exceção daqueles que venham a ter demonstrada sua inviabilidade através de documentação, que comprove que os custos dos insumos são coerentes com os de mercado.

**20.4.** Considerar-se-á inexequível a proposta que não venha a ter demonstrada sua viabilidade por meio de documentação que comprove que os custos envolvidos na contratação são coerentes com os de mercado do objeto deste Pregão.

## **21. DOS RECURSOS**

**21.1.** Após a sessão de lances, a licitante será considerada vencedora, sendo informado no chat do sistema, e aqueles que desejarem recorrer contra decisões do Pregoeiro poderão fazê-lo, manifestando sua intenção diretamente no sistema. O Pregoeiro irá definir o prazo final de recebimento das intenções de recurso. Após, as intenções de recursos serão julgadas e será aberto prazo para apresentação de razões e contrarrazões do recurso, sendo que estes prazos serão todos informados no chat.

**21.2.** Não serão conhecidos recursos apresentados fora do prazo legal e/ou subscritos por representante não habilitado legalmente ou não identificado no processo para responder pelo proponente. A falta de manifestação importará a preclusão do direito de recurso.

**21.3.** Não será concedido prazo para recursos sobre assuntos meramente protelatórios ou quando não justificada a intenção de interpor o recurso pelo licitante.

**21.4.** Os recursos contra decisões do pregoeiro terão efeito suspensivo.

Publicado em 22/09/2021 até 05/10/2021

Pregão Eletrônico PMTC Nº 41/2021 ..... Pág. 17/ 44



**21.5.** O acolhimento de recurso importará a invalidação apenas dos atos insuscetíveis de aproveitamento.

## **22. DOS PRAZOS DE EXECUÇÃO DO OBJETO**

**21.1.** Após assinatura do contrato, os itens contratados deverão ser entregues no prazo de até 30 (**trinta**) dias, a contar da data de recebimento da Autorização de Fornecimento, que será enviada por meio eletrônico.

**21.2.** Por força maior a licitante que não venha entregar o objeto no dia estipulado deverá comunicar com antecedência ao Secretário ou ao Departamento que solicitou, e apresentar justificativas pela não realização. Caso as justificativas apresentadas não sejam acatadas, será aplicado as sanções prevista em Lei.

## **23. DA CONTRATAÇÃO**

**23.1.** Da presente licitação decorrerão contratos administrativos a serem firmados diretamente entre a empresa vencedora deste certame e o Município, na forma do artigo 112 §1º da Lei 8.666/93.

**23.2.** O vencedor desta licitação será convocado após a homologação para, no prazo máximo de 05 (cinco) dias, assinar o contrato junto ao Município, conforme minuta em anexo.

**23.3.** Não será admitida a subcontratação do objeto desta licitação.

**23.4.** Todas as condições deste Edital, assim como os compromissos assumidos pela licitante através de sua proposta, farão parte do contrato independente de transcrição.

## **24. DAS OBRIGAÇÕES DA EMPRESA VENCEDORA E DO MUNICÍPIO**

**24.1.** Caberá ao Município:

**24.1.1.** Disponibilizar à CONTRATADA os dados necessários ao fornecimento do objeto;

**24.1.2.** Emitir a Ordem de Autorização para o fornecimento do objeto, e encaminhá-la à CONTRATADA via e-mail;

**24.1.3.** Fiscalizar e controlar o fornecimento do objeto, comunicando à CONTRATADA qualquer irregularidade constatada na entrega.

**24.1.4.** Efetuar o(s) pagamento(s) segundo os prazos e condições estabelecidas.

**24.2.** Caberá à empresa vencedora:

**24.2.1.** Executar o objeto obedecendo às especificações e às condições deste Edital, do Termo de Referência e às disposições da legislação em vigor, bem como aos detalhes e instruções fornecidas; inclusive cumprindo as determinações dos Poderes Públicos;

**24.2.2.** Promover a organização para o fornecimento do objeto, de modo a conduzi-los eficaz e eficientemente;

**24.2.3.** Assumir inteira responsabilidade pela execução do objeto contratual; nos preços, prazo e entrega do objeto que correrão à conta, sem custo adicional;

**24.2.4.** Arcar com todas as despesas inerentes a execução do objeto contratual; inclusive encargos trabalhistas, previdenciários, fiscais ou comerciais; resultantes do fornecimento do objeto;

**24.2.5.** Reparar, corrigir, substituir, remover às suas expensas, no total ou em parte, o objeto da contratação em que se verificarem vícios, defeitos ou incorreções;

**24.2.6.** Responder por quaisquer danos pessoais ou materiais ocasionados por seus empregados ou por atos de sua responsabilidade em decorrência da execução do objeto;

**24.2.7.** Dar garantias e manter os prazos estabelecidos;

Publicado em 22/09/2021 até 05/10/2021

Pregão Eletrônico PMTC Nº 41/2021 ..... Pág. 18/ 44



**24.2.8.** Manter, durante toda a execução do contrato, em compatibilidade com as obrigações assumidas, e todas as condições de habilitação e qualificação exigidas na Licitação.

## **25. DO PAGAMENTO:**

**25.1.** O pagamento será de até 30 (trinta dias) após a emissão da Nota Fiscal Eletrônica e Arquivo XML, anexada a Autorização de Fornecimento, cujo pagamento será efetuado através de crédito em conta corrente em banco, número e agência indicados, diretamente ao fornecedor, obedecendo a ordem cronológica no setor financeiro.

**25.2.** Será pago a contratada somente o valor do item vencedor, objeto do edital efetivamente entregue de acordo com a especificação, após aprovação/aceite do Fiscal de Contrato.

**25.3.** O número do CNPJ – Cadastro Nacional de Pessoa Jurídica – constante das notas fiscais/faturas deverá ser aquele fornecido na fase de habilitação.

**25.4.** Constatando o recebedor qualquer divergência ou irregularidade na Nota Fiscal, esta será devolvida à licitante para as devidas correções. Nenhum pagamento será efetuado à licitante vencedora enquanto pendente de liquidação qualquer obrigação financeira que lhe for imposta, em virtude de penalidade ou inadimplência, sem que isso gere direito ao pleito do reajustamento de preços ou correção monetária.

**25.5.** O Município, quando exigível por força da legislação em vigor, efetuará as retenções dos impostos e contribuições devidas, por cumprimento das determinações contidas em lei.

## **26. DOS PROCEDIMENTOS DE FISCALIZAÇÃO**

**26.1.** Conforme Decreto Municipal 107/2017 de 20/09/2017, será nomeado 01(um) Gestor/Fiscal para executar o acompanhamento e a fiscalização do Contrato a ser firmado, em conformidade com suas competências e demais disposições legais.

**26.2.** A fiscalização será realizada por profissional nomeado pelo município recebedor.

**26.3.** Durante a execução do serviço ou após a entrega do objeto, o fiscal do Município realizará vistoria *in loco*, a fim de certificar a consonância do serviço prestado entregue com o previsto neste instrumento e na Ordem de Compra.

## **27. DA DESPESA E DOS RECURSOS ORÇAMENTÁRIOS**

**27.1.** A despesa decorrente desta licitação correrá a conta das seguintes dotações orçamentárias:

**ENTIDADE: PREFEITURA MUNICIPAL DE TROMBUDO CENTRAL**

**03.001 – SECRETARIA DE ADMINISTRAÇÃO E FINANÇAS / SECRETARIA DE ADMINISTRAÇÃO E FINANÇAS**

**1.004 – ESTRUTURAÇÃO DA DEFESA CIVIL/SEGURANÇA PÚBLICA**

**10 – 4.4.90.00.00.00.00 – APLICAÇÕES DIRETAS**

**0.1.00.0000 – RECURSOS ORDINÁRIOS**

**10 – 4.4.90.00.00.00.00 – APLICAÇÕES DIRETAS**

**0.3.00.0000 – RECURSOS ORDINÁRIOS**

**10 – 4.4.90.00.00.00.00 – APLICAÇÕES DIRETAS**

**0.3.12.2700 – CONVÊNIO TRÂNSITO – PREFEITURA – EXERCÍCIO ANTERIOR**

## **28. DO PRAZO DOS CONTRATOS**

Publicado em 22/09/2021 até 05/10/2021

Pregão Eletrônico PMTC Nº 41/2021 ..... Pág. 19/ 44





**28.1.** Os contratos a serem firmados pelo Município terão vigência a partir de sua assinatura até 31 de dezembro de 2021, podendo ser prorrogados, a critério do Município, considerada a vigência dos respectivos créditos orçamentários, de acordo com art.57, caput, da Lei Federal nº 8.666/93.

## **29. DAS SANÇÕES ADMINISTRATIVAS**

**29.1.** Quem, convocado dentro do prazo de validade da sua proposta, não assinar o contrato, deixar de entregar sem justificativa cabível ou apresentar documentação falsa exigida para o certame, ensejar o retardamento da execução de seu objeto, não mantiver a proposta, falhar ou fraudar na execução do contrato, comportar-se de modo inidôneo ou cometer fraude fiscal, ficará impedido de licitar e contratar com a União, Estados, Distrito Federal ou Municípios e, será descredenciado de sistema de cadastramento de fornecedores que o Município possuir, pelo prazo de até 5 (cinco) anos, sem prejuízo das multas aplicáveis e demais cominações legais.

**29.2.** A empresa contratada ao deixar de cumprir qualquer das obrigações assumidas ficará sujeita as penalidades previstas neste item, nos termos dos artigos 86 a 88 da Lei nº 8.666/93.

**29.3.** Pela inexecução total ou parcial do contrato o Município poderá, garantida prévia defesa, além de rescindir o contrato, aplicar à contratada as seguintes sanções:

I - Advertência;

II - Em caso de atraso injustificado no cumprimento da entrega, será aplicada à contratada multa moratória de valor equivalente a 0,5 % sobre o valor total da entrega em atraso devidamente atualizado, devidamente atualizada por dia útil excedente ao respectivo prazo, limitando-se a 10% sobre o valor total da entrega, independente da garantia de prévia defesa.

III - Multa de 10% sobre o valor do Contrato atualizado;

IV - Suspensão temporária de participação em licitação e impedimento de contratar com o Município, por prazo não superior a 2 (dois) anos;

V - Declaração de inidoneidade para contratar ou transacionar com a Administração Pública, enquanto perdurarem os motivos determinantes da punição ou até que seja promovida a reabilitação perante a própria autoridade que aplicou a penalidade, que será concedida somente quando a contratada ressarcir os prejuízos resultantes e após decorrido o prazo da sanção aplicada com base no inciso anterior.

**29.4.** A critério da autoridade competente, a aplicação de quaisquer penalidades acima mencionadas acarretará perda da garantia e todos os seus acréscimos.

**29.5.** Será aplicada multa de 10% (dez por cento) sobre o valor total atualizado da contratação, quando a contratada:

- a) Prestar informações inexatas ou criar embaraços à fiscalização;
- b) Transferir ou ceder suas obrigações, no todo ou em parte a terceiros.
- c) Executar os serviços em desacordo com o projeto, Normas Técnicas ou Especificações, independentemente da obrigação de fazer as correções necessárias às suas expensas;
- d) Desatender às determinações da fiscalização;
- e) Cometer qualquer infração às normas legais Federais, Estaduais e Municipais, respondendo ainda pelas multas aplicadas pelos órgãos competentes em razão da infração cometida;
- f) Não iniciar, sem justa causa, a execução dos serviços contratados no prazo fixado, estando sua proposta dentro do prazo de validade;
- g) Ocasionar, sem justa causa, atraso superior a 30 (trinta) dias na execução dos serviços contratados;
- h) Recusar-se a executar, sem justa causa, no todo ou em parte os serviços contratados;
- i) Praticar, por ação ou omissão, qualquer ato que, por imprudência, negligência, imperícia, dolo ou má-fé, venha causar dano ao Município, ou à terceiros, independente da obrigação da contratada em reparar os danos causados.

Publicado em 22/09/2021 até 05/10/2021

Pregão Eletrônico PMTC Nº 41/2021 ..... Pág. 20/ 44





- 29.6.** As multas poderão ser reiteradas e aplicadas em dobro, sempre que se repetir o motivo.
- 29.7.** As multas serão descontadas dos pagamentos ou da garantia prestada no respectivo Contrato e quando for o caso, cobradas judicialmente.
- 29.8.** A causa determinante da multa deverá ficar plenamente comprovada e o fato a punir comunicado por escrito pelo à contratada, para, querendo, exercer direito de defesa.
- 29.9.** O índice de atualização monetária, será calculada pelo IGP-DI.
- 29.10.** O não pagamento da Nota Fiscal/ Fatura de Serviços até a data de vencimento, sujeitará o Contratante, independente de interpeleção judicial ou extrajudicial, às seguintes sanções:
- Multa moratória de 2% (dois por cento);
  - Juros de 1% ao mês; e
  - Atualização monetária, calculada pelo IGP-DI.

### **30. DAS DISPOSIÇÕES GERAIS**

- 30.1.** A presente licitação não importa necessariamente em contratação, podendo o MUNICÍPIO revogá-la, no todo ou em parte, por razões de interesse público, derivadas de fato superveniente, devidamente comprovado, ou, anulá-la por ilegalidade, de ofício ou por provocação, mediante ato escrito e fundamentado disponibilizado no sistema para conhecimento dos participantes da licitação. O MUNICÍPIO poderá, ainda, prorrogar, a qualquer tempo, os prazos para recebimento das propostas ou para sua abertura.
- 30.2.** Os fornecimentos a serem realizados em decorrência da licitação serão efetuados após emissão das Ordens de Compra, nos termos do art. 62 da Lei nº 8.666/93, reconhecendo desde já o licitante que as Ordens de Compra representam compromisso entre as partes, assim como o Contrato.
- 30.3.** O proponente é responsável pela fidelidade e legitimidade das informações prestadas e dos documentos apresentados em qualquer fase da licitação. A falsidade de qualquer documento apresentado ou a inverdade das informações nele contidas implicará a imediata desclassificação do proponente que o tiver apresentado, ou, caso tenha sido o vencedor, o cancelamento do contrato e das Ordens de Compra, sem prejuízo das demais sanções cabíveis.
- 30.4.** É facultado ao Pregoeiro, ou à autoridade superior, em qualquer fase da licitação, promover diligências com vistas a esclarecer ou a complementar a instrução do processo, vedada a inclusão posterior de informação ou de documentos que deveriam ter sido apresentados para fins de classificação e habilitação, mediante despacho fundamentado, registrado em ata e acessível a todos, atribuindo-lhes validade e eficácia para fins de classificação e habilitação.
- 30.5.** Os licitantes intimados para prestar quaisquer esclarecimentos adicionais deverão fazê-lo no prazo determinado pelo Pregoeiro, sob pena de desclassificação/inabilitação. Quando for o caso, estes deverão ser enviados via sistema.
- 30.6.** As normas que disciplinam este Pregão serão sempre interpretadas em favor da ampliação da disputa entre os proponentes, desde que não comprometam o interesse da Administração, a finalidade e a segurança da contratação.
- 30.7.** As publicações legais do MUNICÍPIO ocorrerão no Diário Oficial dos Municípios, veiculado no endereço eletrônico [www.diariomunicipal.sc.gov.br](http://www.diariomunicipal.sc.gov.br), sendo todas as informações relativas ao presente procedimento publicadas no endereço eletrônico [www.trombudocentral.sc.gov.br](http://www.trombudocentral.sc.gov.br)
- 30.8.** Os casos não previstos neste Edital serão decididos pelo Pregoeiro e observarão a legislação aplicável.
- 30.9.** A participação do licitante nesta licitação implica em aceitação de todos os termos deste Edital, e no fiel cumprimento das condições estabelecidas, sob pena de aplicação das penalidades cabíveis.

Publicado em 22/09/2021 até 05/10/2021

Pregão Eletrônico PMTC Nº 41/2021 ..... Pág. 21/ 44



**30.10.** Caso os prazos definidos neste edital não estejam expressamente indicados na proposta, eles serão considerados como aceitos para efeito de julgamento deste Pregão.

**30.11.** A detecção a qualquer tempo durante a utilização dos objetos adquiridos através da presente licitação, de vícios de qualidade nos mesmos, importará na aplicação dos dispositivos da Lei Federal nº 8078/90 (Código de Defesa do Consumidor) além das penalidades previstas neste Edital e normas aplicáveis.

**30.12.** Compõem o presente Edital, dele fazendo parte integrante, os Anexos I, II, III, IV, V e VI.

### **31. DA EQUIPE DE TRABALHO**

**31.1.** Os trabalhos serão conduzidos por funcionários do Município, designados Pregoeiro e Equipe de Apoio, mediante a inserção e monitoramento de dados gerados ou transferidos para o aplicativo constante da página eletrônica [www.portaldecompraspublicas.com.br](http://www.portaldecompraspublicas.com.br).

**31.2.** De conformidade com o Decreto 141/20 de 30 de dezembro de 2020, ficam designados os seguintes servidores para o acompanhamento do presente Edital, com respectivas funções:

**31.2.1. Pregoeiro(a) Titular** – Zulnei Luchtenberg

**Equipe de apoio**

Dayane Vicente

Ronaldo Kruger

Oziel Adalberto Schlemper

Trombudo Central (SC), 22 de Setembro de 2021.

---

**Hermelino Prada**  
**Vice – Prefeito em exercício**

Pregão Eletrônico PMTC Nº 41/2021 ..... Publicado em 22/09/2021 até 05/10/2021  
Pág. 22/ 44



## ANEXO I

### TERMO DE REFERÊNCIA

#### **1. JUSTIFICATIVA DA NECESSIDADE DA CONTRATAÇÃO**

**1.1.** Para conter a escalada da violência e a criminalidade em Trombudo Central através de políticas públicas voltadas para a prevenção e repressão; o Município por meio de um processo de cooperação e articulação intersetorial, de modo a fomentar o diálogo e a sensibilização da sociedade e promover a atuação qualificada e eficiente dos órgãos de segurança pública, apresenta uma excelente alternativa para controlar, a violência e criminalidade no município. O Sistema de videomonitoramento é uma ação estratégica no combate à criminalidade, pois permite monitorar, através de câmeras instaladas em pontos estratégicos e em tempo real a segurança de diversos pontos da cidade, conduzindo para o aumento da sensação de segurança por parte da comunidade tendo em vista que forma um sistema cuja concepção busca atender os locais estratégicos na cidade, com o objetivo de preservar a vida das pessoas e o patrimônio público, haja vista que em todos esses locais sugeridos para colocação de câmeras, existe um equipamento público, além do controle inteligente do trânsito e identificação de veículos por sistema integrado as bases de dados da polícia e DETRAN. Foram escolhidos os pontos de instalação, em razão do diálogo entre autoridades e órgãos de segurança pública. A aplicação dos recursos vem ao encontro dos interesses recíprocos do Município e órgãos de segurança pública. Por entender que a participação da esfera municipal na temática segurança pública é necessária diante da atual perspectiva de encaminhamento de soluções para os problemas de segurança havidos no território municipal e a população necessita e espera uma ação mais efetiva da administração municipal nessa temática; por ser o caminho para a implementação efetiva do novo paradigma da segurança pública, através de sistemas inteligentes de segurança e com ações preventivas articuladas com os demais entes federados a implantação do Sistema de videomonitoramento e gestão inteligente de trânsito nas cidades pretende-se obter como resultado final a redução da violência e da criminalidade, buscando reduzir o tempo resposta de atendimento ao cidadão e a identificação automática de veículos suspeitos e o acompanhamento em tempo real das imagens captadas em pontos previamente selecionados com a finalidade de aperfeiçoar a atuação dos órgãos responsáveis pela segurança pública, pela defesa social e pela vigilância do patrimônio público. Através do sistema de vídeo pretende-se: Ampliação da visão policial no ambiente monitorado; Monitoramento 24 horas por dia, 07 dias por semana; Diminuição de delitos nas áreas monitoradas; Utilização de módulo inteligente para reconhecimento de placas dos veículos que transitam nas vias públicas, possibilitando o monitoramento e gerenciamento inteligente de veículos roubados ou com situação irregular de inadimplência de tributos ( IPVA ), permitindo integrações e associações com banco de dados de Órgãos de Trânsito; Sistema de vigilância com câmeras como solução economicamente viável e eficiente; Grande eficácia contra assaltos: rapidez no tempo de resposta a ocorrências; Caráter preventivo: possível detecção antes de invasões, atos de vandalismo ou roubos; Registro de ocorrências para futura verificação: todas as imagens ficam registradas no servidor de armazenamento do sistema; Inibição de furtos, roubos, vandalismos, depredadores, pichadores e pessoas mal-intencionadas; Tranquilizar as pessoas presentes no local; Reduzir os riscos dos envolvidos em caso de coação; Permite que cada ocorrência seja tratada da maneira mais adequada: por estar vendo a ocorrência em tempo real, a central pode tomar a atitude mais correta para cada tipo de emergência; Possibilidade de acompanhamento, em tempo real, dos acontecimentos; Visualiza, monitora e grava imagens de diversas localizações ao mesmo tempo; Facilita o trabalho de pronta resposta (polícia) fornecendo pormenores de situações e crimes que poderão acontecer.

Publicado em 22/09/2021 até 05/10/2021

Pregão Eletrônico PMTC Nº 41/2021 ..... Pág. 23/ 44



## **2. DEFINIÇÃO DO OBJETO**

**CONTRATAÇÃO DE EMPRESA ESPECIALIZADA PARA FORNECIMENTO DE EQUIPAMENTOS E PRESTAÇÃO DE SERVIÇOS DE INSTALAÇÃO EM POSTES METÁLICOS, DE CÂMERAS DE VÍDEO MONITORAMENTO NO MUNICÍPIO DE TROMBUDO CENTRAL/SC, CONFORME ANEXO I – TERMO DE REFERÊNCIA E DEMAIS ESPECIFICAÇÕES PREVISTA NESTE EDITAL.**

**2.1.** O presente Termo de Referência tem por objetivo apresentar o conjunto de elementos necessários e suficientes para Contratação de empresa especializada para fornecimento de equipamentos e prestação de serviços de instalação em postes metálicos, de câmeras de vídeo monitoramento nas vias públicas, conforme planilha de distribuição de câmeras de vídeo para monitoramento no perímetro urbano do Município e mantido seu servidor nas dependências da Polícia Militar do Município; com versão da titularidade dos equipamentos e responsabilidade de manutenção para o Município ao final do prazo do contrato.

## **3. MEMORIAL DESCRITIVO DOS EQUIPAMENTOS**

**3.1.** Os equipamentos entregues deverão ser novos, sem marcas de uso e em excelentes condições de conservação e funcionamento.

**3.2.** Não estando, os equipamentos entregues em consonância com o descritivo, a substituição deverá ocorrer no prazo de até 48 horas, contados da notificação.

**3.3.** Será rejeitado os equipamentos que estiverem em desacordo com o estabelecido neste edital e anexos.

## **4. MEMORIAL DESCRITIVO DOS SERVIÇOS**

**4.1.** Instalação / Manutenção e Transmissão de dados de 10 pontos (20 câmeras) de videomonitoramento com serviços preventivos e corretivos:

a) Todos os custos inerentes à instalação ocorrerão por conta do fornecedor, neles inclui os custos de materiais e todas as licenças e taxas que possam ser geradas na implantação. Deverá a empresa contratada após as instalações, efetuar todos os reparos e sanar possíveis danos que possam ocorrer nos canteiros de obra e via pública onde serão instalados os postes.

b) A contratada prestará à contratante no prazo de 12 meses a devida manutenção preventiva e corretiva do sistema instalado, e subsidiará caso necessário a troca de equipamentos que por ventura possam sofrer avarias, sem ônus para a municipalidade, sendo que, deverá obedecer às condições pré-estabelecidas pela administração pública conforme abaixo os prazos estabelecidos, tomando ciência que seu descumprimento poderá acarretar punições.

Assistência técnica via telefone – 24 horas

Assistência Técnica presencial para reparo e substituição de equipamentos – até 48 horas

c) A transmissão de dados de 10 pontos (20 câmeras) de vídeo monitoramento será de total responsabilidade da contratada no período de 12 meses, sendo de sua responsabilidade o subsídio dos custos dela recorrentes.

**4.2.** Gravação e Segurança de armazenamento com backup's 10 pontos de vídeo monitoramento (20 câmeras):

a) A gravação deverá ocorrer no computador estação de trabalho, que será instalado nas dependências da Polícia Militar do Município. A instalação será de responsabilidade da contratada. As imagens devem ser reproduzidas no monitor TV Profissional 49" item deste edital. Será de responsabilidade da contratada fornecer treinamento as pessoas indicadas pela administração para uso e operação; este será efetuado em comum acordo entre as partes.

Publicado em 22/09/2021 até 05/10/2021

Pregão Eletrônico PMTC Nº 41/2021 ..... Pág. 24/ 44



- b) O backup (cópia de segurança) será de responsabilidade da contratada que deverá garantir o armazenamento.  
c) É responsabilidade da contratada zelar pela integridade e segurança dos equipamentos, sendo que no período de 12 meses todo e qualquer dano que possa ocorrer nas instalações e equipamentos, serão de sua total responsabilidade e deverá providenciar o seu perfeito funcionamento em até 48 horas.

## 5. DOS VALORES

5.1. Os preços máximos aceitos para a execução do objeto deste edital são:

DESCRIÇÃO MINIMA DOS EQUIPAMENTOS			
LOTE 1	Unidade	Valor R\$	Total
1. <b>CAMERA IP</b> com sensor de imagem 1/ 2.7, 5 megapixel de varredura progressiva, obturador eletrônico automático/ manual, tipo de lente varifocal motorizada, distância focal 2,7- 13,5mm, compressão h.265 e protocolo ONVIF.	16	R\$ 2.766,67	R\$ 44.266,72
2. <b>CAMERA IP FULL HD PARA OCR</b> Camera IP Bullet ou Dome; Tecnologias compatíveis IP; Ambiente de aplicação externo; Sensor de imagem: 1/1/8" varredura progressiva CMOS; Iluminação mínima: 0.02 <a href="#">Lux@(F1.2,AGC ON)</a> 0 lux com infravermelho Velocidade do obturador: 1s para 1/100,000s; Suporte de obturador lento; Redução de ruído digital: 3D DNR; Comprimento do foco: 8 para 32mm; Abertura de lente: 8 para 32mm Foco: automático / semi - automático/manual; Campo de visão: 8 para 32mm: horizontal: 42.5° até 13.4°, vertical 23.4° até 7.7°, diagonal 49° até 15.3° Dia/Noite: detector automático de filtro de corte de infravermelho; WDR: 140dB; Compressão de vídeo: H.265, H.265+, H.264, H.264+; Aperfeiçoamento da imagem: BLC, HLC, 3D DNR, Defog, EIS, correção de distorção da lente; Configuração da imagem: modo de rotação, saturação, brilho, contraste, nitidez, AGC e balanço de branco; Detecção: detecção de cruzamento de linha de proteção de perímetro, detecção de intrusão, detecção de entrada de região, saída de região, detecção automática de bagagem e detecção de remoção de objetos. Tipos de disparo de alarme: Detecção de movimento, alarme de violação de vídeo, rede desconectada, conflito de endereço de IP e login ilegal. Protocolos de transmissão: TCP/IP, UDP, ICMP, HTTP, FTP, DHCP, DNS, DDNS, RTP, RTSP, RTCP, PPPoE, NTP, UpnP, SMTP, SNMP, IGMP, 802.1X, QoS, IPv6, Bonjour, Segurança: Anti-tremor, proteção por senha, máscara de privacidade de rede, marca d'água, filtragem de endereço de IP, acesso anônimo. API: ONVIF (PROFILE S, PROFILE G), ISAPI, SDK;	4	R\$ 8.600,00	R\$ 34.400,00

Publicado em 22/09/2021 até 05/10/2021

Pregão Eletrônico PMTC Nº 41/2021 ..... Pág. 25/ 44





<p>Temperatura de funcionamento: -30°C – 60°C; Umidade 95% ou menos (sem condensação); Fonte de energia Máx.: 14W; Nível de proteção de entrada: IP67 e IK10; Os módulos de captura deverão possuir um conjunto óptico independente para cada faixa de rolamento monitorada. Os módulos de captura deverão capturar imagens dos veículos que trafegam na via monitorada, incluindo motocicletas, com um aproveitamento médio diário de aproximadamente 70% (setenta por cento) de todo fluxo (excluindo-se veículos sem placa, placas danificadas/deterioradas) com um erro máximo de 15% (quinze por cento) das placas lidas. O conjunto óptico deverá possuir alta velocidade de captura (shutter), permitindo imagens nítidas para veículos transitando em velocidade de até 100km/h.</p> <p><b>FUNCIONALIDADE DE OCR – (LEITURA DE PLACA DE VEÍCULOS)</b> Software ou hardware necessários ao videomonitoramento de veículos através da leitura automática das placas, especificamente relacionados aos sistemas de captura de imagens de veículos e identificação das placas, que serão instalados em vias. Deve fazer a leitura e a identificação das placas, com base em leitura de frames das imagens das câmeras, funcionando de forma centralizada, depende exclusivamente da qualidade das imagens obtidas para alimentar o sistema. Armazenagem dos registros de placas capturados deve ser feita sem servidor em nuvem por pelo menos 12 (doze) meses, em lista com informação de transcrição da placa, nome da câmera pelo qual o veículo passou, data e nível de confiança da leitura para todas as placas lidas por todas as câmeras, todos os dados devem ser reunidos e dispostos em um mesmo ambiente online para consulta. Disponibilizar a leitura do novo sistema de placas de identificação veicular da resolução nº 780, de 26 de junho de 2019. Permitir pesquisa de histórico dividido por data, hora, nome da câmera ou por dados das placas. As imagens capturadas de cada veículo deverão ser transmitida com sua respectiva placa identificada e demais dados de passagem, tais como: transcrição da placa, nome da câmera pelo qual o veículo passou, data e nível de confiança da leitura e momento do vídeo em que o veículo teve a leitura registrada em no máximo 10 (dez) segundos, considerando uma conexão de dados mínima de 2Mb de upload de internet, para o servidor central de dados. Deverá permitir cadastro de lista de placas em modo de lista negra para notificações de placas com algum tipo de restrição. Enviar notificação na central caso alguma placa registrada na lista negra passe por alguma de uma das câmeras com OCR.</p>			
<p><b>7. POSTE METÁLICO REDONDO Ø 4" X 7M COM BRAÇO EXTENSOR</b> (Coluna metálica (poste) deverá ser tipo cilíndrico; construção em ferro galvanizado a fogo com espessura 2,5mm, diâmetro externo de 4"; Altura total de 7 metros; fechamento superior; com suporte e três isoladores tipo roldana; Fixadores ao chão; com 1(um) metro engastado e concretizado nos locais pela contratante com o sistema de aterramento compatível, - Recomposição do piso</p>	10	R\$ 1.466,67	R\$ 14.666,70

Publicado em 22/09/2021 até 05/10/2021

Pregão Eletrônico PMTC Nº 41/2021 ..... Pág. 26/ 44





<p><b>3. SOFTWARE PARA CAPTURA E RECONHECIMENTO DE PLACAS</b></p> <p>O Software deve ser executado em plataforma web nas versões atuais para navegadores Google Chrome e Internet Explorer e Mozilla Firefox, deverá ter interface web com acesso por meio de Browser e armazenamento em nuvem.</p> <p>O Software deve permitir integração a outros setores da Contratante mediante customização e análise de viabilidade da equipe técnica com permissão por escrito/registrada pela autoridade competente.</p> <p>Todas as informações serão armazenadas na base de dados com informações de acesso, placas criptografadas, sendo que somente o contratante terá acesso às mesmas.</p> <p>Conter módulos de acesso, consulta, inclusão e/ou alteração e controle de permissão por nível de acesso por Usuário.</p> <p>O Software deve registrar log de todas as movimentações desde a tentativa de acesso a todas as navegações como inclusão, consultas e alterações. Estas informações devem estar disponíveis somente para os gestores, permitindo a auditoria interna de acessos e transparência no uso das informações.</p> <p>Permitir a inclusão, alteração e consulta de câmeras com informações de Nome, Endereço, Status, Marca, Latitude, Longitude, Sentido da Via.</p> <p>Conter um painel de controle capaz de visualizar todos os registros de placas com opção de filtros por localização;</p> <p>O painel de controle deve exibir em separado veículos com impedimentos gerados pela black-list.</p> <p>O painel de controle deve exibir aviso de alerta para veículos com impedimentos gerados pela black-list;</p> <p>O painel de controle deve possibilitar a exibição do detalhe da placa selecionada com informações de placa, data, hora, endereço, latitude, longitude e a imagem do veículo;</p> <p>O painel de controle de exibir a lista completa de todos os veículos capturados;</p> <p>O painel de controle deve ter opção de atualização automática sem intervenção do Usuário;</p> <p>O painel de controle deve ter opção de registro de visualização de veículos com alertas e/ou impedimento;</p> <p>O painel de controle deve exibir alarme visual e sonoro no momento de identificação de um veículo com impedimento.</p> <p>O Software deve permitir o registro de uma white-list de veículos com informações de placa, marca/modelo do veículo, setor do veículo e status do veículo;</p> <p>O Software deve permitir a consulta de veículos pertencentes a white-list com busca por placa ou de todos os veículos da contratante trazendo informações de data, hora, localização e imagem.</p> <p>Possibilitar o envio de mensagens de texto via celular para números pré-definidos no cadastro da blacklist mediante a identificação de impedimentos no registro de placas.</p> <p>Possibilitar a consulta de todos os veículos registrados por localização, em ordem de placa e data/hora do evento. Nesta mesma aplicação deve conter filtros por placa, data, hora e localização.</p>	12 MESES	R\$ 2.933,30	R\$ 35.199,60
--	----------	--------------	---------------

Publicado em 22/09/2021 até 05/10/2021

Pregão Eletrônico PMTC Nº 41/2021 ..... Pág. 27/ 44



<p>O Software deve possibilitar a integração com a base de dados da Secretaria de Segurança do Município.</p> <p>Possibilitar o cadastro e consulta Black list com informações de: Placa, motivo de impedimento, Status, data de expiração, telefones para envio de Alerta, informações do Boletim de ocorrência, nome do requerente da inclusão do veículo na Blacklist, status da ocorrência.</p> <p>Consultas para as informações de: data, hora, placa, localização, percentual de confiança, imagem do veículo e status de impedimento, com critérios de Seleção (filtros) de Placa, data e hora, localização, e por tipo de impedimento.</p> <p>O Software deve possibilitar nos critérios de seleção informar parte da placa alfanumérica.</p> <p>O Software deve exibir gráfico da contagem automática de tráfego por ponto de coleta (rua ou Avenida) durante um determinado período de tempo, segmentada por contagem por dia, por hora, e por dia da semana com opção de filtro por período e pontos de coleta.</p> <p>Exibir gráfico da contagem média anual de tráfego diário, que identifica os volumes médios de veículos em um período de 24 horas com opção de filtro por período e pontos de coleta.</p> <p>Exibir gráfico da contagem automática de tráfego em vias, por um período específico de tempo gerando dados para análise de viabilidade de implantação de semáforo.</p> <p>Gráfico da contagem média anual de tráfego diário, que identifica os volumes médios de veículos em um período de 24 horas com opção de filtro por período e pontos de coleta.</p> <p>Possuir alerta de falha de conexão de câmeras por e-mail e push notification, recebendo os alertas por usuários no aplicativo, com aviso visual e sonoro na tela do operador.</p> <p>O Software deverá possuir mapa de câmeras com as mesmas apontadas na sua devida localização baseadas na latitude e longitude.</p> <p>O Software deverá possuir mapa de câmeras com a visualização das câmeras em mapa interativo que permite navegar em diferentes escalas (global, nacional, estadual, municipal, bairro, etc);</p> <p>Permitir que no mapa cada câmera seja identificado com um ícone que indicando o status da câmera (online ou offline) facilitando a gestão.</p> <p>Possuir mosaico de fotos atualizado automaticamente com as capturas das placas.</p> <p>Possuir configuração de mosaicos multi sites, podendo visualizar até 128 câmeras por monitor.</p> <p>Possuir relatório com filtros como: placa, câmera, data e hora da captura e localização;</p> <p>Possuir relatório de status de câmera por cliente.</p> <p>Possuir relatório de rastreamento por LPR, indicando no mapa o local por onde o carro passou.</p> <p>Possuir API aberta que permite a integração completa da plataforma com outros sistemas quando há interesse em manter a entrada e consulta de dados em sistemas pré-existentis;</p>			
---	--	--	--

Publicado em 22/09/2021 até 05/10/2021

Pregão Eletrônico PMTC Nº 41/2021 ..... Pág. 28/ 44



<b>4. SWITCH GERENCIÁVEL 8 PORTAS - 1 UNIDADE</b> • <b>ESPECIFICAÇÕES</b> 2 Slots Mini-GBIC/SFP (1000 Mbps); 8 Portas RJ45 Gigabit Ethernet (10/10/1000 Mbps); Fonte de alimentação interna 100-240 VAC, 50/60 Hz; Padrões IEEE802.3, 802.3u, 802.3ab, 802.3z, 802.3x, 802.1p, 802.1q , 802.1x , 802.1d, 802.1w, 802.1s, 802.1v, 802.3ac, 802.1ax e 802.3ad; LEDs indicativos - Alimentação, Link/atividade por porta - Indicação de velocidade de conexão;	1	R\$ 323,30	R\$ 323,30
<b>5. SWITCH 5 PORTAS COM 4 PORTAS POE - 10 UNIDADE</b> • <b>ESPECIFICAÇÕES</b> Padrões: IEEE 802.3 – 10BASE-T, IEEE 802.3u – 100BASE-TX, IEEE 802.3x – Flow Control, IEEE 802.3af – PoE (Power over Ethernet), IEEE 802.3at – PoE (Power over Ethernet), IEEE 802.1p – QoS (Quality of Service); Portas 5 - RJ45 10/100 Mbps com autonegociação; Portas PoE de 1 a 4; Taxa de encaminhamento de pacotes 148 kpps; Taxa de latência 10 µs; Backplane 1 Gbps; Fonte de alimentação Entrada: 100 – 240 Vac, 50/60 Hz; Saída: 51 Vdc – 1,25 A; Proteção contra surtos <sup>2</sup> 15 kV durante 45 microssegundos em modo Comum; Temperatura de operação -10 °C a 45 °C; Temperatura de armazenamento -40 °C a 70 °C;	10	R\$ 256,67	R\$ 2.566,70
<b>6. NOBREAK 600VA</b> – (6 níveis de proteção: contra sobrecarga, subtensão, sobretensão, curto-circuito, surtos de tensão e sobreaquecimento no inversor) Função DC start: religamento automático do nobreak mesmo na ausência de energia elétrica, Compatível com grupos geradores » Carregamento automático: permite a recarga das baterias mesmo com o nobreak desligado Autoteste: teste automático do funcionamento dos circuitos garantindo que o nobreak opere dentro dos padrões ideais Padrão de frequência internacional: funciona em frequências que variam de 50 a 60 Hz Sinalizações audiovisuais;	10	R\$360,00	R\$ 3.600,00
original; -Nos locais vulneráveis, indicados pela contratante, uma manilha de concreto será colocada na melhor posição de proteção do poste, preenchida com areia compactada e selada no topo com concreto, de forma a minimizar a ocorrência de acidentes ou vandalismo. - SUPORTE PROLONGADO: será de sua externo, construído em ferro galvanizado a fogo; -Sistema de fixação compatível com a caixa de proteção da câmera proposta e com poste cilíndrico com diâmetro de 4 polegadas; - Permitir fácil ajustamento de posições de altura e movimento lateral; -Possuir ângulo de inclinação em relação ao poste (lado superior de 60 (sessenta) graus); comprimento de 100 cm. (CARACTERIZADO NO CROQUI));			
<b>8. ATERRAMENTO BARRA/ CONECTOR/ CABO/ ACESSÓRIO</b> - (haste de aterramento 5/8 12mm x 2400mm, cordoalha de cobre - #16mm CARACTERIZADO NO CROQUI);	10	R\$ 248,30	R\$ 2.483,00
<b>9. MATERIAIS DE CONSTRUÇÃO BASE DE TUBO</b> - (CARACTERIZADO NO ITEM 7)	10	R\$ 320,00	R\$ 3.200,00

Publicado em 22/09/2021 até 05/10/2021

Pregão Eletrônico PMTC Nº 41/2021 ..... Pág. 29/ 44



<b>10. CAIXA ALUMÍNIO HERMÉTICA COM CONTROLADORES</b> – (Caixa montagem hermética 40x40x20; Pintura eletrostática em pó; Cor: Bege; Placa de montagem com espessura 1,2 a 2mm; Fecho com Chave; Grau de proteção IP67).	10	R\$ 1.466,67	R\$ 14.666,70
<b>11. MONITOR TV PROFISSIONAL 49" FULL HD</b> – (Resolução: Full HD - 1920 x 1080; Conexões: 2 HDMI, 1 USB, 1 Entrada de Componente (Y/Pb/Pr), 1 Entrada de Composto (AV), 1 Saída de áudio (óptica), 1 Entrada de RF (terrestre/entrada de cabo), Anynet+ (HDMI-CEC), Rede sem fio integrada, Ethernet (LAN).	1	R\$ 3.860,00	R\$ 3.860,00
<b>12. COMPUTADOR ESTAÇÃO DE TRABALHO</b> – (MÍNIMO Processador: Intel Core I5 3.20 ghz, Cache: 4GB Smartcache, Rede: 10/100/1000 Mbps, Disco Rígido: 240 SSD, Disco Rígido 2 TB, Memória Ram: 8gb Ddr3 1333mhz, Voltagem: Bivolt, Sistema Operacional: Windows, Conexões USB 2.0 e 3.0, Placa de Vídeo para 3 Monitores, com no mínimo as seguintes características: Capacidade: 2 GB, Tipo: GDDR5, Interface: 128-bit, Largura de Banda: Até 80 GB/s, Resoluções de Display: 4x 4096x2160 @ 60Hz - 4x 5120x2880 @ 60Hz, Recursos: - Shader Model 5.1 - OpenGL 4.53 - DirectX 12.04 - Vulkan 1.03;	1	R\$ 5.000,00	R\$ 5.000,00
<b>13. NOBREAK SENOIDAL 2000VA / 1400W</b> - (Conexão para engate de até 4x baterias externas, 8 níveis de proteção: Contra sobrecarga, curto-circuito, sobreaquecimento, sub/sobre tensão da rede elétrica, descarga total de baterias e sobrecarga das baterias, Possuir 4x bateria de 7Ah, Restart automático, Carregamento automático, Função DC Start, Função silenciar, Sistema de sincronismo, Carregamento inteligente das baterias, Sinalizações audiovisuais.	1	R\$ 2.260,00	R\$ 2.260,00
<b>14. CABO HDMI 10METROS</b> – (High speed; Full HDTV ( 4096 x 2160P )	1	R\$ 150,00	R\$150,00
<b>15. SUPORTE MONITOR DE PAREDE</b> – (compatível para instalação do item 08, que permita a passagem dos cabos de áudio/vídeo e energia)	1	R\$ 113,30	R\$ 113,30
<b>SERVIÇOS</b>			
<b>Itens</b>	<b>Unidade</b>	<b>Valor R\$</b>	<b>Total</b>
<b>16. INSTALAÇÃO/ MANUTENÇÃO/ TRANSMISSÃO DE DADOS 10 PONTOS DE VIDEOMONITORAMENTO</b>	12 meses	R\$ 1.883,30	R\$ 22.599,60
<b>17. GRAVAÇÃO/ BAKCUP/ SEGURANÇA GRAVAÇÃO 20 CÂMERAS</b>	12 meses	R\$ 1.066,65	R\$ 12.799,80
<b>TOTAL DO LOTE 1</b>			<b>R\$ 202.155,42</b>
<b>TOTAL DO LOTE POR EXTENSO: Duzentos e dois mil, cento e cinquenta e cinco reais e quarenta e dois centavos</b>			

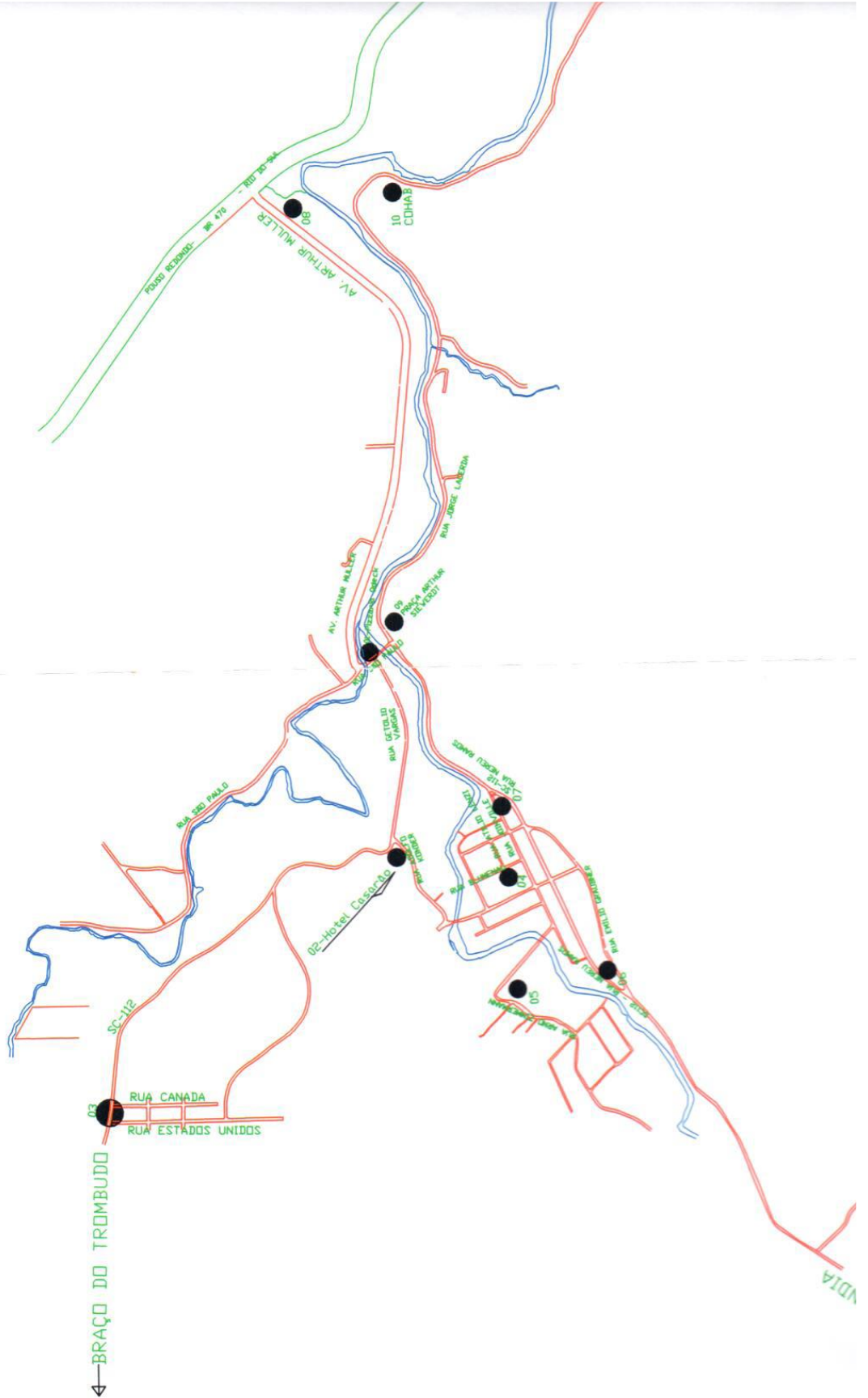
**6. PONTOS DE CAPTURA DE IMAGEM:** No perímetro urbano do Município de Trombudo Central conforme pontos no mapa de distribuição:

Publicado em 22/09/2021 até 05/10/2021

Pregão Eletrônico PMTC Nº 41/2021 ..... Pág. 30/ 44



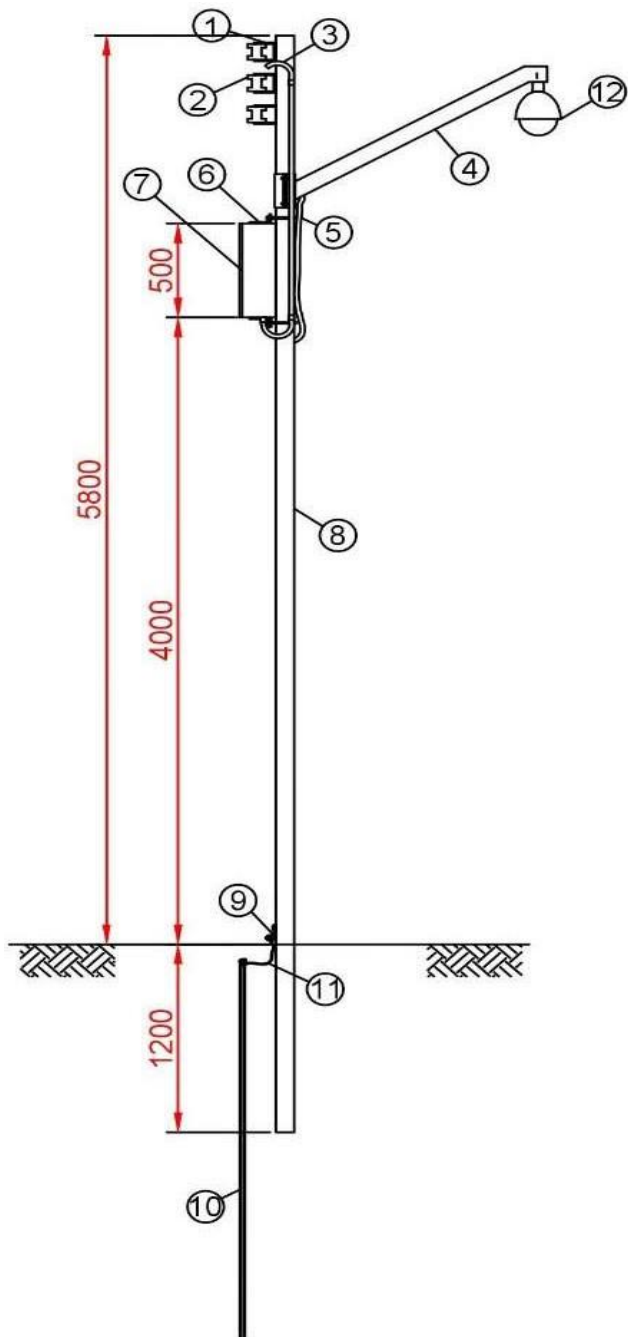
PERÍMETRO URBANO DO MUNICÍPIO DE TROMBUDO CENTRAL  
DISTRIBUIÇÃO DE CÂMERAS DE VÍDEO PARA MONITORAMENTO





6.1. As localizações são aproximadas, podendo sofrer alterações numa circunferência de até 20 metros.

**7. CROQUI DO POSTE COM OS EQUIPAMENTOS COM SUA DEVIDA LEGENDA**



Publicado em 22/09/2021 até 05/10/2021

Pregão Eletrônico PMTC Nº 41/2021 ..... Pág. 32/ 44





1	ARMAÇÃO 1/8" 3X3 GALV. À FOGO
2	ISOLADOR DE PORCELANA
3	CURVA PARA ELETRODUTO PVC Ø 3/4" R180°
4	BRAÇO 100MM – 30° PARA POSTE
5	SEAL TUBE Ø 3/4"
6	ABRAÇADEIRA GALV. À FOGO – Ø4"
7	CAIXA ALUMÍNIO UI-TAC (500X200MM) (Item "b".)
8	POSTE METALICO REDONDO Ø 4" X 7M GALVANIZADO À FOGO
9	CONECTOR DE COMPRESSÃO - #16MM
10	HASTE DE ATERRAMENTO 5/8 12MM X 2400MM
11	CORDOALHA DE COBRE - #16MM
12	CÂMERA SPEEP DOME OU ATE 3 CÂMERAS BULETT FIXAS

## 8. DOS PRAZOS DE EXECUÇÃO DO OBJETO

**8.1.** Após assinatura do contrato, os itens contratados deverão ser entregues no prazo de até 30 (**trinta**) dias, a contar da data de recebimento da Autorização de Fornecimento, que será enviada por meio eletrônico.

**8.2.** Por força maior a licitante que não venha entregar o objeto no dia estipulado deverá comunicar com antecedência ao Secretário ou ao Departamento que solicitou, e apresentar justificativas pela não realização. Caso as justificativas apresentadas não sejam acatadas, será aplicado as sanções prevista em Lei.

## 9. DA APROVAÇÃO DO TERMO DE REFERÊNCIA

**9.1.** A Prefeita do Município de Trombudo Central, no uso de suas atribuições legais, aprova o presente termo de referência de procedimento licitatório na modalidade Pregão Eletrônico, fazendo parte integrante do edital, e declara ser o objeto da licitação, bem comum.

Trombudo Central, 22 de Setembro de 2021.

---

**Hermelino Prada**  
Vice – Prefeito em exercício

Pregão Eletrônico PMTC Nº 41/2021 ..... Publicado em 22/09/2021 até 05/10/2021  
Pág. 33/ 44



## ANEXO II

### DESCRIÇÃO DO LOTE, QUANTIDADE E PREÇO MÁXIMO

DOCUMENTO A PARTE ANEXO II DO SISTEMA.

Publicado em 22/09/2021 até 05/10/2021

Pregão Eletrônico PMTC Nº 41/2021 ..... Pág. 34/ 44



## ANEXO III

### DECLARAÇÃO DE IDONEIDADE

DECLARO, sob as penas da lei, para fins do PREGÃO ELETRÔNICO \_\_\_\_\_, que a empresa \_\_\_\_\_, CNPJ: \_\_\_\_\_, com sede \_\_\_\_\_, não foi declarada inidônea e não está impedida de contratar com a Administração Pública, não se aplicando a mesma nenhum dos impedimentos prescritos no Edital em epígrafe.

Declaro ainda que será comunicado qualquer fato ou evento superveniente à entrega dos documentos de habilitação que venha alterar a atual situação.

Data e local

\_\_\_\_\_  
Nome representante completo  
CPF: \_\_\_\_\_ RG: \_\_\_\_\_  
Cargo  
Carimbo com CNPJ da Empresa

Pregão Eletrônico PMTC Nº 41/2021 ..... Publicado em 22/09/2021 até 05/10/2021 Pág. 35/ 44



## ANEXO IV

### **DECLARAÇÃO DE CUMPRIMENTO DO DISPOSTO NO INCISO XXXIII DO ART. 7º DA CF.**

(Nome da Empresa) \_\_\_\_\_, CNPJ Nº \_\_\_\_\_, estabelecida à \_\_\_\_\_ (endereço completo), declara, sob as penas da Lei, que não possui em seu quadro de pessoal, empregado menor de 18 (dezoito) anos em trabalho noturno, perigoso ou insalubre e de 16 (dezesseis) anos em qualquer trabalho, salvo na condição de aprendiz, a partir de 14 (quatorze) anos, nos termos do inciso XXXIII do artigo 7º da Constituição Federal de 1988 (Lei No. 9.854/99).

Data e local

\_\_\_\_\_  
Nome representante completo  
CPF: \_\_\_\_\_ RG: \_\_\_\_\_  
Cargo \_\_\_\_\_  
Carimbo com CNPJ da Empresa

Pregão Eletrônico PMTC Nº 41/2021 ..... Publicado em 22/09/2021 até 05/10/2021 Pág. 36/ 44



## ANEXO V

### MINUTA DE CONTRATO

#### **MUNICÍPIO DE TROMBUDO CENTRAL CONTRATO N°**

O Município de Trombudo Central, pessoa jurídica de direito público, com sede na Rua Emilio Graubner n° 182, bairro Vila Nova, Trombudo Central/SC, inscrito no CNPJ sob n° 83.102.731/0001-75, neste ato representado pelo Vice – Prefeito em exercício Sr°. Hermelino Prada doravante denominado simplesmente de CONTRATANTE, e a EMPRESA, .....com sede na....., inscrita no CNPJ sob n°....., neste ato representada legalmente pelo....., (qualificação), doravante determinada simplesmente CONTRATADA, têm, entre si, justo e acordado o presente instrumento, mediante as seguintes cláusulas e condições:

#### **CLÁUSULA PRIMEIRA – DO FUNDAMENTO LEGAL**

Vincula-se o presente Contrato ao Pregão Eletrônico PMTC n° **XX/2021** realizado pelo Município de Trombudo Central, e à proposta da CONTRATADA, partes integrantes deste Contrato, realizado no artigo 112, § 1º da Lei 8.666/93, Lei 10.520/2002, Decreto 3.555/2000, Decreto 10.024/19, ao Código Civil, Código de Defesa do Consumidor e demais normas aplicáveis.

#### **CLÁUSULA SEGUNDA – DO OBJETO DO CONTRATO**

Constitui objeto do presente contrato: **CONTRATAÇÃO DE EMPRESA ESPECIALIZADA PARA FORNECIMENTO DE EQUIPAMENTOS E PRESTAÇÃO DE SERVIÇOS DE INSTALAÇÃO EM POSTES METÁLICOS, DE CÂMERAS DE VÍDEO MONITORAMENTO NO MUNICÍPIO DE TROMBUDO CENTRAL/SC, CONFORME ANEXO I – TERMO DE REFERÊNCIA E DEMAIS ESPECIFICAÇÕES PREVISTA NESTE EDITAL.**

#### **CLÁUSULA TERCEIRA – ESPECIFICAÇÃO DO OBJETO**

<b>EQUIPAMENTOS</b>	<b>Unidade</b>
<b>CAMERA IP</b>	<b>16</b>
<b>CAMERA IP FULL HD PARA OCR</b>	<b>4</b>
<b>SOFTWARE PARA CAPTURA E RECONHECIMENTO DE PLACAS</b>	<b>12 MESES</b>
<b>SWITCH GERENCIÁVEL 8 PORTAS</b>	<b>1</b>
<b>SWITCH 5 PORTAS COM 4 PORTAS POE</b>	<b>10</b>

Publicado em 22/09/2021 até 05/10/2021

Pregão Eletrônico PMTC N° 41/2021 ..... Pág. 37/ 44





NOBREAK 600VA	10
POSTE METALICO REDONDO Ø 4" X 7M COM BRAÇO EXTENSOR	10
ATERRAMENTO BARRA/ CONECTOR/ CABO/ ACESSÓRIO	10
MATERIAIS DE CONSTRUÇÃO BASE DE TUBO	10
CAIXA ALUMÍNIO HERMÉTICA COM CONTROLADORES	10
MONITOR TV PROFISSIONAL 49" FULL HD	1
COMPUTADOR ESTAÇÃO DE TRABALHO	1
NOBREAK SENOIDAL 2000VA / 1400W	1
CABO HDMI 10METROS	1
SUPORTE MONITOR DE PAREDE	1
SERVIÇO	
INSTALAÇÃO/ MANUTENÇÃO/ TRANSMISSÃO DE DADOS 10 PONTOS DE VIDEOMONITORAMENTO	12 MESES
GRAVAÇÃO/ BAKCUP/ SEGURANÇA GRAVAÇÃO 20 CÂMERAS	12 MESES

#### CLÁUSULA QUARTA – DA DOTAÇÃO ORÇAMENTÁRIA

As despesas decorrentes do presente Contrato correrão à conta do(s) recurso(s) financeiro(s) conforme dotações classificadas e codificadas:

**ENTIDADE: PREFEITURA MUNICIPAL DE TROMBUDO CENTRAL**

**03.001 – SECRETARIA DE ADMINISTRAÇÃO E FINANÇAS / SECRETARIA DE ADMINISTRAÇÃO E FINANÇAS**

1.004 – ESTRUTURAÇÃO DA DEFESA CIVIL/SEGURANÇA PÚBLICA

**10 – 4.4.90.00.00.00.00 – APLICAÇÕES DIRETAS**

0.1.00.0000 – RECURSOS ORDINÁRIOS

#### CLÁUSULA QUINTA – VALOR CONTRATUAL

Pela execução do objeto ora contratado, a CONTRATANTE pagará à CONTRATADA o valor total de R\$. (.....), conforme constante da proposta e seus itens vencedores, de acordo com a entrega do objeto.

#### CLÁUSULA SEXTA - CONDIÇÕES DE PAGAMENTO

Parágrafo Primeiro - Os pagamentos serão efetuados até 30 dias após a entrega do objeto, pela CONTRATANTE e mediante a apresentação da Nota Fiscal.

Publicado em 22/09/2021 até 05/10/2021

Pregão Eletrônico PMTC Nº 41/2021 ..... Pág. 38/ 44



### **CLÁUSULA SÉTIMA - CRITÉRIO DE REAJUSTE**

O preço pelo qual será contratado o objeto da presente licitação não sofrerá reajuste durante a execução do contrato.

### **CLÁUSULA OITAVA - DOS PRAZOS DE EXECUÇÃO DO OBJETO**

Após assinatura do contrato, os itens contratados deverão ser entregues no prazo de até 30 (**trinta**) dias, a contar da data de recebimento da Autorização de Fornecimento, que será enviada por meio eletrônico.

O recebimento definitivo do objeto se dará a CONTRATADA após averiguação detalhada de todos os itens do objeto solicitado e após a sua verificação física para constatação da integridade do mesmo. A averiguação do bem será feita pelo fiscal de contrato do Município conforme **Decreto 107/17 de 20 de setembro de 2017.**

### **CLÁUSULA NONA - DIREITOS E RESPONSABILIDADES DAS PARTES**

Parágrafo Primeiro - Constituem direitos da CONTRATANTE receber o objeto deste Contrato nas condições elencadas e da CONTRATADA perceber o valor ajustado na forma e prazo convencionados.

Parágrafo Segundo - Constituem obrigações da CONTRATANTE:

- a) Disponibilizar à CONTRATADA os dados necessários ao fornecimento do objeto;
- b) Emitir a Ordem de Autorização para o fornecimento do objeto, e encaminhá-la à CONTRATADA via e-mail;
- c) Fiscalizar e controlar o fornecimento do objeto, comunicando à CONTRATADA qualquer irregularidade constatada na entrega.
- d) Efetuar o(s) pagamento(s) segundo os prazos e condições estabelecidas.

Parágrafo Terceiro - Constituem obrigações da CONTRATADA:

- a) Executar o objeto obedecendo às especificações e às condições deste Edital, do Termo de Referência e às disposições da legislação em vigor, bem como aos detalhes e instruções fornecidas; inclusive cumprindo as determinações dos Poderes Públicos;
- b) Promover a organização para o fornecimento do objeto, de modo a conduzi-los eficaz e eficientemente;
- c) Assumir inteira responsabilidade pela execução do objeto contratual; nos preços, prazo e entrega do objeto que correrão à conta, sem custo adicional;
- d) Arcar com todas as despesas inerentes a execução do objeto contratual; inclusive encargos trabalhistas, previdenciários, fiscais ou comerciais; resultantes do fornecimento do objeto;
- e) Reparar, corrigir, substituir, remover às suas expensas, no total ou em parte, o objeto da contratação em que se verificarem vícios, defeitos ou incorreções;
- f) Responder por quaisquer danos pessoais ou materiais ocasionados por seus empregados ou por atos de sua responsabilidade em decorrência da execução do objeto;
- g) Dar garantias e manter os prazos estabelecidos;
- h) Manter, durante toda a execução do contrato, em compatibilidade com as obrigações assumidas, e todas as condições de habilitação e qualificação exigidas na Licitação.

Publicado em 22/09/2021 até 05/10/2021

Pregão Eletrônico PMTC Nº 41/2021 ..... Pág. 39/ 44



## **CLÁUSULA DÉCIMA - PENALIDADES**

Parágrafo Primeiro – Quem, convocado dentro do prazo de validade da sua proposta, não celebrar o contrato, deixar de entregar ou apresentar documentação falsa exigida para o certame, ensejar o retardamento da execução de seu objeto, não mantiver a proposta, falhar ou fraudar na execução do contrato, comportar-se de modo inidôneo ou cometer fraude fiscal, ficará impedido de licitar e contratar com a União, Estados, Distrito Federal ou Municípios e, será descredenciado de sistema de cadastramento de fornecedores da Prefeitura Municipal de Trombudo Central – SC, pelo prazo de até 5 (cinco) anos, sem prejuízo das multas aplicáveis e demais cominações legais.

Parágrafo Segundo - A empresa contratada ao deixar de cumprir qualquer das obrigações assumidas ficará sujeita as penalidades previstas neste item, nos termos dos artigos 86 a 88 da Lei nº 8.666/93.

Parágrafo Terceiro - Pela inexecução total ou parcial do Contrato o Município poderá, garantida prévia defesa, além de rescindir o Contrato, aplicar à contratada as seguintes sanções:

I - Advertência;

II - Em caso de atraso injustificado no cumprimento da entrega, será aplicada à contratada multa moratória de valor equivalente a 0,5 % sobre o valor total da entrega em atraso devidamente atualizado, devidamente atualizada por dia útil excedente ao respectivo prazo, limitando-se a 10% sobre o valor total da entrega, independente da garantia de prévia defesa.

III - Multa de 10% sobre o valor do Contrato atualizado;

IV - Suspensão temporária de participação em licitação e impedimento de contratar com o Município, por prazo não superior a 2 (dois) anos;

V - Declaração de inidoneidade para contratar ou transacionar com a Administração Pública, enquanto perdurarem os motivos determinantes da punição ou até que seja promovida a reabilitação perante a própria autoridade que aplicou a penalidade, que será concedida somente quando a contratada ressarcir os prejuízos resultantes e após decorrido o prazo da sanção aplicada com base no inciso anterior.

Parágrafo Quarto - A critério da autoridade competente, a aplicação de quaisquer penalidades acima mencionadas acarretará perda da garantia e todos os seus acréscimos.

Parágrafo Quinto - Será aplicada multa de 10% (dez por cento) sobre o valor total atualizado da contratação, quando a contratada:

- a) Prestar informações inexatas ou criar embaraços à fiscalização;
- b) Transferir ou ceder suas obrigações, no todo ou em parte a terceiros.
- c) Executar os serviços em desacordo com o projeto, Normas Técnicas ou Especificações, independentemente da obrigação de fazer as correções necessárias às suas expensas;
- d) Desatender às determinações da fiscalização;
- e) Cometer qualquer infração às normas legais Federais, Estaduais e Municipais, respondendo ainda pelas multas aplicadas pelos órgãos competentes em razão da infração cometida;
- f) Não iniciar, sem justa causa, a execução dos serviços contratados no prazo fixado, estando sua proposta dentro do prazo de validade;
- g) Ocasionar, sem justa causa, atraso superior a 30 (trinta) dias na execução dos serviços contratados;
- h) Recusar-se a executar, sem justa causa, no todo ou em parte os serviços contratados;
- i) Praticar, por ação ou omissão, qualquer ato que, por imprudência, negligência, imperícia, dolo ou má-fé, venha causar dano ao Município, ou à terceiros, independente da obrigação da contratada em reparar os danos causados.

Publicado em 22/09/2021 até 05/10/2021

Pregão Eletrônico PMTC Nº 41/2021 ..... Pág. 40/ 44



Parágrafo Sexto - As multas poderão ser reiteradas e aplicadas em dobro, sempre que se repetir o motivo.

Parágrafo Sétimo - As multas serão descontadas dos pagamentos ou da garantia prestada no respectivo Contrato e quando for o caso, cobradas judicialmente.

Parágrafo Oitavo - A causa determinante da multa deverá ficar plenamente comprovada e o fato a punir comunicado por escrito pelo à contratada, para, querendo, exercer direito de defesa.

Parágrafo Nono - O índice de atualização monetária, será calculada pelo IGP-DI.

Parágrafo Décimo Primeiro - O não pagamento da Nota Fiscal/ Fatura de Serviços até a data de vencimento, sujeitará o Contratante, independente de interpelação judicial ou extrajudicial, às seguintes sanções:

- a) Multa moratória de 2% (dois por cento);
- b) Juros de 1% ao mês; e
- c) Atualização monetária, calculada pelo IGP-DI.

#### **CLÁUSULA DÉCIMA PRIMEIRA - VIGÊNCIA**

O contrato terá vigência de \_\_\_\_\_ até o dia 31/12/2021, podendo ser prorrogados, a critério do Município, considerada a vigência dos respectivos créditos orçamentários, de acordo com art.57, caput, da Lei Federal nº 8.666/93.

#### **CLÁUSULA DÉCIMA SEGUNDA - RESCISÃO OU INEXECUÇÃO**

Parágrafo Primeiro - O não cumprimento ou o cumprimento irregular das cláusulas e condições estabelecidas neste Contrato, por parte da licitante vencedora, assegurará ao Município o direito de rescindir o Contrato, mediante notificação através de ofício, entregue diretamente ou por via protocolo, com prova de recebimento, sem ônus de qualquer espécie para a Administração e sem prejuízo conforme consta neste Edital.

Parágrafo Segundo - O Contrato poderá ser rescindido, ainda, nas seguintes modalidades, sem prejuízo do disposto no art. 78 da Lei n. 8.666, de 21 de junho de 1993, atualizada:

Parágrafo Terceiro - Unilateralmente, a critério exclusivo da Administração Municipal, mediante formalização, assegurado o contraditório e a ampla defesa, nos seguintes casos:

- a) O atraso injustificado, a juízo da Administração, na execução dos serviços;
- b) A execução fora das especificações constantes no Objeto do deste Contrato;
- c) A subcontratação total ou parcial do objeto deste Contrato, a associação do licitante vencedora com outrem, a cessão ou transferência, total ou parcial, bem como a fusão, cisão ou incorporação, que afetem o cumprimento da obrigação assumida;
- d) O desatendimento das determinações regulares da autoridade designada para acompanhar e fiscalizar a execução dos serviços, assim como as de seus superiores;
- e) O cometimento reiterado de faltas na execução do objeto deste Contrato, anotadas na forma do § 1º, do art. 67, da Lei n. 8.666, de 21 de junho de 1993, atualizada;
- f) A decretação de falência ou a instauração de insolvência civil;
- g) A dissolução da empresa;
- h) A alteração social ou a modificação da finalidade ou da estrutura da empresa que, a juízo

Publicado em 22/09/2021 até 05/10/2021

Pregão Eletrônico PMTC Nº 41/2021 ..... Pág. 41/ 44





- da Administração, prejudique a execução deste Contrato;
- i) Razões de interesse público, de alta relevância e amplo conhecimento, justificadas e determinadas pela máxima autoridade da esfera administrativa a que está subordinado o licitante vencedor e exaradas no processo administrativo a que se refere o contrato; e
  - j) A ocorrência de caso fortuito ou de força maior, regularmente comprovados, impeditivos da execução do Contrato.

Parágrafo Quarto - Amigavelmente, por acordo entre as partes, reduzido a termo no processo da licitação, desde que haja conveniência para a Administração.

Parágrafo Quinto - Judicialmente, nos termos da legislação vigente.

Parágrafo Sexto - A rescisão administrativa ou amigável deverá ser precedida de autorização escrita e fundamentada pela autoridade competente.

#### **CLÁUSULA DÉCIMA TERCEIRA - LEGISLAÇÃO APLICÁVEL**

O presente instrumento rege-se pelas disposições expressas na Lei nº 8.666, de 21 de junho de 1993, e pelos preceitos de direito público, aplicando-se supletivamente, os princípios da Teoria Geral dos Contratos e as disposições de direito privado.

#### **CLÁUSULA DÉCIMA QUARTA - TRANSMISSÃO DE DOCUMENTOS**

A troca eventual de documentos entre CONTRATANTE e a CONTRATADA, será feita através de protocolo. Nenhuma outra forma será considerada como prova de entrega de documentos.

#### **CLÁUSULA DÉCIMA QUINTA - CASOS OMISSOS**

Os casos omissos serão resolvidos à luz da Lei nº 8.666/93, e dos princípios gerais de direito.

#### **CLÁUSULA DÉCIMA SEXTA - FORO**

Fica eleito o foro da Comarca de Trombudo Central para dirimir dúvidas ou questões oriundas do presente Contrato.

E por estarem justas e contratadas, as partes assinam o presente instrumento contratual, por si e seus sucessores, em 03 (Três) vias iguais e rubricadas para todos os fins de direito, na presença das testemunhas abaixo.

Trombudo Central, ..... de ..... de 2021.

\_\_\_\_\_  
Município de Trombudo Central

\_\_\_\_\_  
Empresa

Publicado em 22/09/2021 até 05/10/2021  
Pregão Eletrônico PMTC Nº 41/2021 ..... Pág. 42/ 44





Assessoria Jurídica

Testemunhas:

1. \_\_\_\_\_ 2. \_\_\_\_\_



Publicado em 22/09/2021 até 05/10/2021  
Pregão Eletrônico PMTC Nº 41/2021 ..... Pág. 43/ 44



## ANEXO VI

### MODELO DE CREDENCIAL PARA VISITA TÉCNICA

A empresa \_\_\_\_\_ (Razão social), nome fantasia \_\_\_\_\_ inscrita no CNPJ nº \_\_\_\_\_, na Inscrição Estadual nº \_\_\_\_\_, com sede na \_\_\_\_\_, (endereço completo, rua, nº, Quadra, Lote, Setor, CEP,) Cidade-UF, Telefone(xx)xx), e-mail: xxxxxxxxxxxx, através de seu representante legal/procurador o(a) Sr.(a) \_\_\_\_\_, nacionalidade, estado civil, profissão, portador(a) do Documento de Identidade nº \_\_\_\_\_ e do CPF nº \_\_\_\_\_, residente e domiciliado à (endereço completo, rua, nº, Quadra, Lote, Setor, CEP, Cidade, Telefone(xx)xxx), e-mail \_\_\_\_\_;

**CREDENCIA**, o(a) Sr(a) \_\_\_\_\_, nacionalidade, estado civil, profissão, inscrito no CREA/CAU nº \_\_\_\_\_, portador(a) do Documento de Identidade – RG nº \_\_\_\_\_ SSP \_\_\_\_\_ e do CPF nº \_\_\_\_\_, sob as penas da Lei, para fins de **REPRESENTÁ-LA NA VISITA TÉCNICA DO LOCAL/OBRA onde serão realizados os serviços objeto do Pregão Eletrônico PMTC Nº XX/2021**, outorgando-lhe poderes para assinar e receber documentos relacionados à referida **visita em nome desta empresa**, dentre outras funções pertinentes e necessárias relativas à atividade ora descrita.

Declaro, também, estar ciente de que esta empresa responderá, tanto na esfera administrativa como na judicial, por todos os atos que venham a ser praticados pelo (a) representante ora nomeado (a).

Por ser verdade, firmamos a presente declaração.

Cidade-UF, aos \_\_\_\_\_ dias do mês de \_\_\_\_\_ 2021.

RAZÃO SOCIAL

Nome, Função

Assinatura do Representante Legal

Carimbo do CNPJ

*Obs.: Este documento é meramente exemplificativo, podendo ser substituído por outro de mesmo teor, ficando a critério da Administração*

Publicado em 22/09/2021 até 05/10/2021

Pregão Eletrônico PMTC Nº 41/2021 ..... Pág. 44/ 44