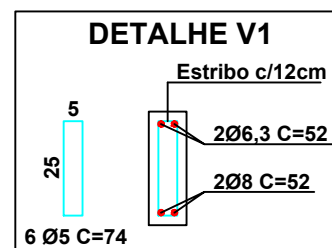
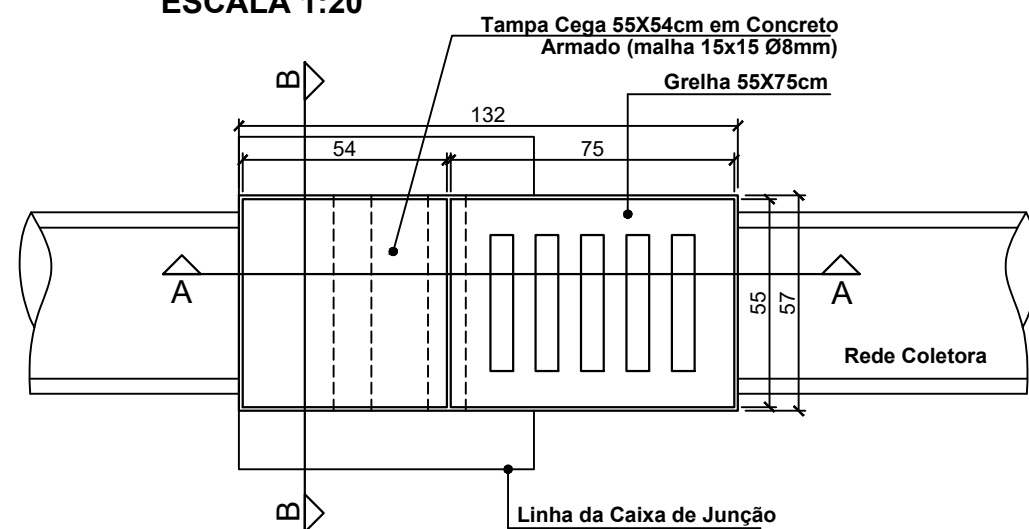
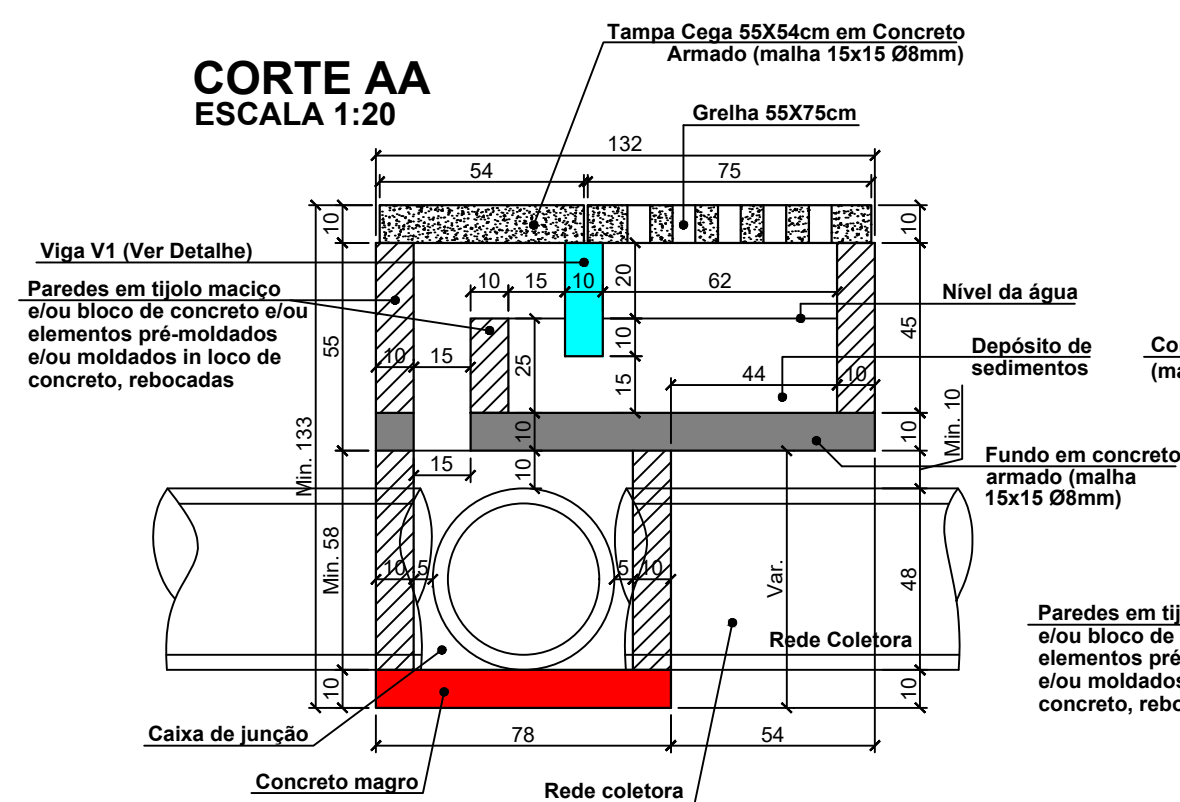


DETALHE CAIXA DE CAPTAÇÃO Ø40

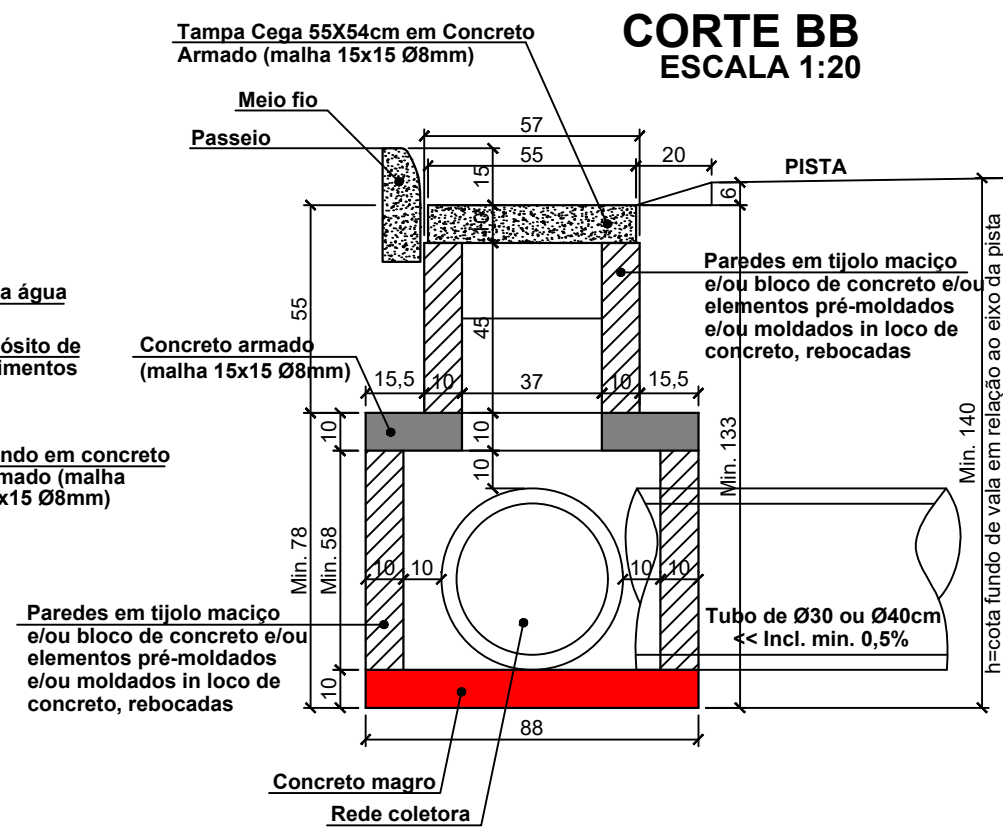
PLANTA BAIXA TOPO ESCALA 1:20



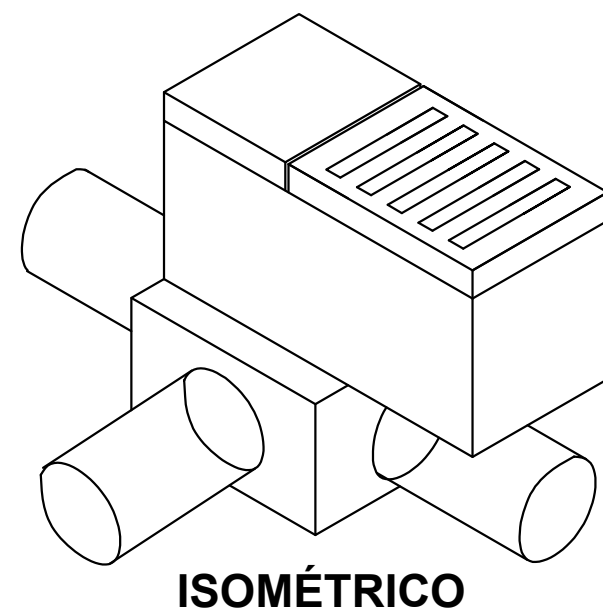
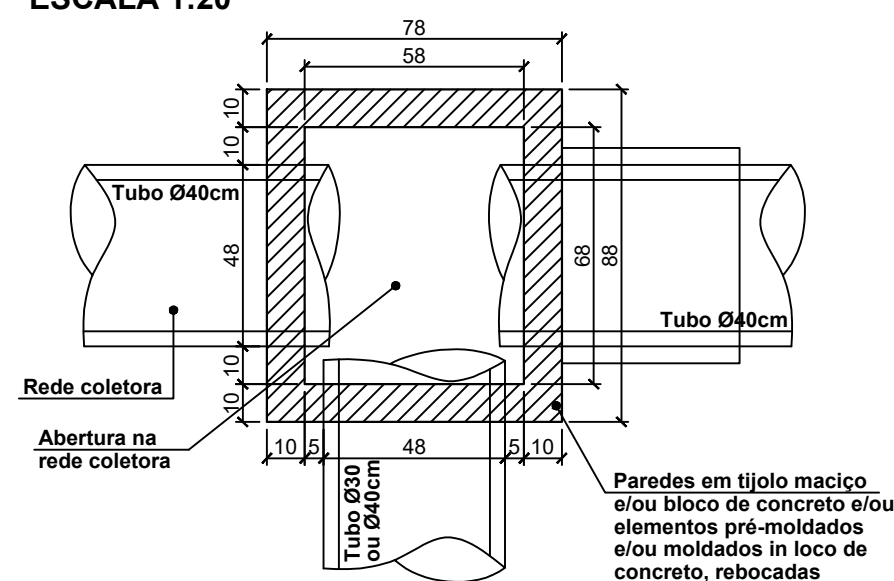
CORTE AA ESCALA 1:20



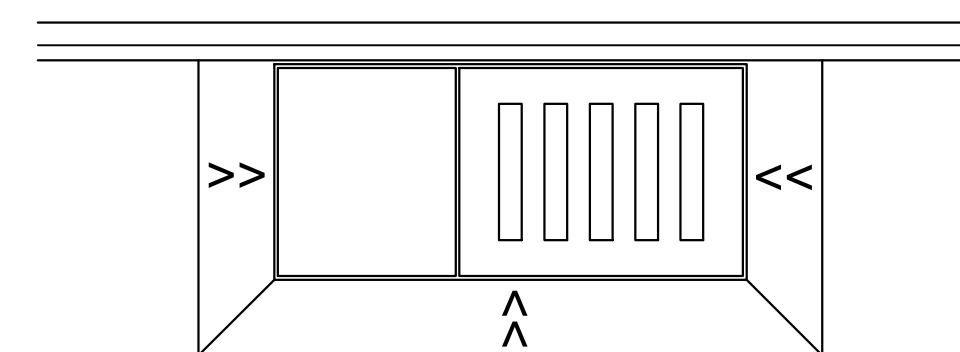
CORTE BB ESCALA 1:20



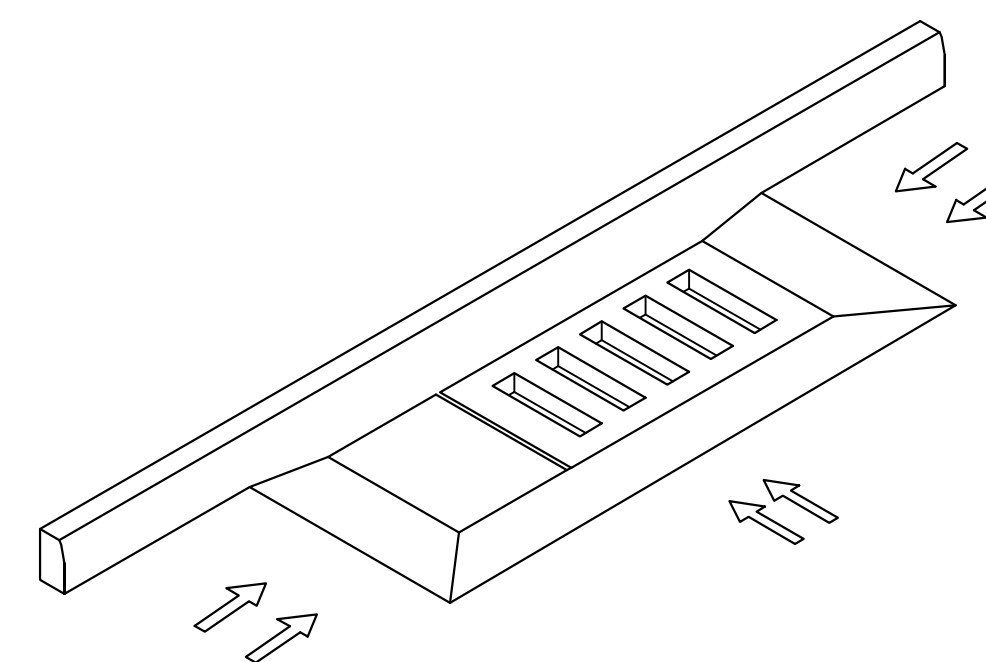
PLANTA BAIXA CAIXA DE JUNÇÃO ESCALA 1:20



DETALHE DA RAMPA PARA GRELHA



PLANTA BAIXA



VISTA ISOMÉTRICA

NOTAS:

- A PREFEITURA SE RESPONSABILIZA PELA APROVAÇÃO DO PROJETO COM EMISSÃO DO ALVARÁ E APRESENTAÇÃO DA DISPENSA OU LICENÇA AMBIENTAL PARA CADA PROJETO.
- HAVENDO NECESSIDADE DE SUPRESSÃO DE VEGETAÇÃO A PREFEITURA SE RESPONSABILIZA PELA APRESENTAÇÃO DOS DOCUMENTOS NECESSÁRIOS PARA PERMISSÃO DE CORTE.
- SOLICITAR O ARQUIVO DIGITAL PARA LOCAÇÃO DA OBRA COM ESTAÇÃO TOTAL.

CARIMBOS E APROVAÇÕES:

PROJETO - RESPONSÁVEL TÉCNICO:	EXECUÇÃO - RESPONSÁVEL TÉCNICO:	ASSINATURA - PROPRIETÁRIO (REPRESENTANTE):
RAFAEL GÜNTHER MÜLLER Engenheiro Civil - CREA/SC 127855-2		
REVISÃO	DATA	ALTERAÇÕES

PROJETO DE INFRAESTRUTURA URBANA



RUA: XV DE NOVEMBRO, N° 737
CEP: 89160-015 -CENTRO
RIO DO SUL/SC
FONE/FAX: (47) 3531-4242
E-mail: amavi@amavi.org.br
http://www.amavi.org.br

OBRA:	PAVIMENTAÇÃO EM LAJOTAS HEXAGONAIS DE CONCRETO, DRENAGEM PLUVIAL E SINALIZAÇÃO VIÁRIA DA RUA BRACATINGA 02-A
PROPRIETÁRIO:	PREFEITURA MUNICIPAL DE TROMBUDO CENTRAL
ENDEREÇO:	RUA BRACATINGA 02-A - TROMBUDO CENTRAL
CONTEÚDO:	DETALHE CAIXA DE CAPTAÇÃO PARA TUBOS DE Ø40 DETALHE DA RAMPA PARA GRELHA
DESENHO:	VINICIUS BRIGNOLI DE SOUZA
ÁREA DE PAVIMENTAÇÃO:	1.376,67m ²
EXTENSÃO DO TRECHO A PAVIMENTAR:	179,46m
ESCALA:	INDICADA
DATA:	23/11/2021
FOLHA:	06/07

TODOS OS DIREITOS RESERVADOS. PROIBIDA A REPRODUÇÃO PARCIAL OU TOTAL. DESENHO VÁLIDO SOMENTE ASSINADO PELO RESPONSÁVEL DO PROJETO.