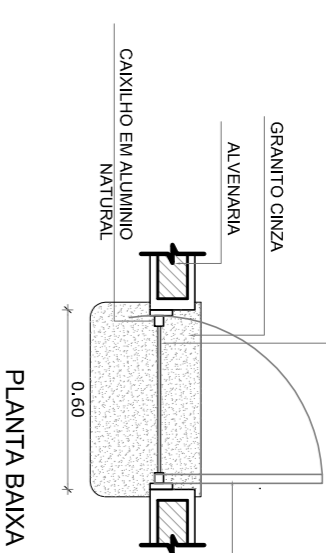
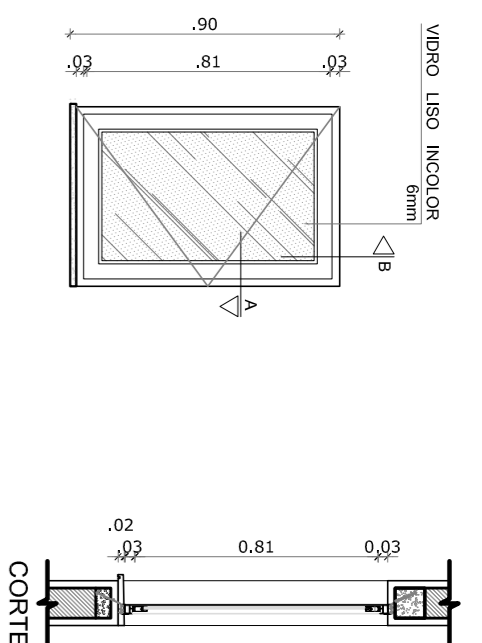
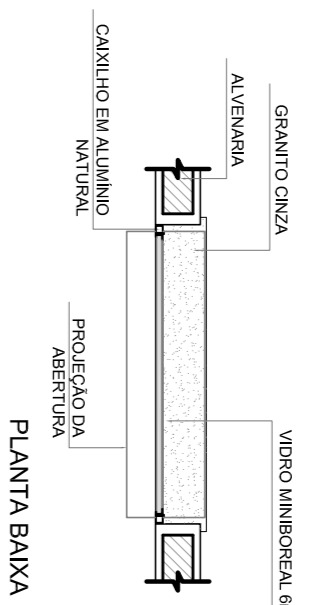
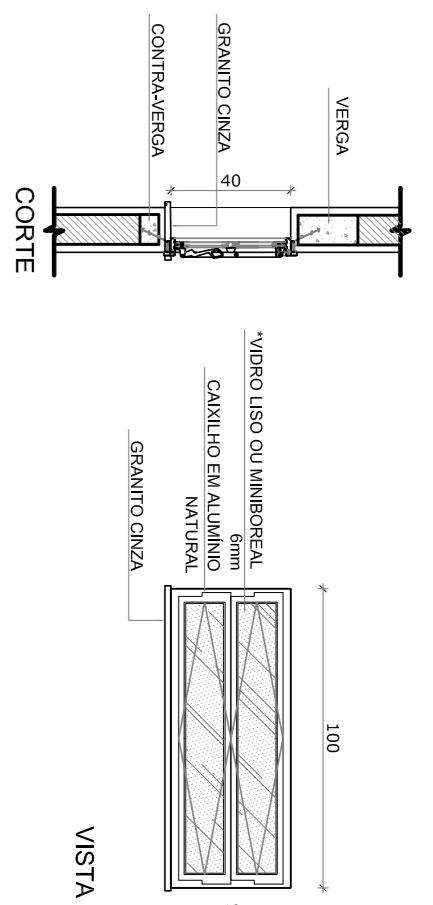


J-01 QUANTIDADE: 1
DIMENSÕES: 60 x 40 cm
PETORIL: 170 cm
SISTEMA: basculante
AMBIENTES: despensa

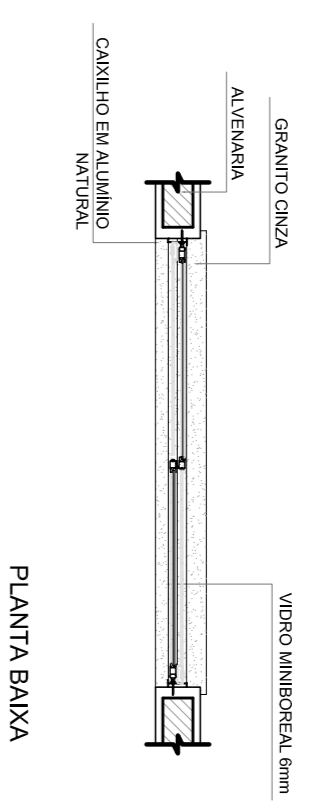
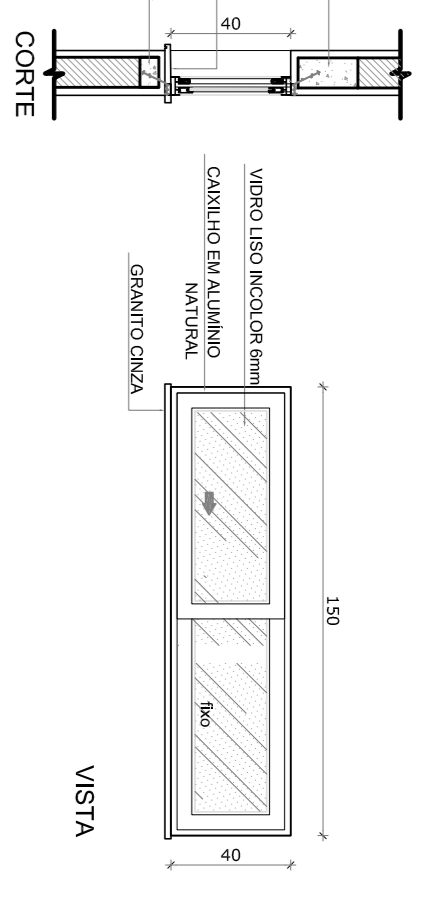


J-02 QUANTIDADE: 2
DIMENSÕES: 60 x 90 cm
PETORIL: 170 cm
SISTEMA: de abrir
AMBIENTES: cozinha

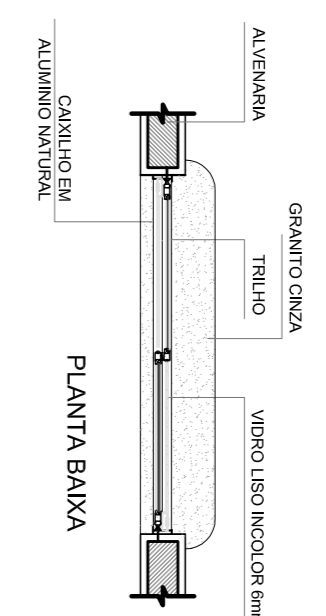
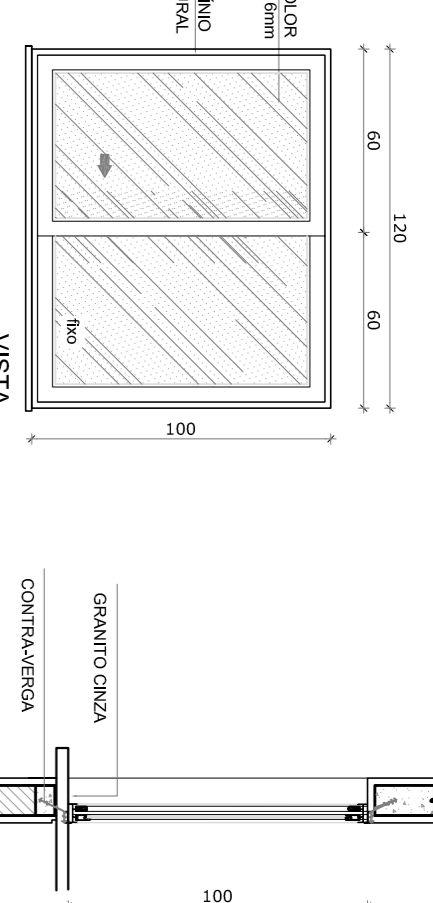


J-03 QUANTIDADE: 18
DIMENSÕES: 100 x 40 cm
PETORIL: 170 cm
SISTEMA: basculante
AMBIENTES: sanitários, vestiário, armazenamento e arquivo

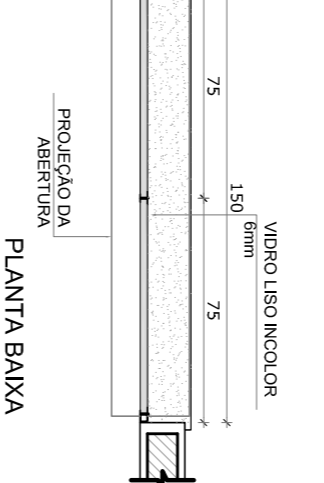
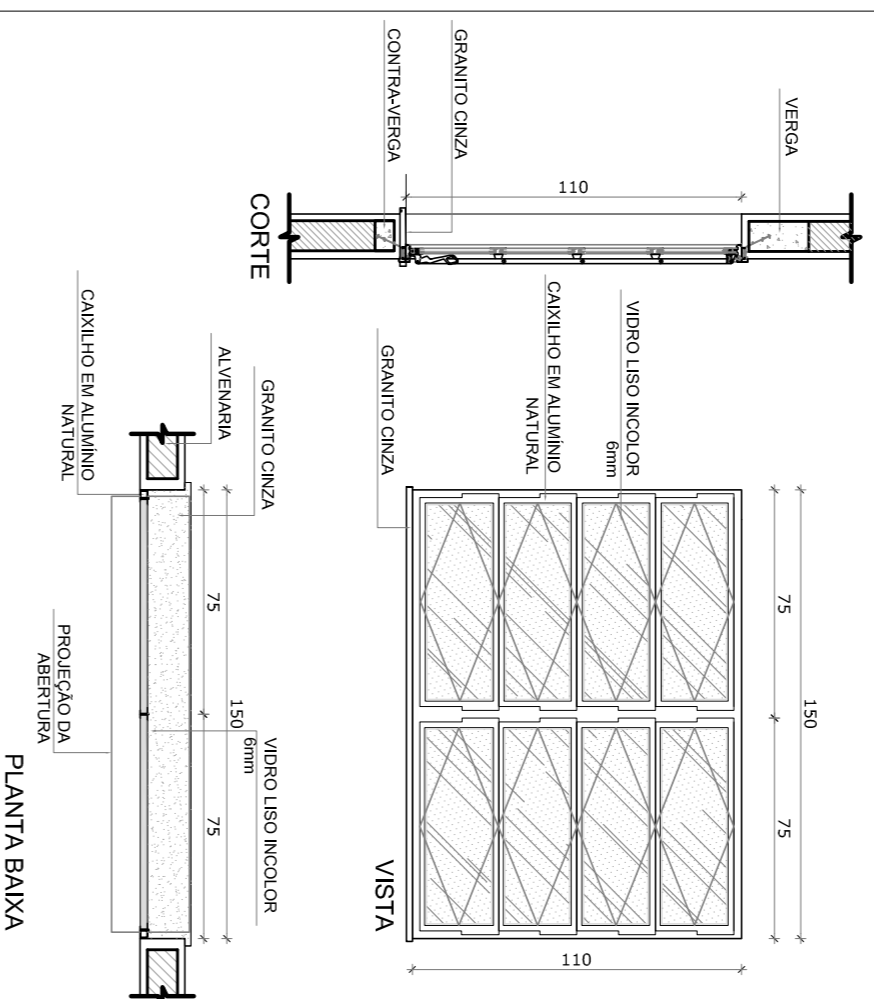
*UTILIZAR VITRO MINIBORRAL NOS SANITÁRIOS E VESTIÁRIO E VITRO LISO INCOLOR NOS SALAS DE ARMAZENAMENTO



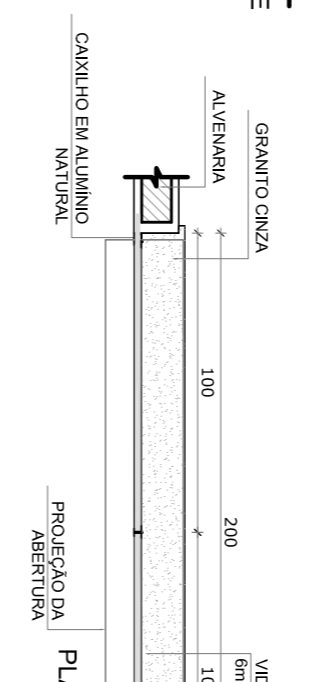
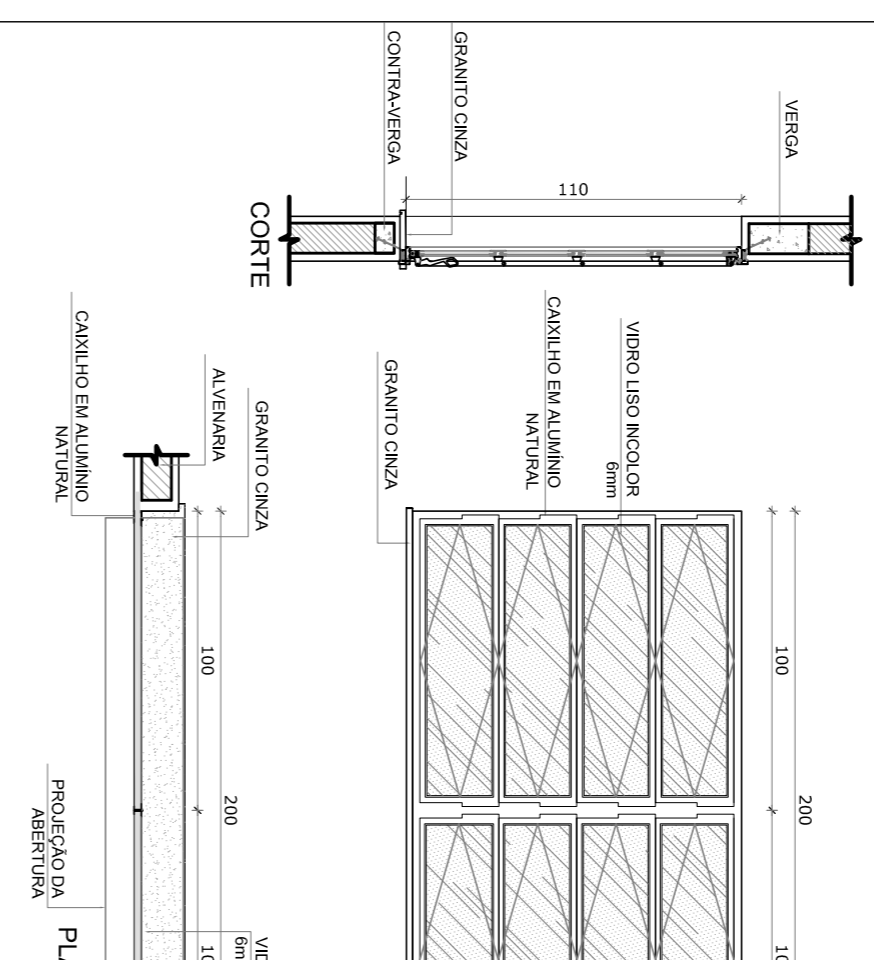
J-04 QUANTIDADE: 1
DIMENSÕES: 160 x 40 cm
PETORIL: 170 cm
SISTEMA: correr
AMBIENTES: despensa



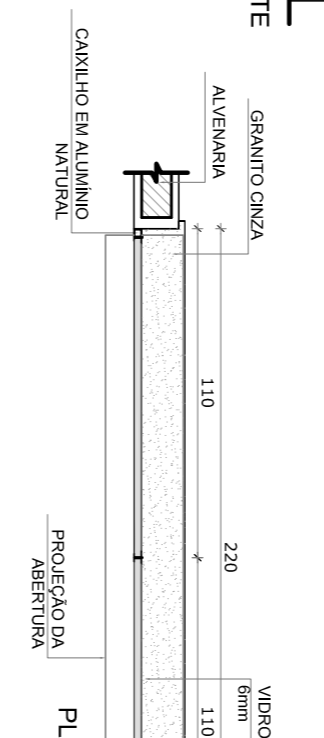
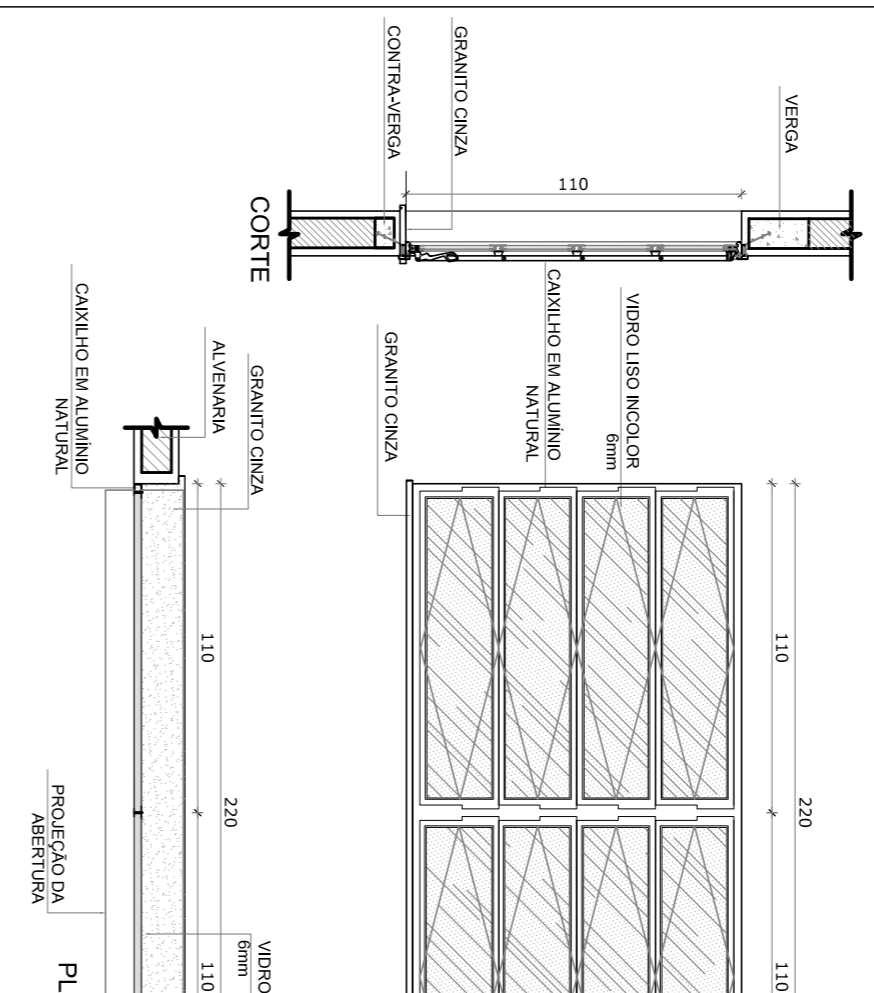
J-05 QUANTIDADE: 5
DIMENSÕES: 100 x 100 cm
PETORIL: 110 cm
SISTEMA: 02 folhas de correr
AMBIENTES: cozinha



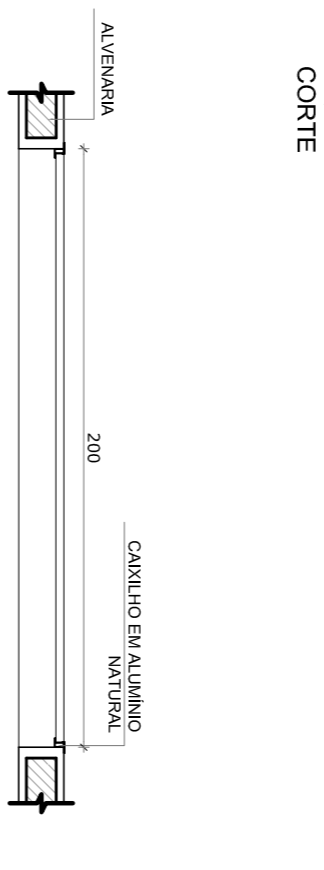
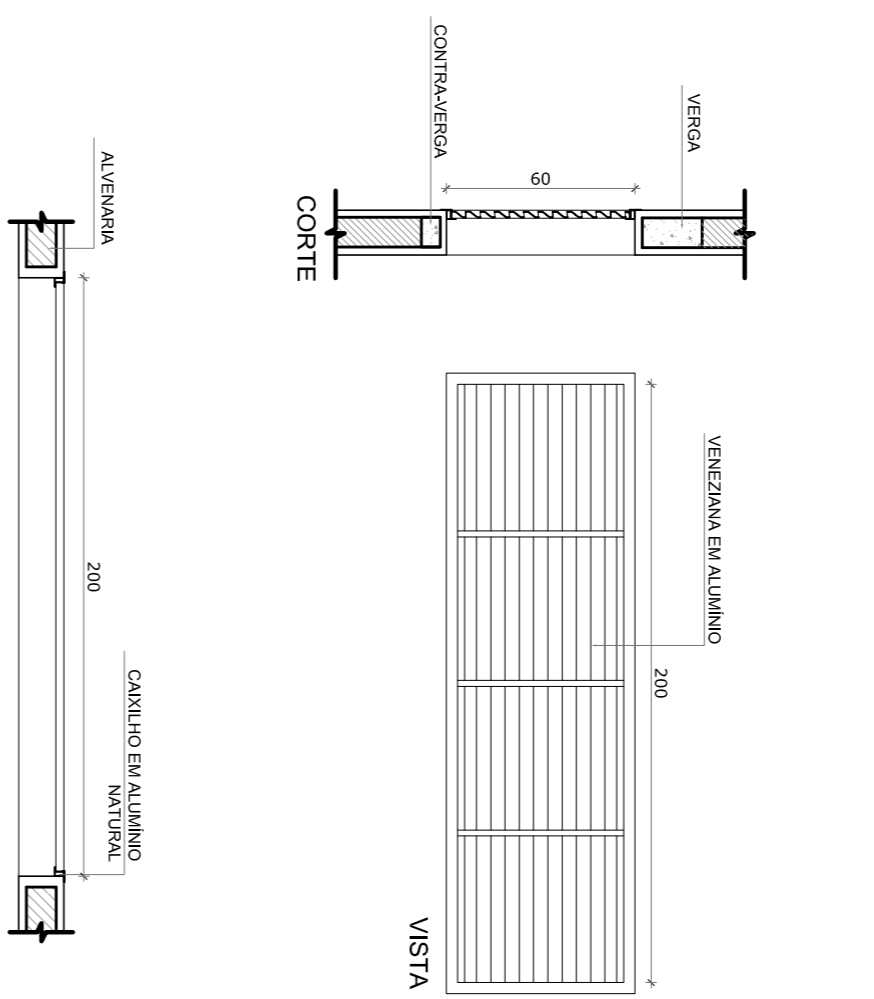
J-06 QUANTIDADE: 2
DIMENSÕES: 150 x 110 cm
PETORIL: 100 cm
SISTEMA: de abrir
AMBIENTES: sala de professor e diretoria



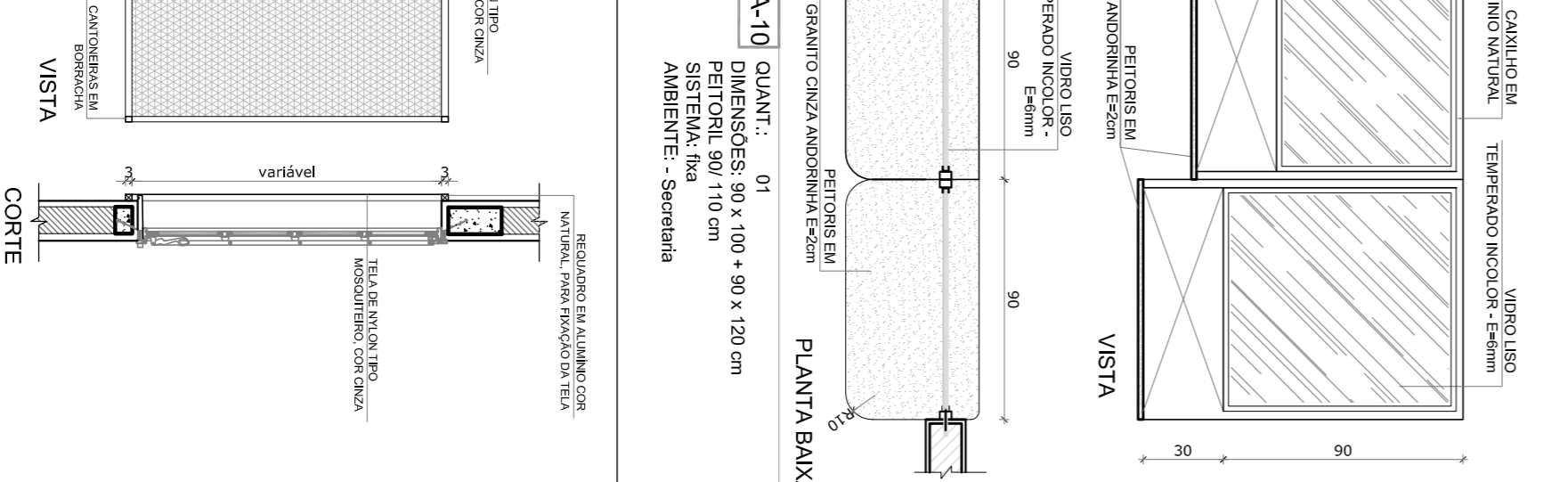
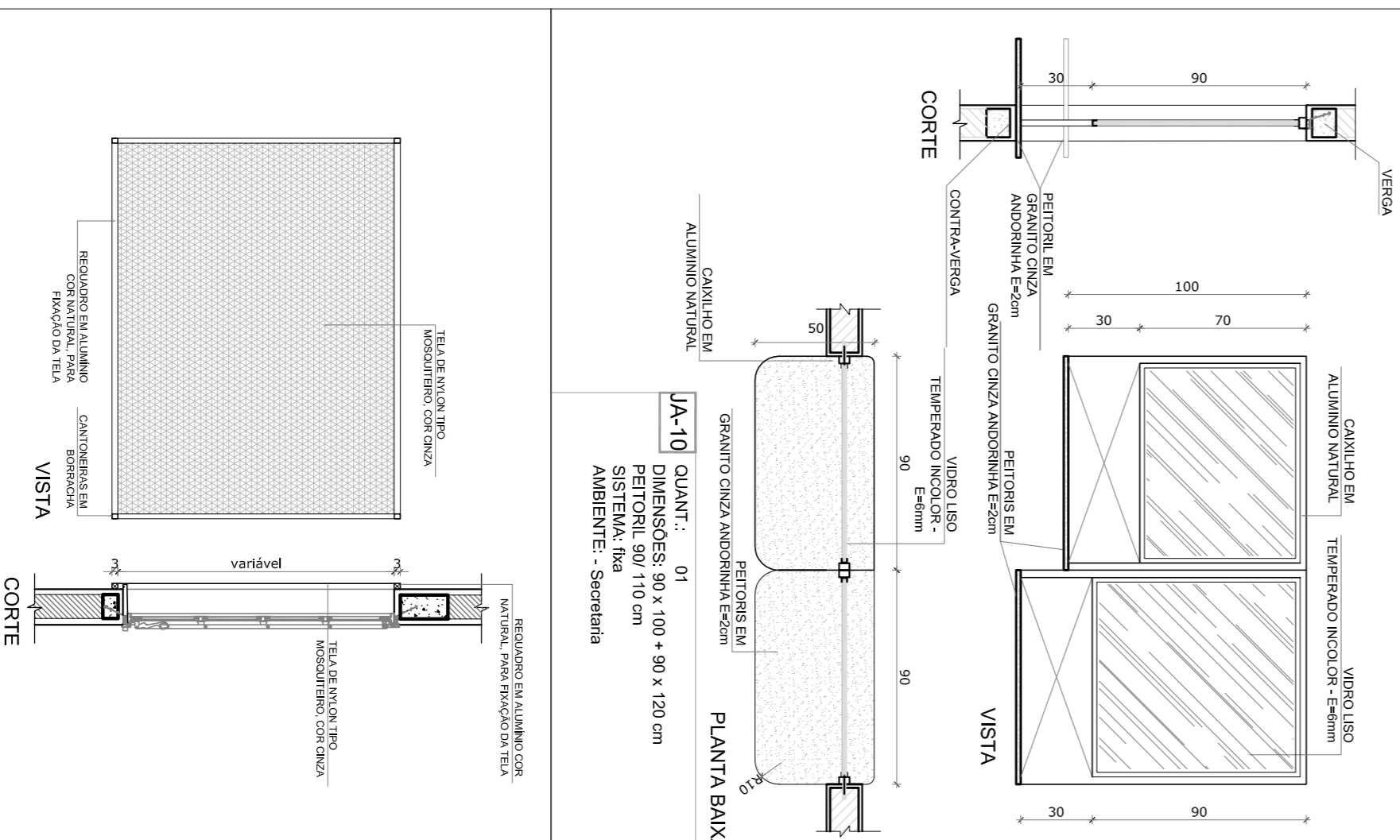
J-07 QUANTIDADE: 4
DIMENSÕES: 200 x 110 cm
PETORIL: 100 cm
SISTEMA: de abrir
AMBIENTES: diretoria, secretaria e sala de professor



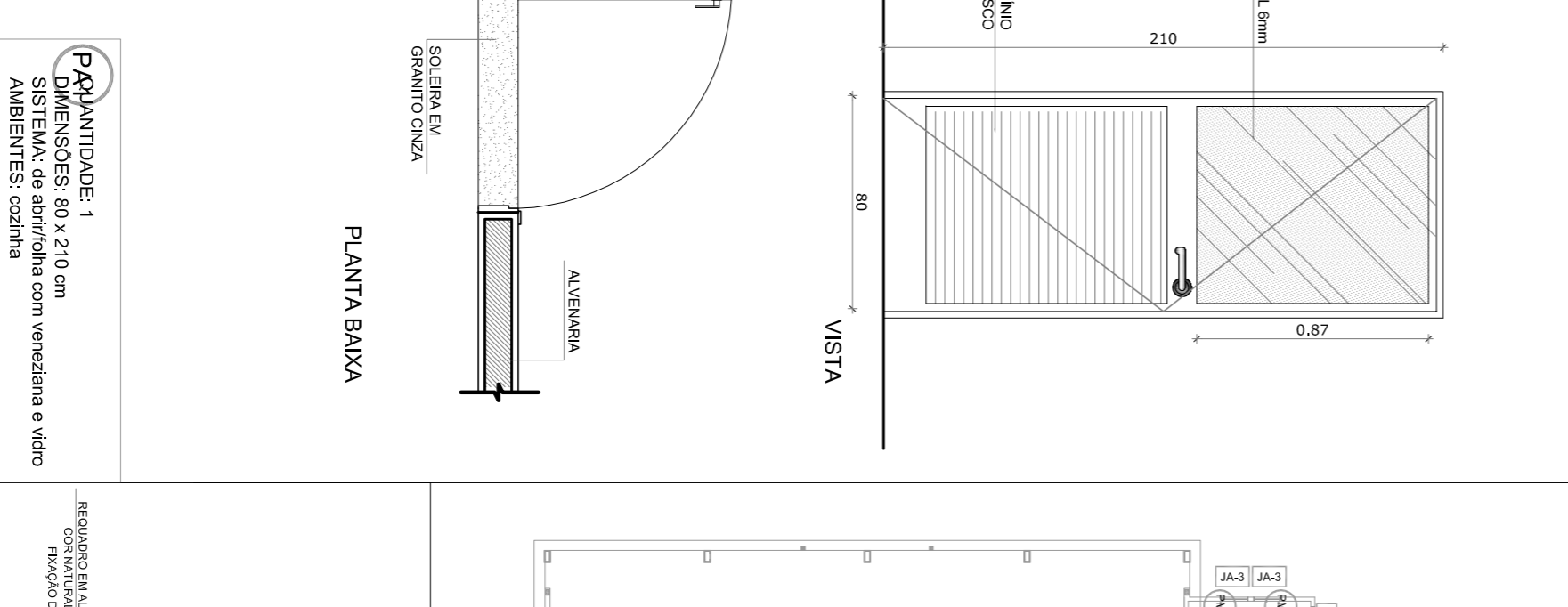
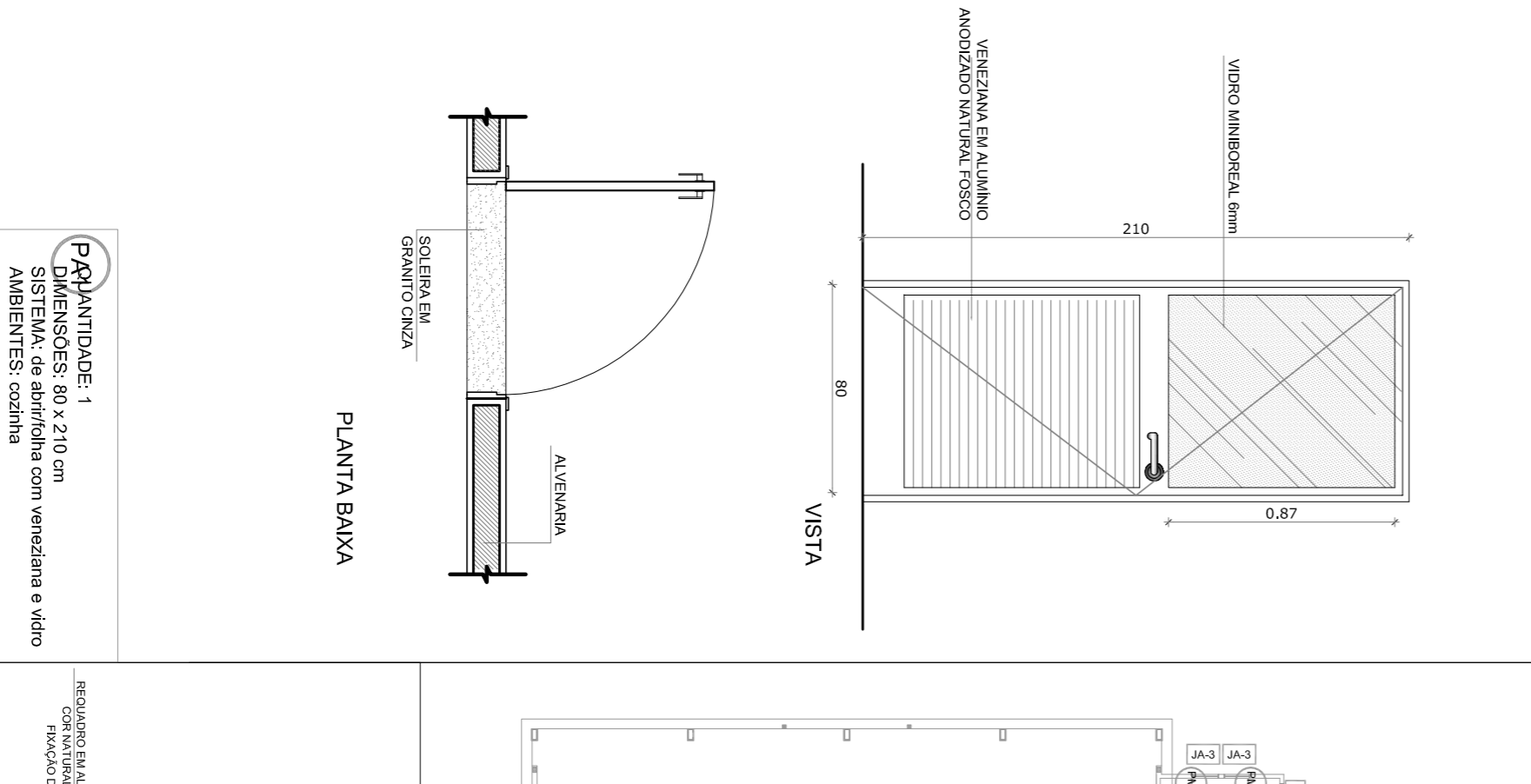
J-08 QUANTIDADE: 20
DIMENSÕES: 200 x 110 cm
PETORIL: 100 cm
SISTEMA: basculante
AMBIENTES: salas de aula



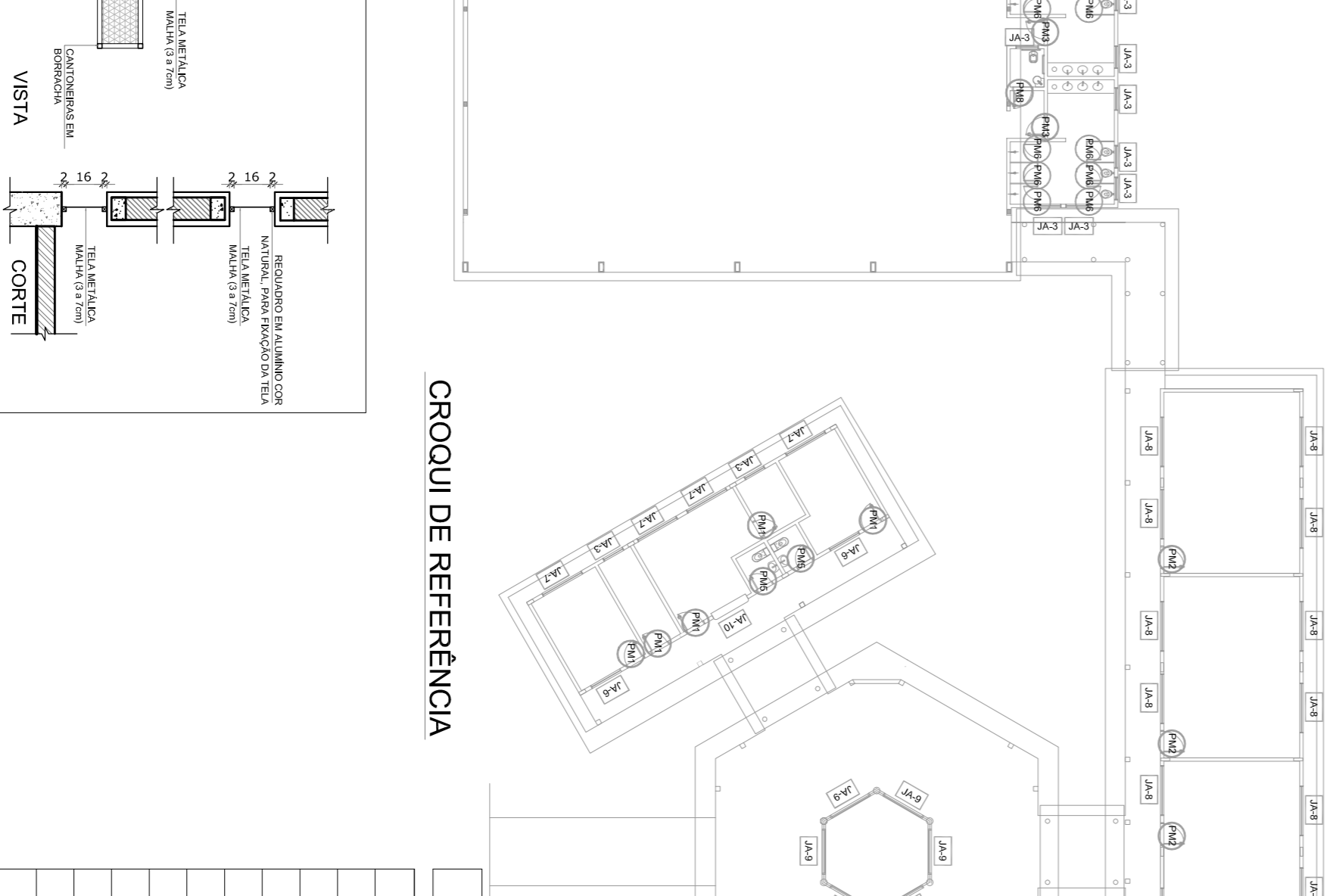
J-09 QUANTIDADE: 6
DIMENSÕES: 80 x 180 cm
PETORIL: 480 cm
SISTEMA: veneziana
AMBIENTES: pátio coberto



J-10 QUANT.: 01
DIMENSÕES: 90 x 100 x 90 x 120 cm
SISTEMA: de abrir
AMBIENTE: Secretaria



J-11 QUANTIDADE: 1
DIMENSÕES: 80 x 210 cm
SISTEMA: de abrir
AMBIENTES: cozinha



MAPA DE ESQUADRIAS

REF.	Dimensões (cm)	Área (m²)	QUANT.	Área Total (m²)	h do petoril (cm) / TIPO	AMBIENTES
J-01	60 x 40	0,24	1	0,24	170 cm - basculante	Depósito
J-02	60 x 90	0,54	2	1,08	120 cm - abrir	Cozinha*
J-03	100 x 40	0,40	18	7,20	170 cm - basculante	Sanitários (m e msc)*, vestiário*, armazenamento e arquivo
J-04	150 x 40	0,60	1	0,60	170 cm - correr	Dispensa**
J-05	120 x 100	1,20	5	6,00	110 cm - correr	Área de serviço e cozinha**
J-06	150 x 110	1,65	2	3,30	100 cm - basculante	Sala de professor e diretoria
J-07	200 x 110	2,20	4	8,80	100 cm - basculante	Diretoria, secretaria e sala
J-08	220 x 110	2,42	20	48,40	100 cm - basculante	Salas de aula
J-09	80 x 200	1,60	6	9,60	480 cm - veneziana fixa	Lanterna Pátio Coberto
J-10	90 x 100 x 90 x 120	1,98	1	1,98	90 x 110 cm - fixa	Secretaria

* AS JANELAS DA COZINHA E DISPENSA DEVERÃO PREVER TELA. ** UTILIZAR VITRO MINIBORRAL NAS JANELAS DOS SANITÁRIOS.

1 JANELAS EM ALUMÍNIO

ESCALA 1/25



PROJETO PADRÃO - FUNDE

MUNICÍPIO - UF:

PROPRIETÁRIO:

ENDEREÇO:

PROPRIETÁRIO

RESP. TÉCNICO

CAU/CREA

CAU/CREA

CAU/CREA

CAU/CREA

CAU/CREA

CAU/CREA

CAU/CREA

CAU/CREA

CAU/CREA

CAU/CREA

CAU/CREA

CAU/CREA

CAU/CREA

CAU/CREA

CAU/CREA

CAU/CREA

CAU/CREA

CAU/CREA

CAU/CREA

CAU/CREA

CAU/CREA

CAU/CREA

CAU/CREA

CAU/CREA

ESCOLA 4 SALAS DE AULA

PROJETO DE ARQUITETURA

CONCORDAÇÃO CGEST1 - Coordenação Geral de Infraestrutura Educacional

REVISÃO R-01

ESCALA ARQUITETURA

DATA DE EMISSÃO: FEVEREIRO/2014

PROJETAÇÃO ARQ

DATA DE EMISSÃO: 07/28

2 TELA DE PROTEÇÃO

ESCALA 1/20

3 PORTA EM ALUMÍNIO

ESCALA 1/25

4 TELA DE VENTILAÇÃO - GAS

ESCALA 1/10