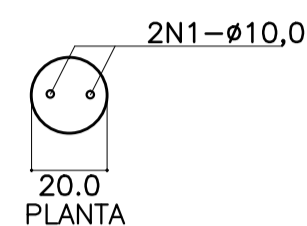


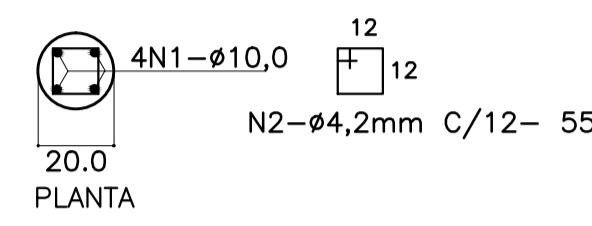
### ESTACAS TIPO BROCA

TIPO 2 ESPERAS  
 QUANTIDADE : 15  
 PROFUNDIDADE : 3,00m  
 CAPACIDADE ESTIMADA : 10tf  
 DIÂMETRO: 20cm

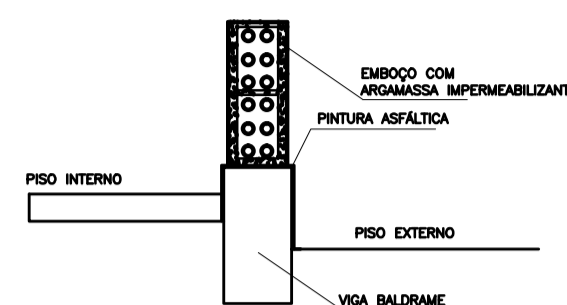


### ESTACAS TIPO BROCA

TIPO 4 ESPERAS-(SOB PILARES)  
 QUANTIDADE : 37  
 PROFUNDIDADE : 4,50m  
 CAPACIDADE ESTIMADA : 14tf  
 DIÂMETRO: 25cm

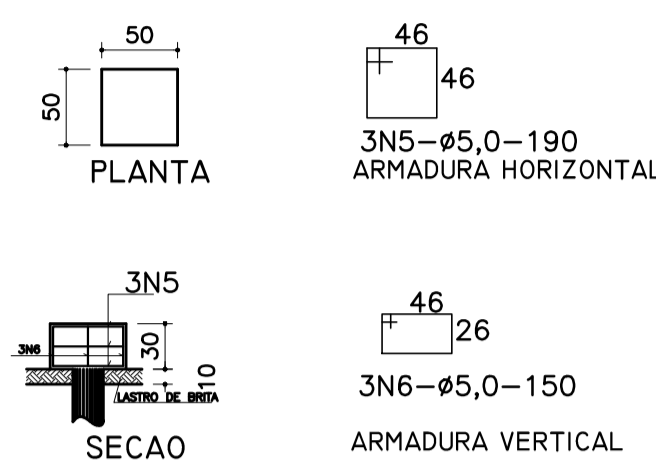


### IMPERMEABILIZAÇÕES: SEÇÕES DE BALDRAME



- RECOMENDAÇÕES:**
- ADICIONAR IMPERMEABILIZANTE AO CONCRETO DAS VIGAS BALDRAMES DOSAGEM: 1L/SACO DE 50KG DE CIMENTO(SIKAT1 OU VEDACIT)
  - NAS LATERAIS DA VIGA-02 DEMARCAR (COT. 2 OU NEUTRO)
  - ASSENTAR AS 03 PRIMEIRAS TRACAS DE ALVENARIA COM ARGAMASSA ADITADA COM SIKAT1 OU VEDACIT NA PROPORÇÃO DE 1L/SACO DE CIMENTO
  - RECOMENDAR-SE EM EMBOÇOS EM CONTATO COM O SOLO A ADIÇÃO DE IMPERMEABILIZANTE ATÉ PELO MENOS 50 CM ACIMA DO SOLO
  - APÓS DESFORMA EXECUTAR PINTURA ASFÁLTICA NA FACE SUPERIOR E PELO MENOS 10CM

BLOCO 01 ESTACA (9x)  
 P/ PILARES A-01/07/08/10/11  
 P/ PILARES A-13/14/16/18



BLOCO 02 ESTACAS -(14x)  
 PILARES - A-02/03/04/05/06/09/012  
 PILARES - A-15/17/19/20/21/22/23

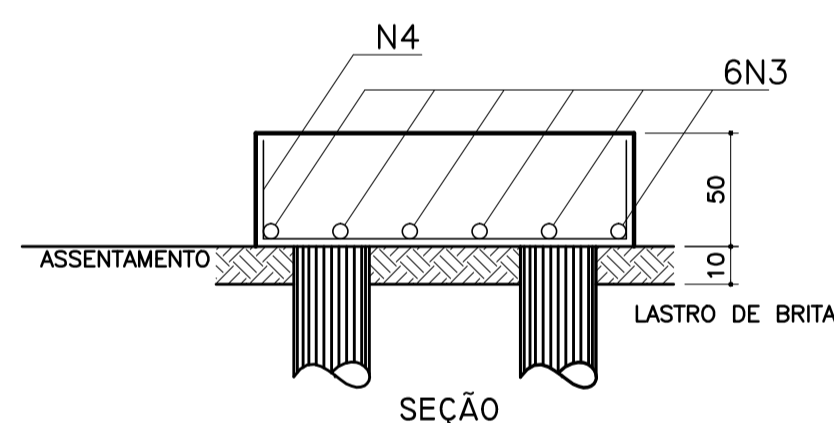
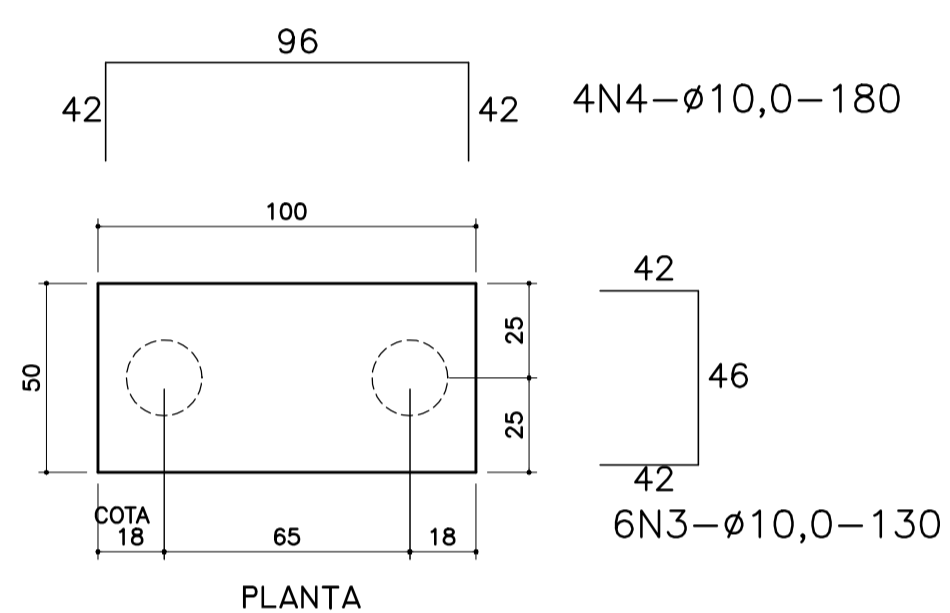
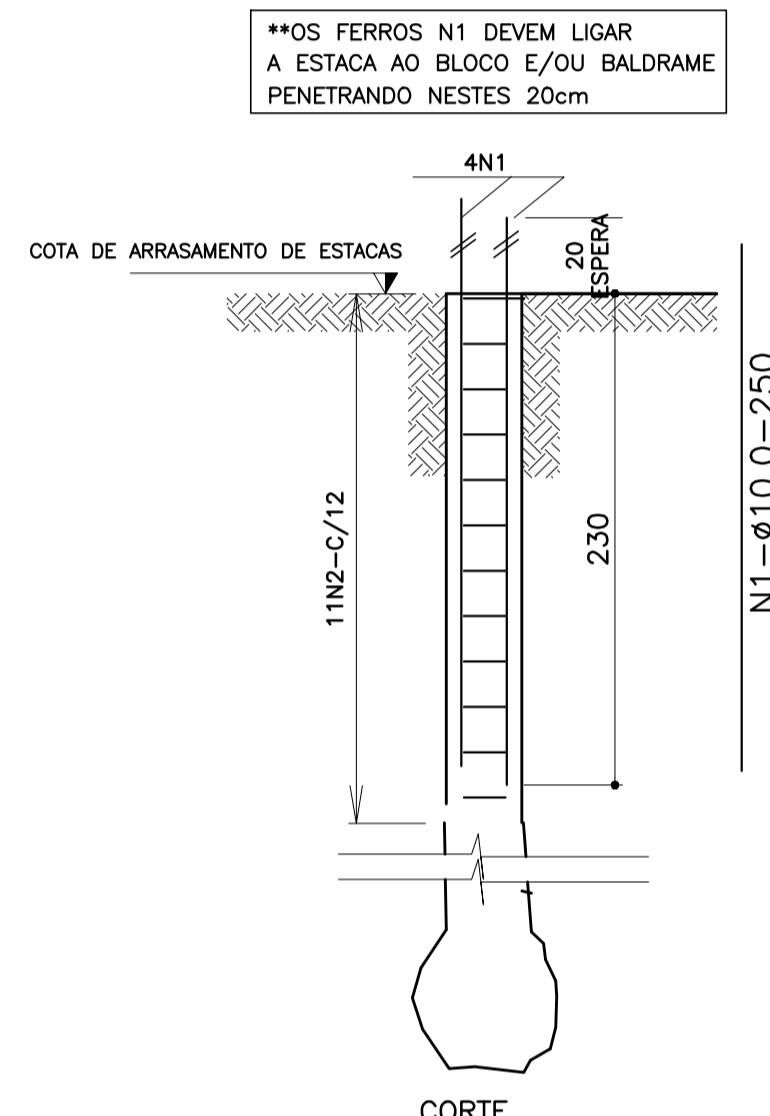
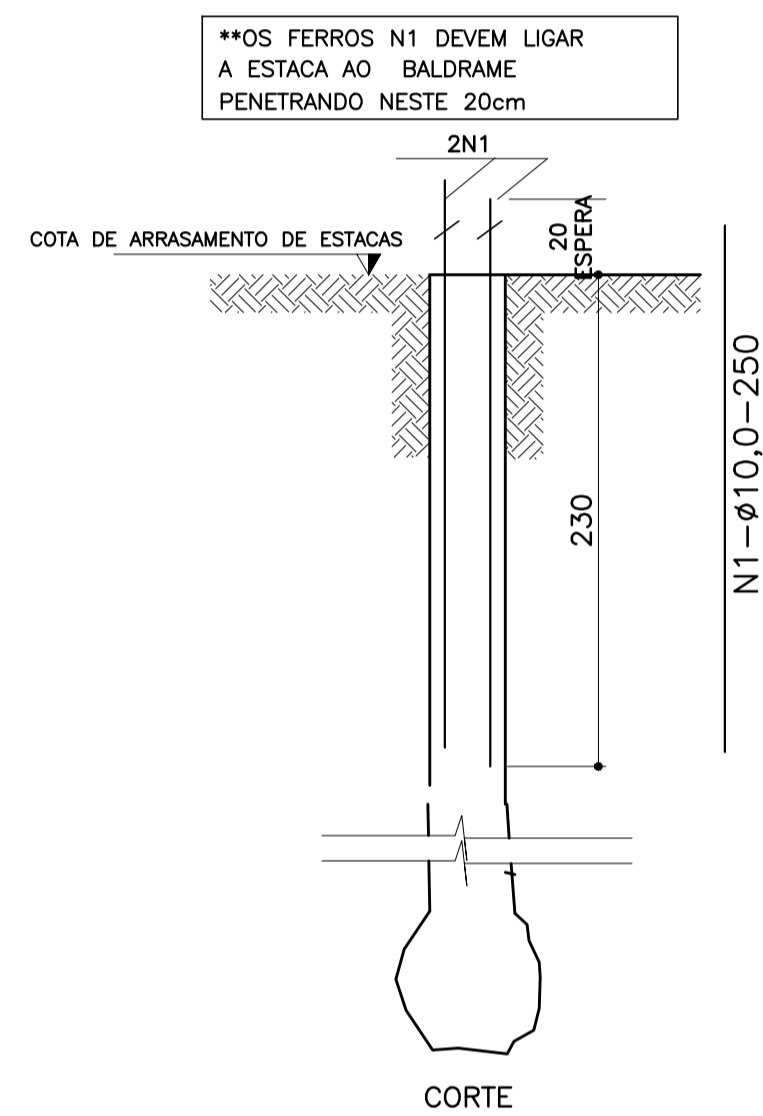
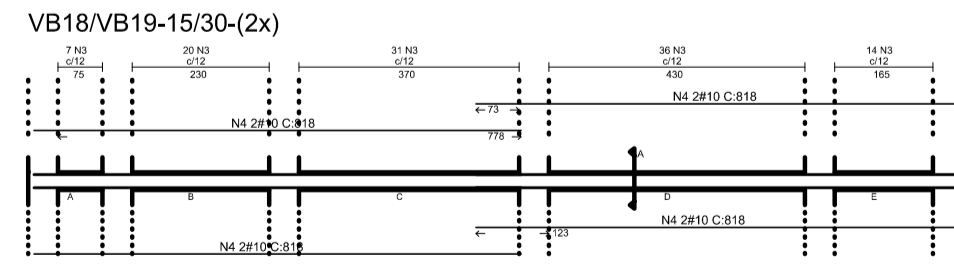
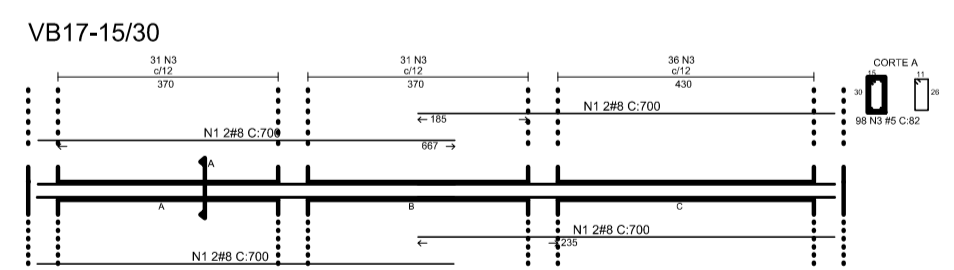
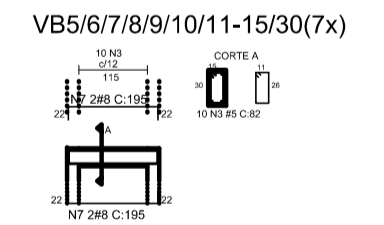
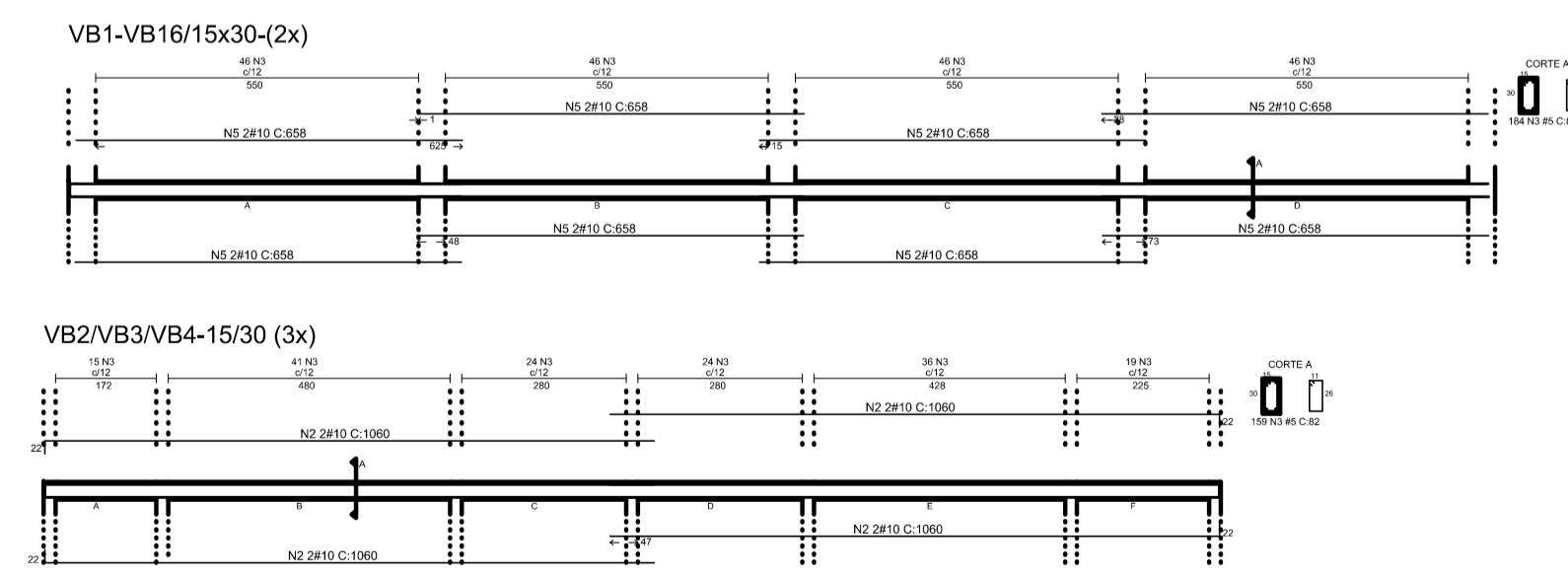


TABELA DE ARMADURAS				
FUNDAÇÕES-ESTACAS BROCA E BLOCOS				
NE	Φ	Quant	TOTAL	
(mm)	(m)		(m)	(Kg)
1	10,0	2,50	178	445,00
2	4,2	0,55	396	217,80
3	10,0	1,30	84	109,20
4	10,0	1,80	56	100,80
5	5,0	1,90	27	51,30
6	5,0	1,50	27	40,50
7				
8				
RESUMO DE AÇO				
TIPO	DIÂMETRO (mm)	COMP. (m)	TOTAL (Kg/m)	P.TOTAL (Kg)
CA60E	4,20	175,00	0,11	21,18
CA50A	5,00	92,00	0,16	16,19
CA50A	10,00	645,00	0,63	446,99
			<b>TOTAL(Kg)</b>	<b>484,35</b>
RESUMO DE MATERIAIS				
ITEM	CONCRETO	FORMA		
	m <sup>3</sup>	m <sup>2</sup>		
ESTACAS	9,6	0,0		
BLOCOS	3,9	20,0		
		<b>13,50</b>		
PERFURAÇÃO Φ=25CM			167,0M	
PERFURAÇÃO Φ=20CM			45,0M	



## 1 ESTACAS

ESCALA: SEM ESCALA



## 2 VIGAS NÍVEL 000

ESCALA: 1/50

**FNDE** Fundo Nacional de Desenvolvimento da Educação

Ministério da Educação

GOVERNO FEDERAL  
**BRASIL**  
 PAÍS RICO E PAÍS SEM POBREZA

### PROJETO PADRÃO - FNDE

MUNICÍPIO - UF: \_\_\_\_\_

PROPRIETÁRIO: \_\_\_\_\_

ENDEREÇO: \_\_\_\_\_

PROPRIETÁRIO: \_\_\_\_\_

RESP. TÉCNICO: \_\_\_\_\_ CREA: \_\_\_\_\_

AUTOR DO PROJETO: \_\_\_\_\_

DLFO

CREA

RA

OBSERVAÇÕES:

**ESCOLA 4 SALAS DE AULA**

**PROJETO DE ESTRUTURA**

COORDENAÇÃO	CGEST - Coordenação Geral de Infraestrutura Educacional	QUADRA COBERTA	VIGAS, DETALHES
REVISÃO	R.00	ESCALA	INDICADA
FORMATO	A1 (841X594)	DATA EMISSÃO	FEVEREIRO/2014
			PRANCHA
			30/31