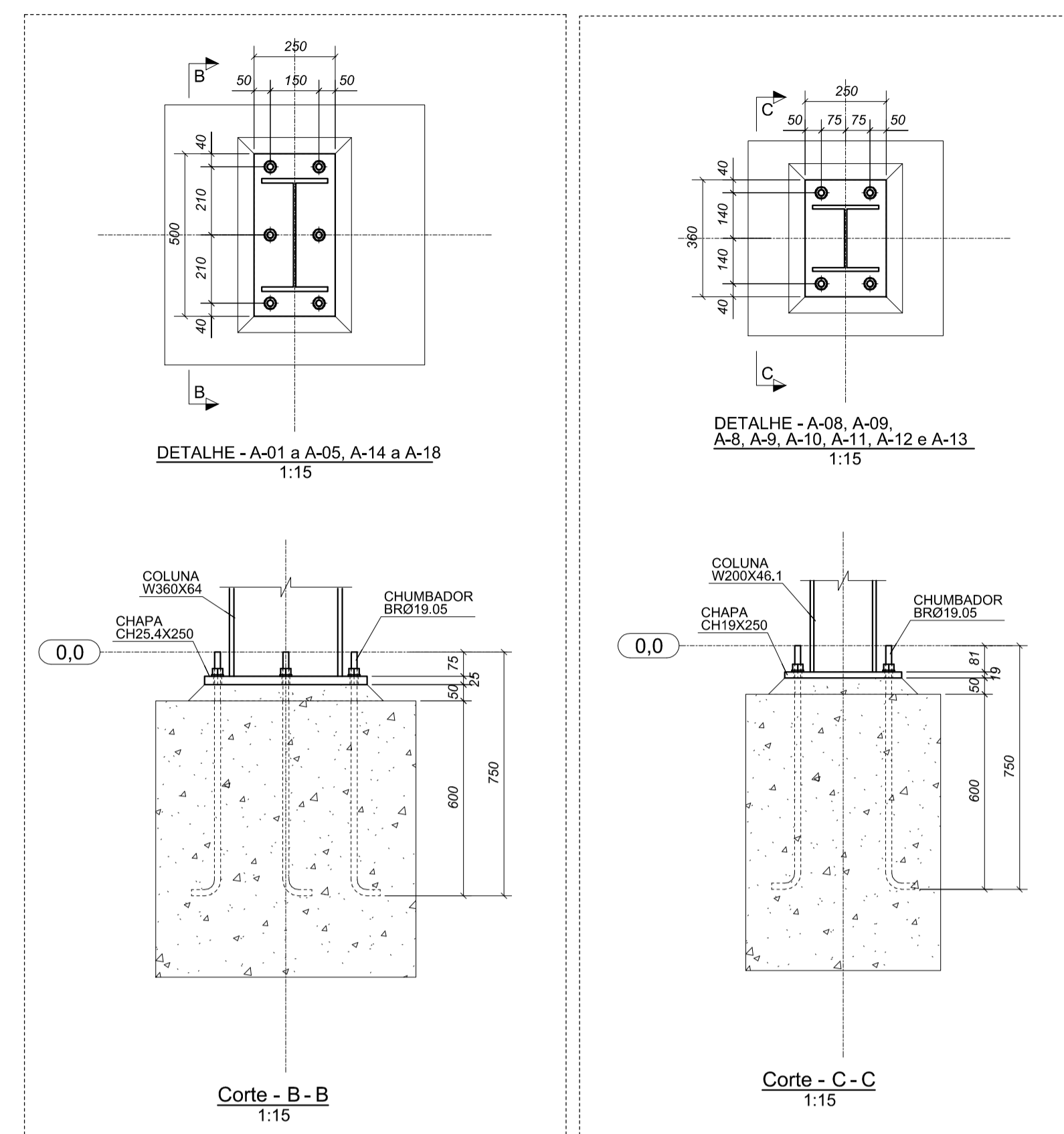
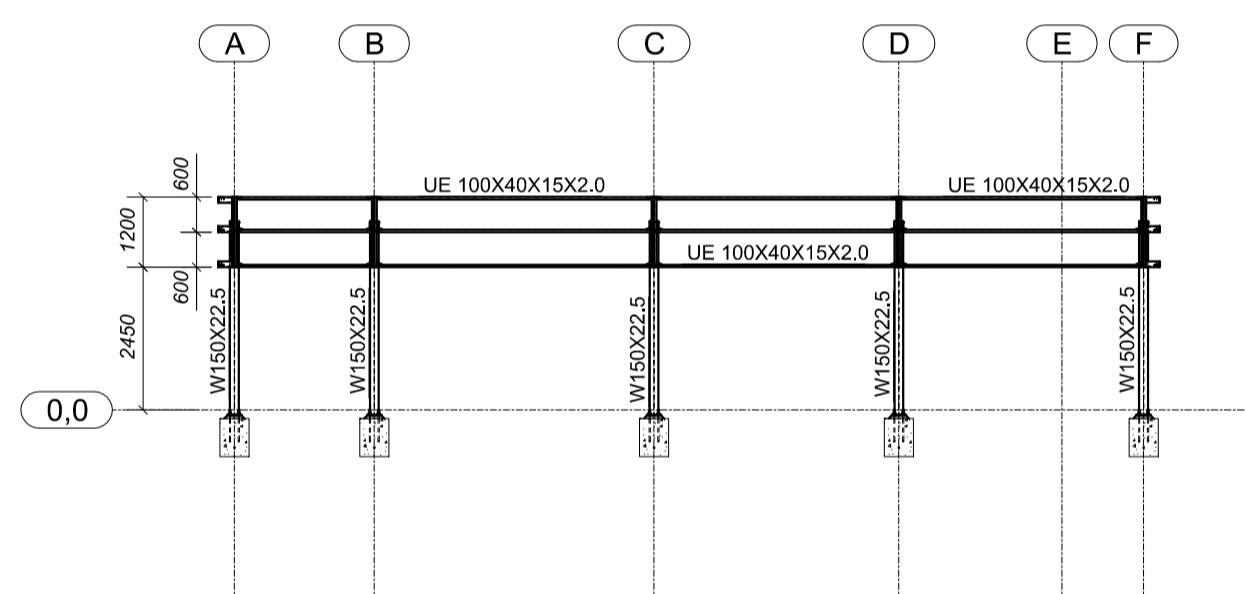


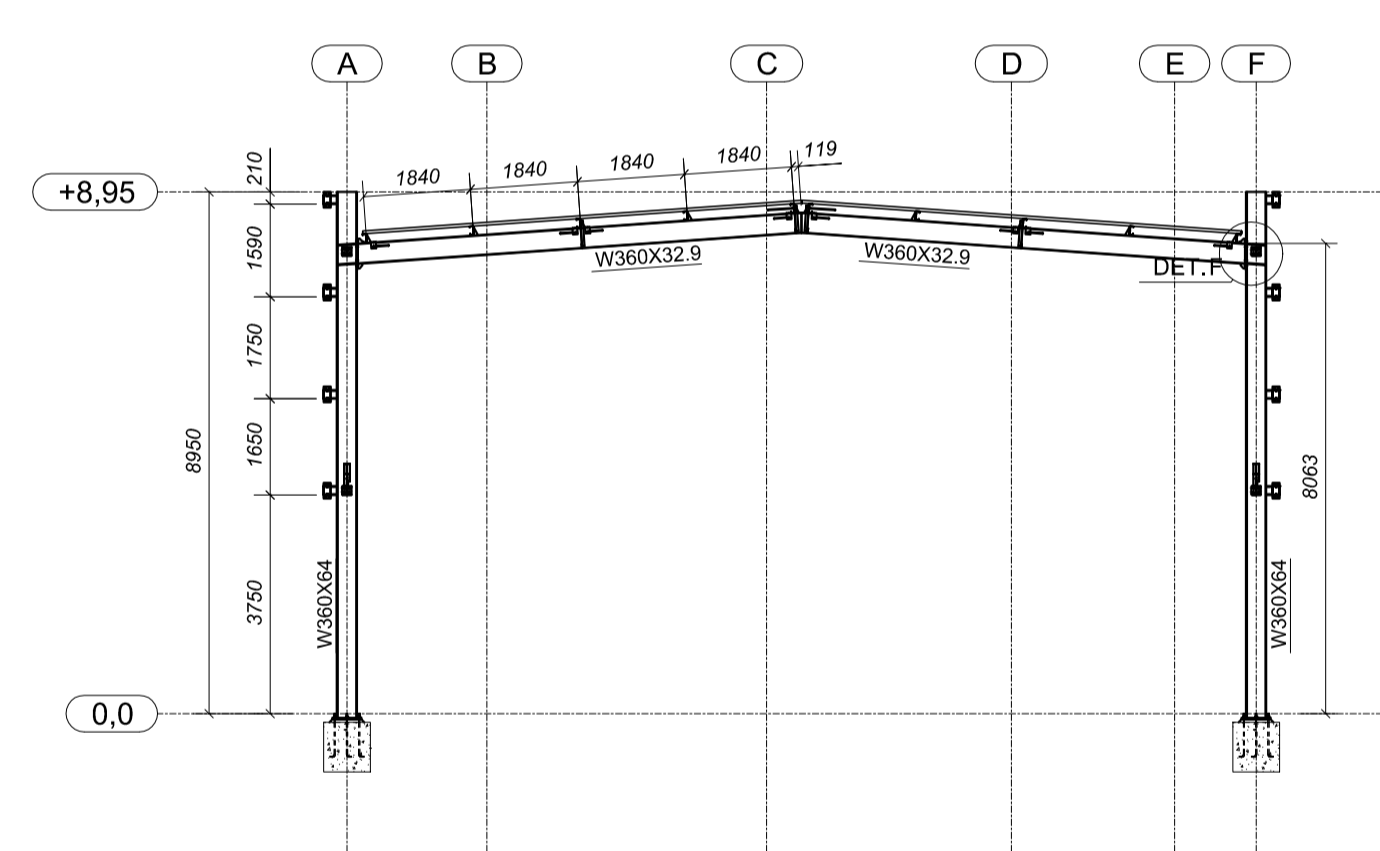
1 PLANTA DE BASES
ESCALA 1/100



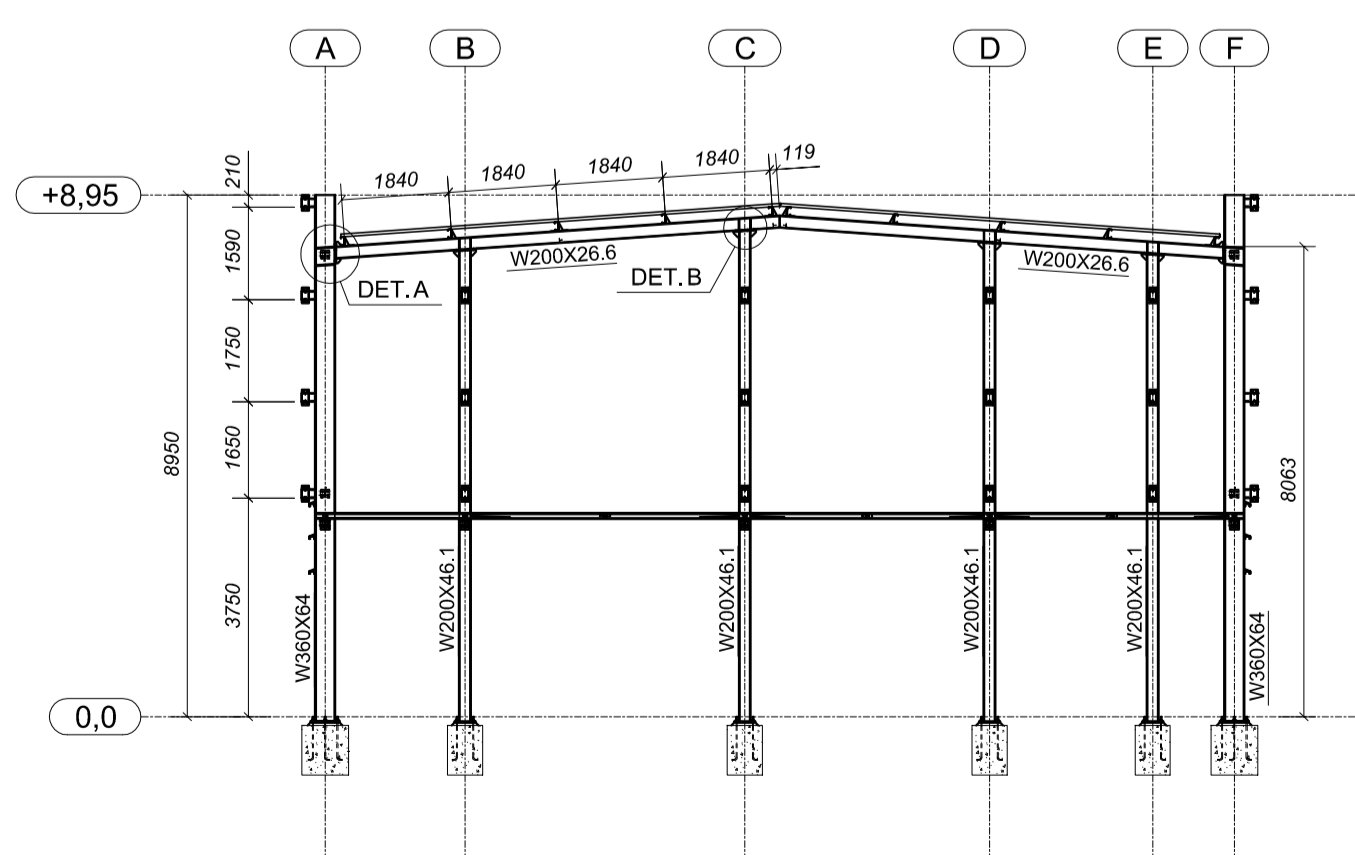
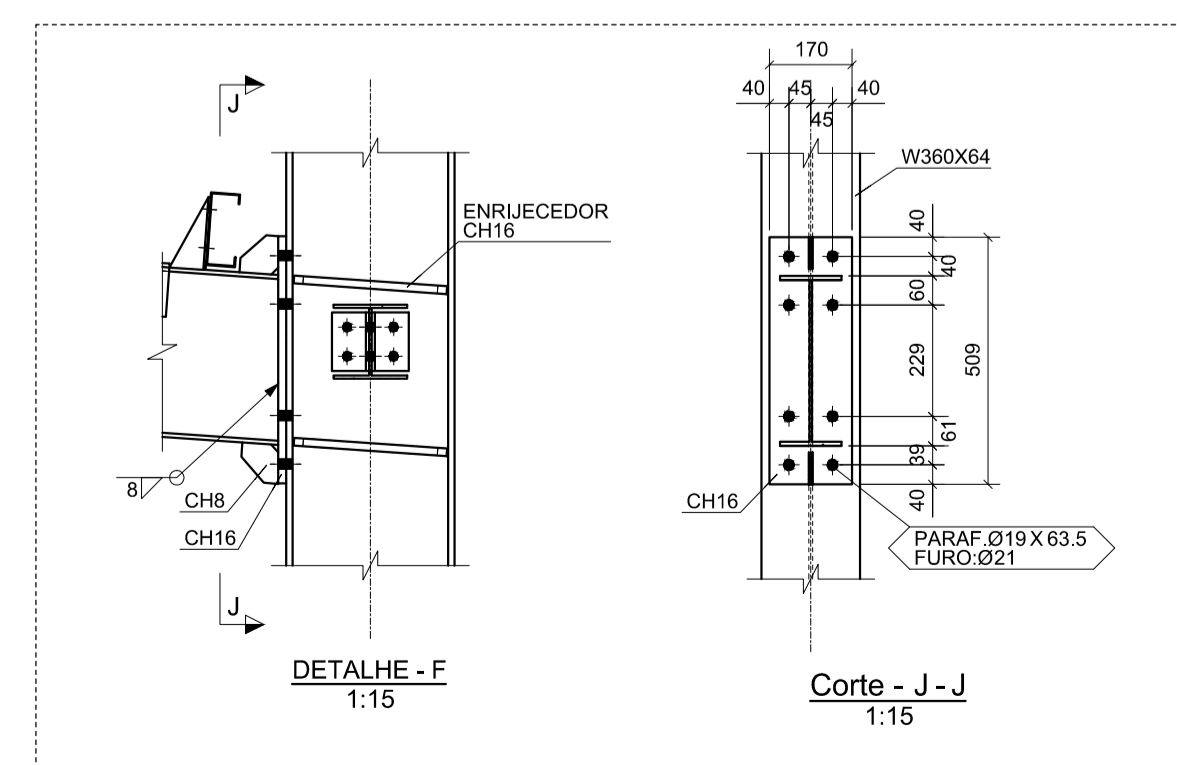
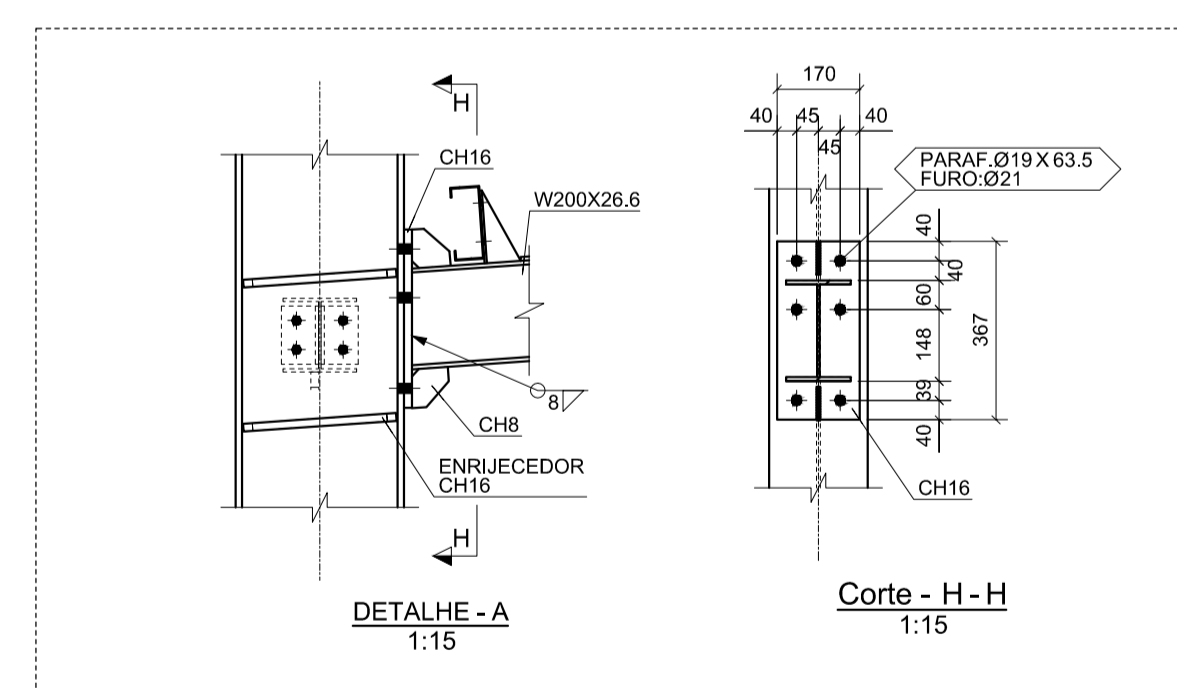
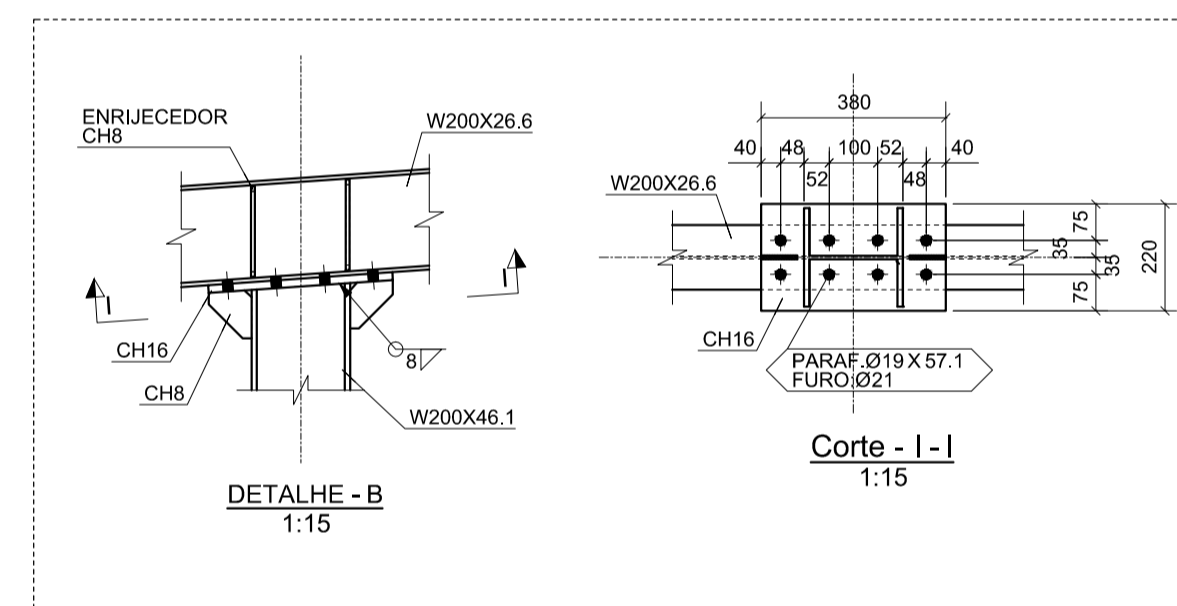
2 DETALHES
ESCALA INDICADA



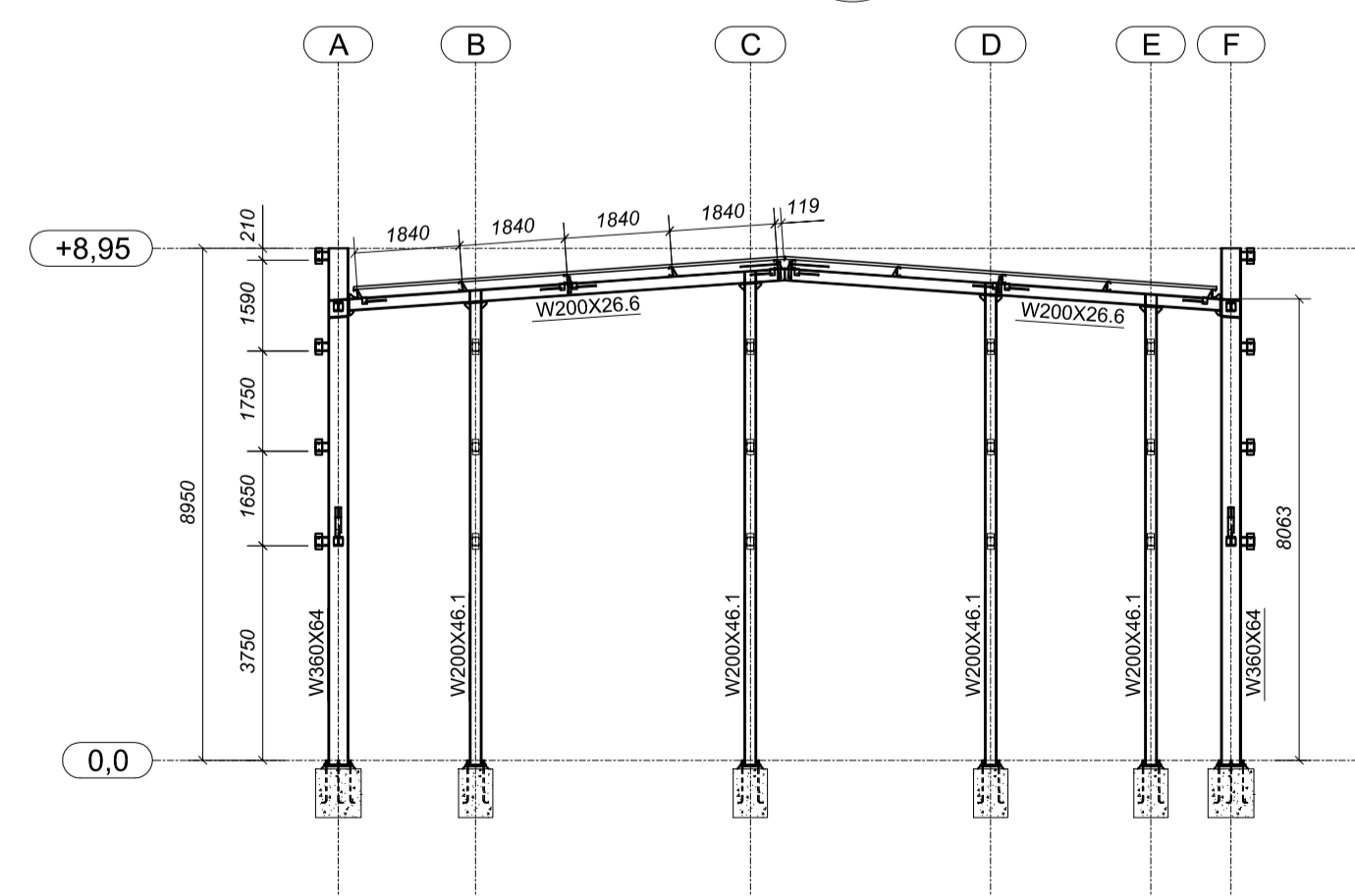
3 CORTE DD
ESCALA 1/125



4 CORTE FF
ESCALA 1/125



5 CORTE FF
ESCALA 1/125



6 CORTE GG
ESCALA 1/125

FNDE Fundo Nacional de Desenvolvimento da Educação | **Ministério da Educação** | GOVERNO FEDERAL **BRASIL** PAÍS RICO E PAÍS SEM POBREZA

PROJETO PADRÃO - FNDE

MUNICÍPIO - UF: _____
 PROPRIETÁRIO: _____
 ENDEREÇO: _____

PROPRIETÁRIO: _____
 RESP. TÉCNICO: _____ CREA _____
 AUTOR DO PROJETO: _____

DLFO: _____ CREA _____
 RA: _____

OBSERVAÇÕES: _____

ESCOLA 4 SALAS DE AULA

PROJETO ESTRUTURA METÁLICA

COORDENAÇÃO CGEST - Coordenação Geral de Infraestrutura Educacional	QUADRA COBERTA PLANTA, CORTES E DETALHES	SMT
REVISÃO R.00	ESCALA INDICADA DATA EMISSÃO FEVEREIRO/2014	PRANCHA 01/02
FORMATO A1 (841X594)		