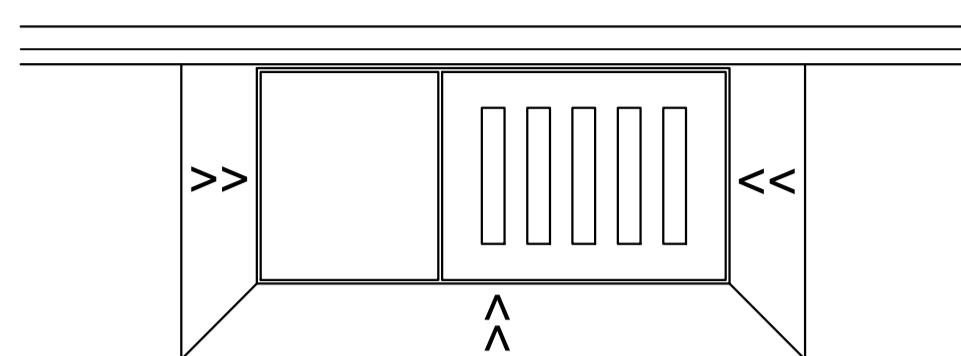
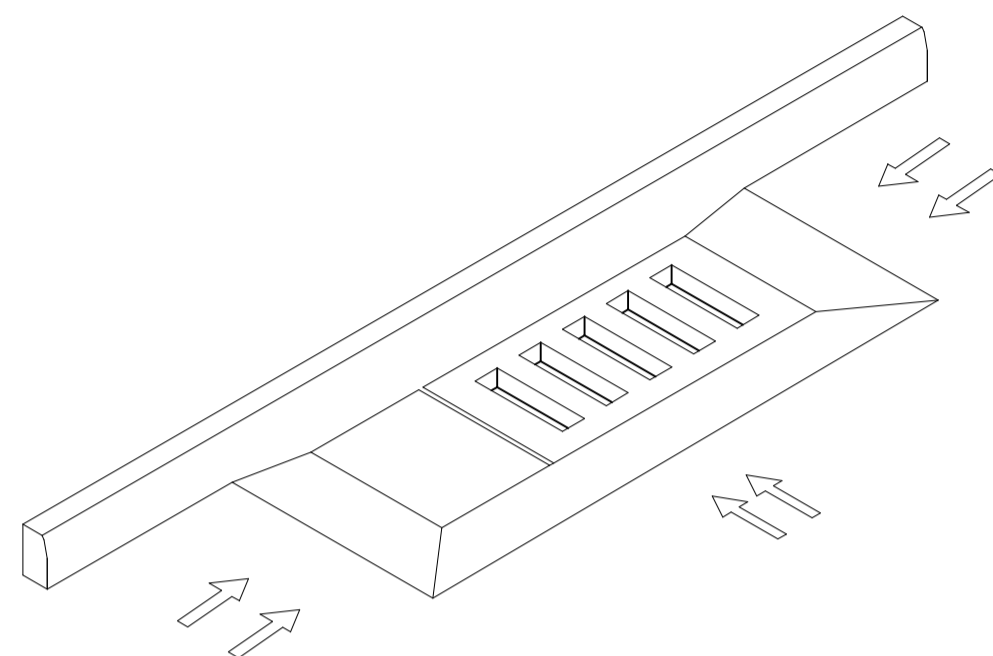


DETALHE DA RAMPA PARA GRELHA



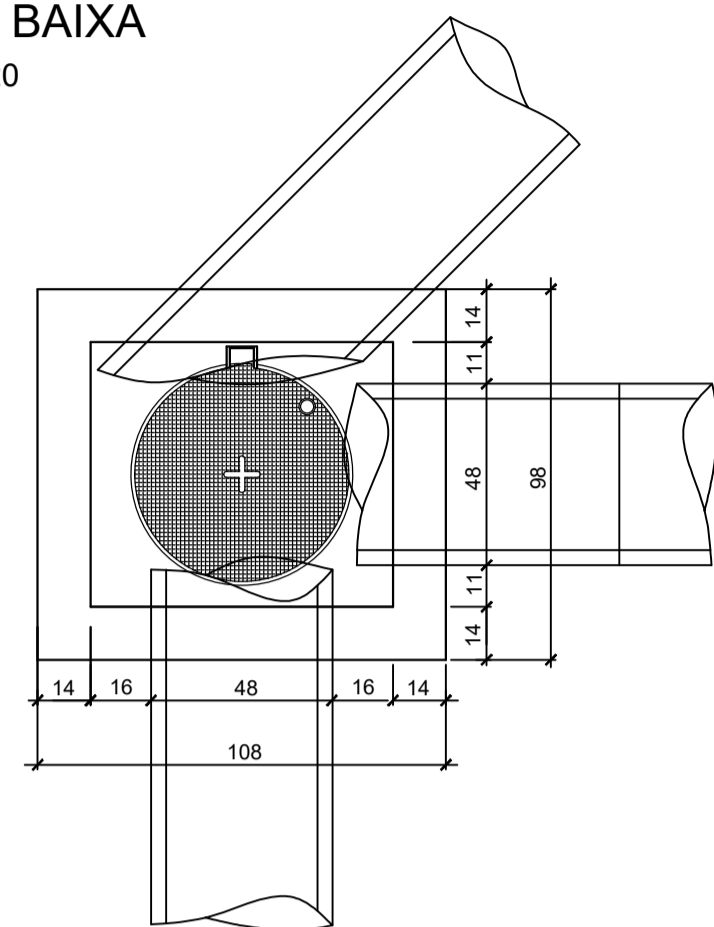
PLANTA BAIXA



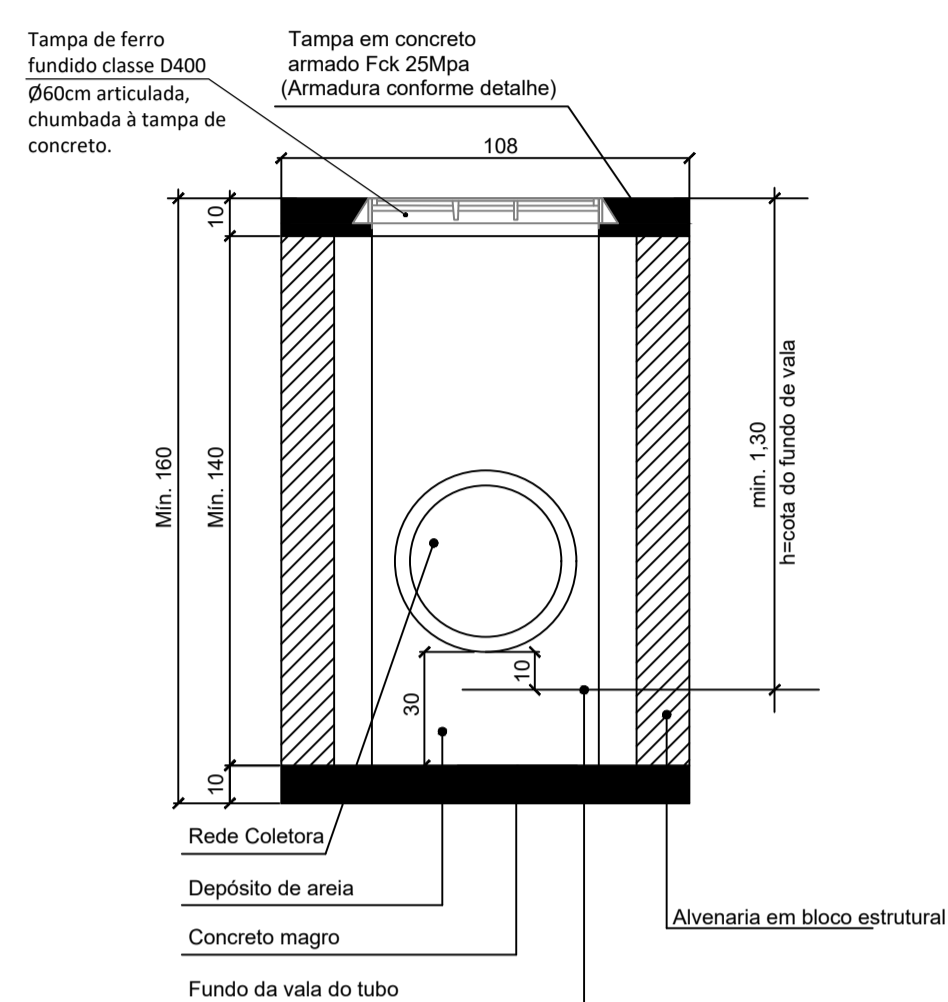
VISTA ISOMÉTRICA

DETALHE CAIXA DE INSPEÇÃO PARA TUBOS DE Ø40cm

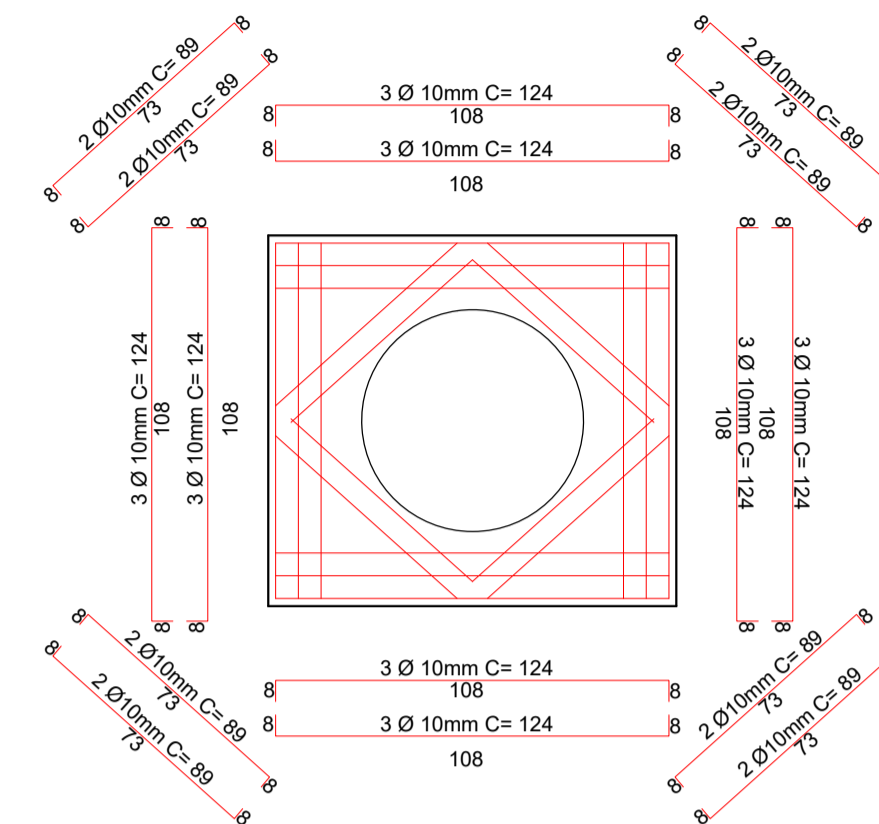
PLANTA BAIXA
ESCALA 1:20



CORTE ESQUEMÁTICO
ESCALA 1:20

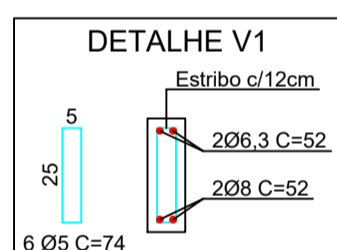
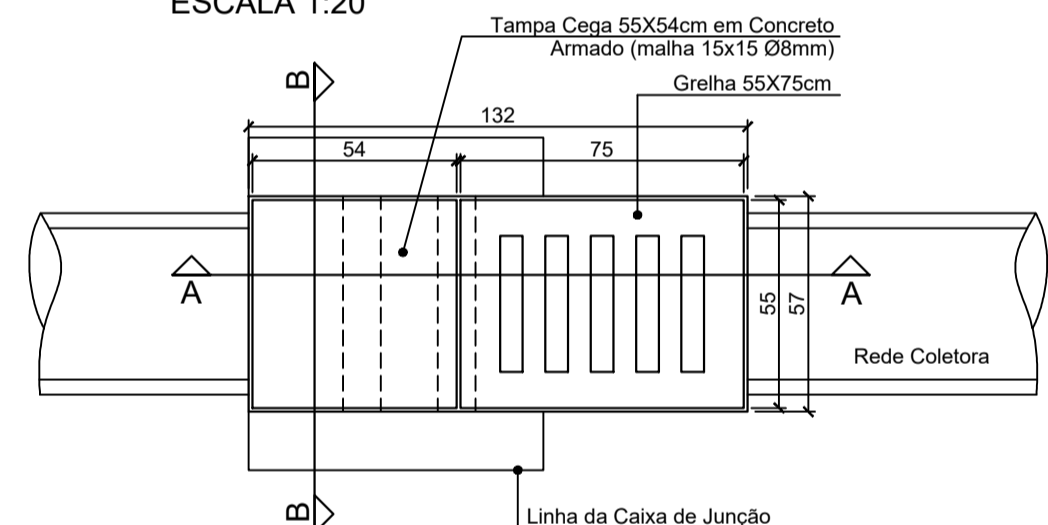


DETALHE ARMADURA DA TAMPA ESCALA 1:20

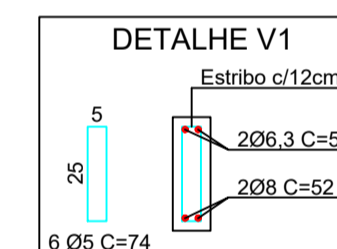
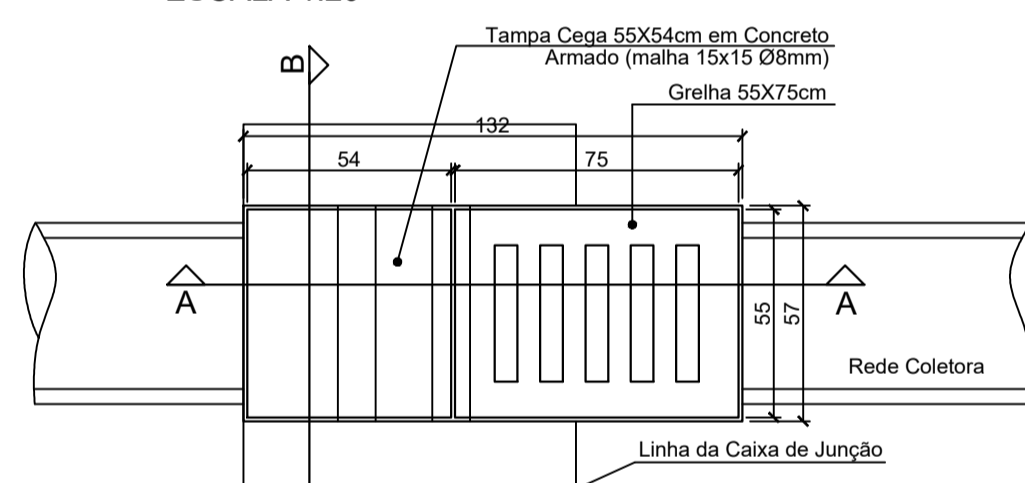


DETALHE CAIXA DE CAPTAÇÃO Ø40

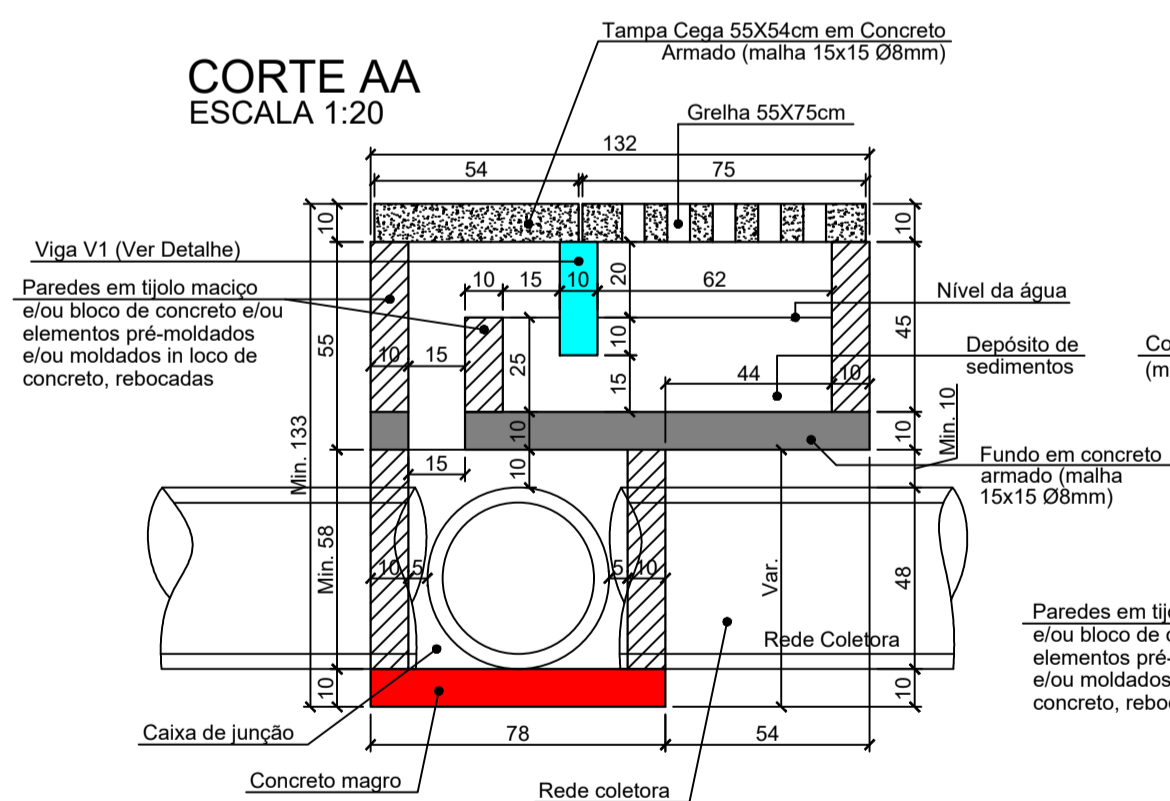
PLANTA BAIXA TOPO
ESCALA 1:20



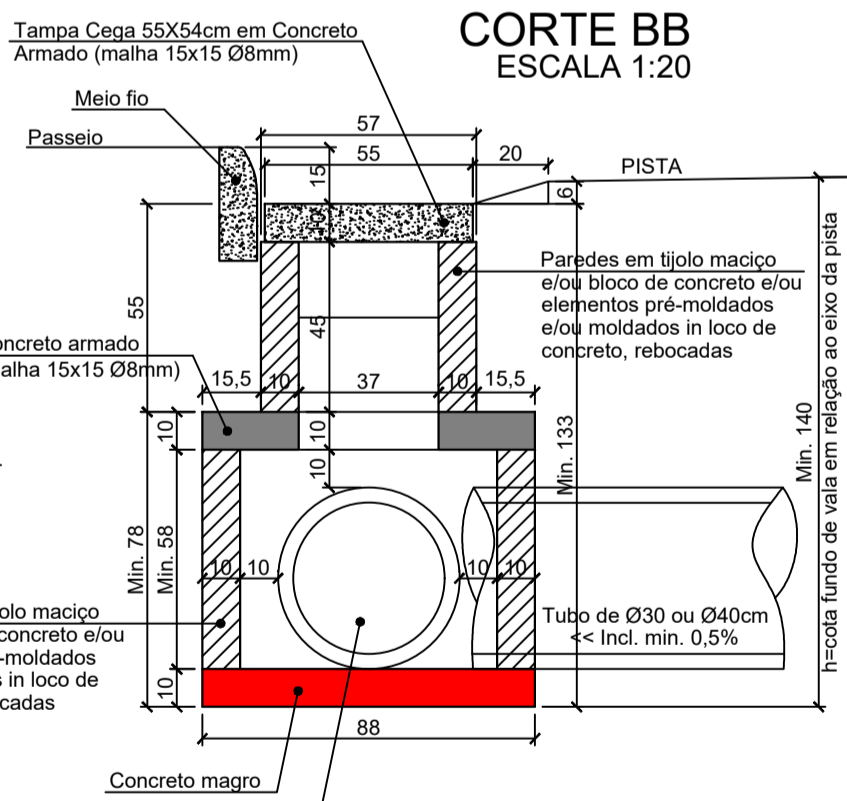
PLANTA BAIXA TOPO
ESCALA 1:20



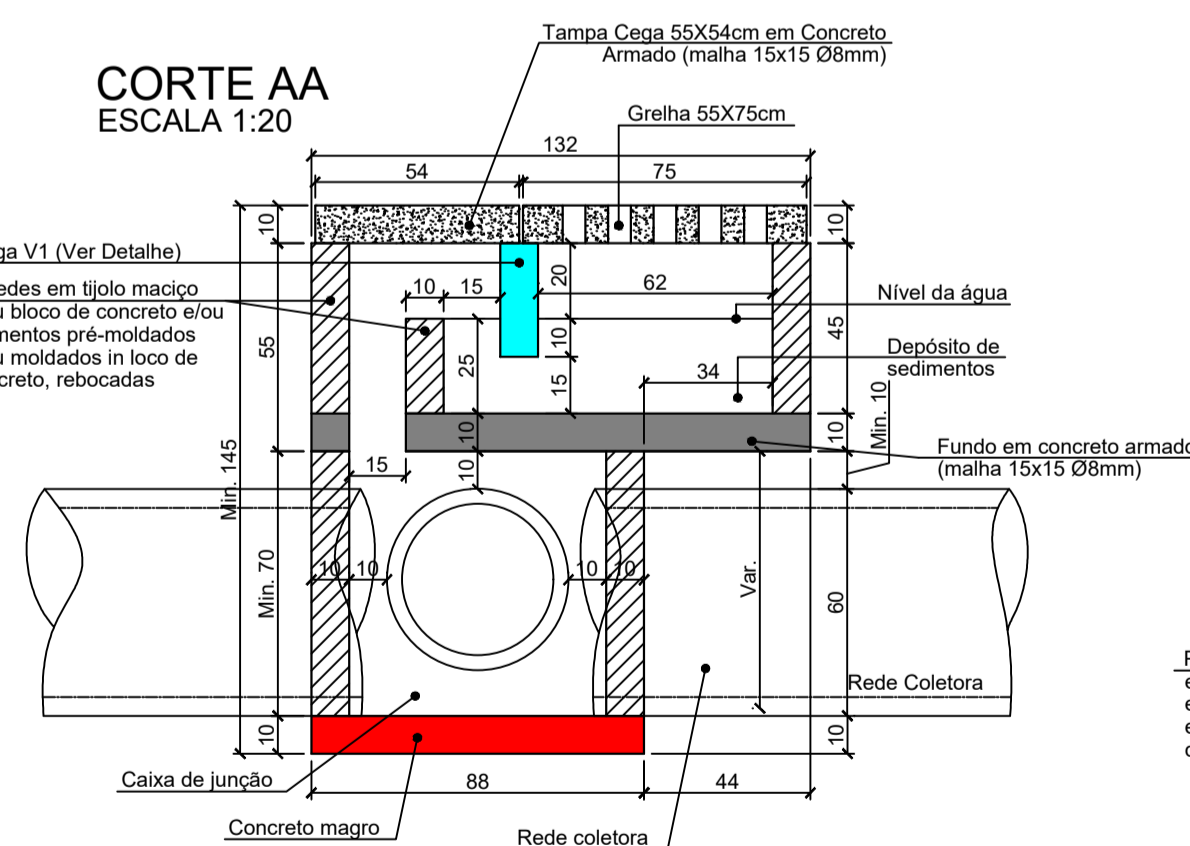
CORTE AA
ESCALA 1:20



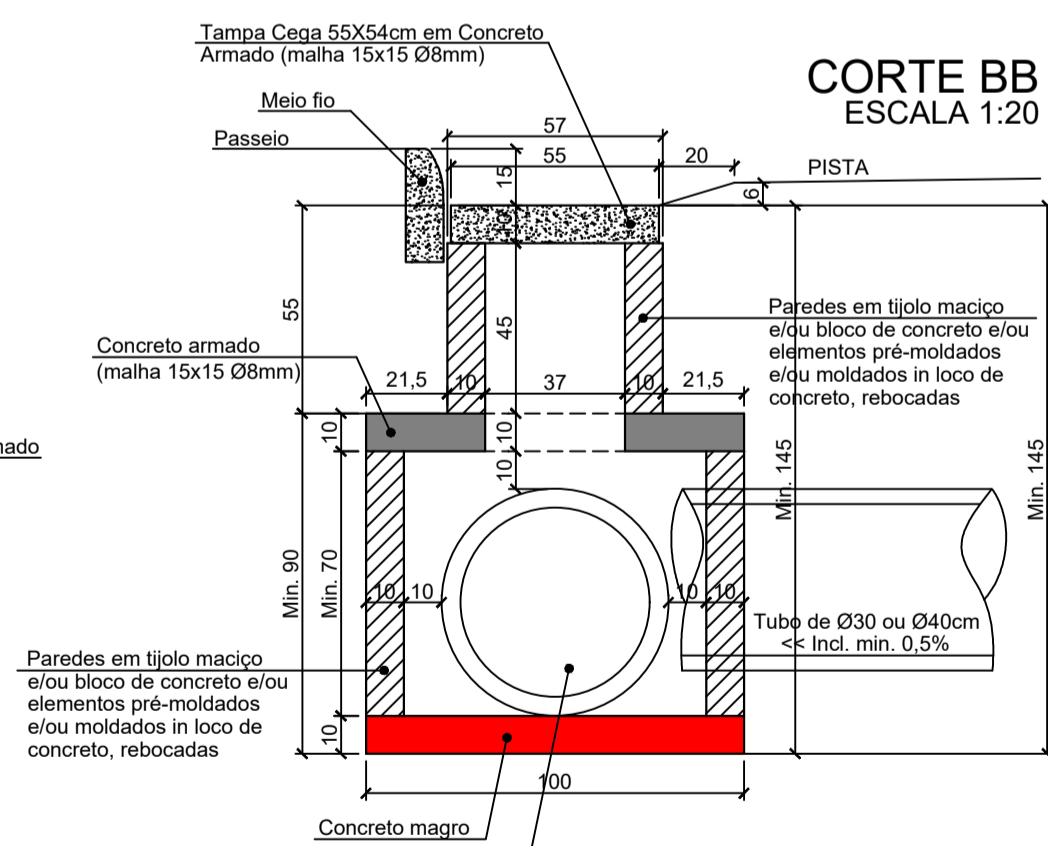
CORTE BB
ESCALA 1:20



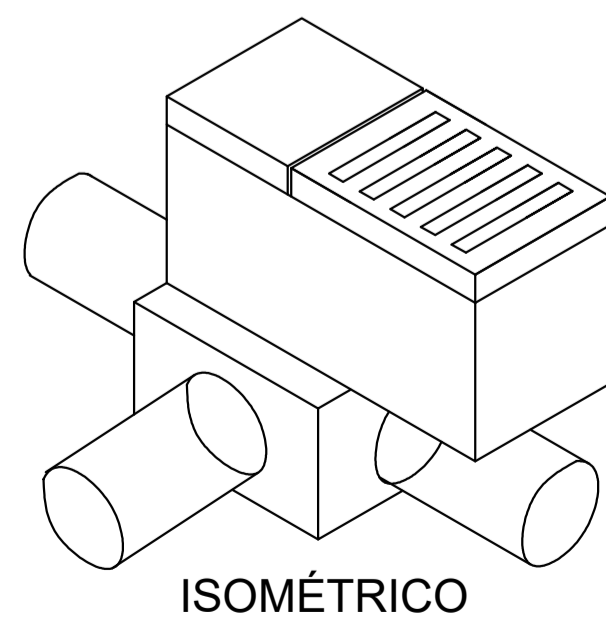
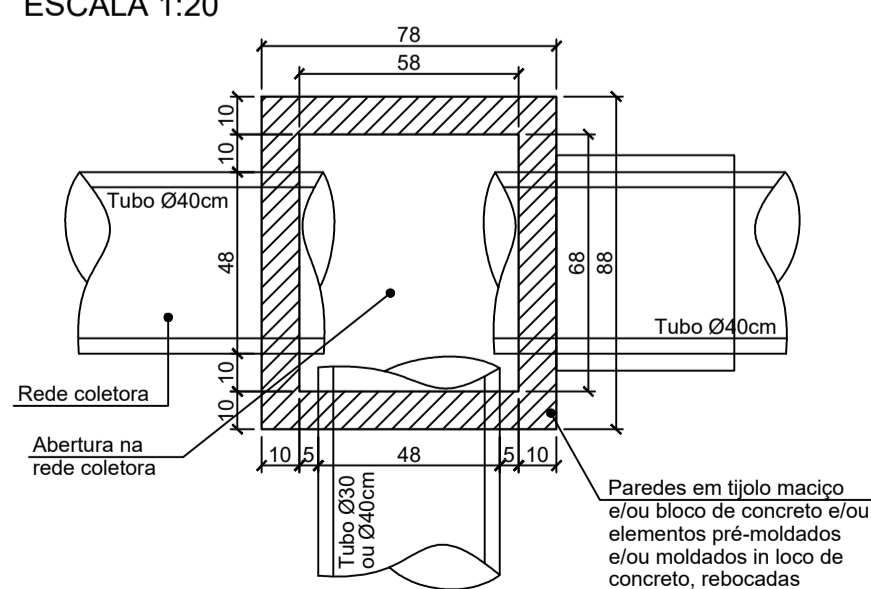
CORTE AA
ESCALA 1:20



CORTE BB
ESCALA 1:20

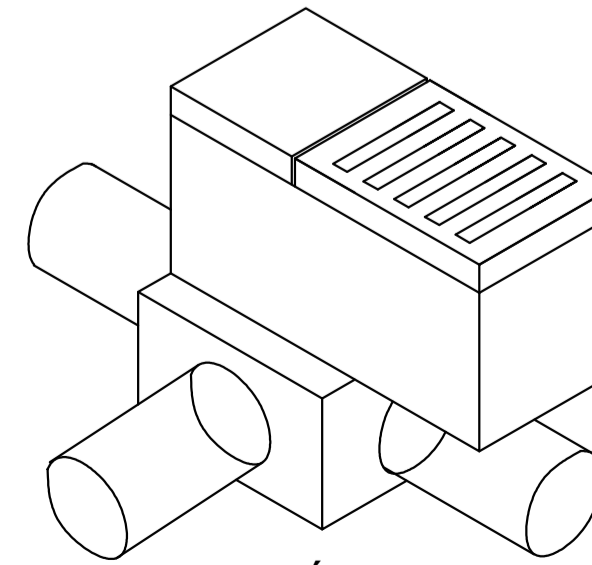
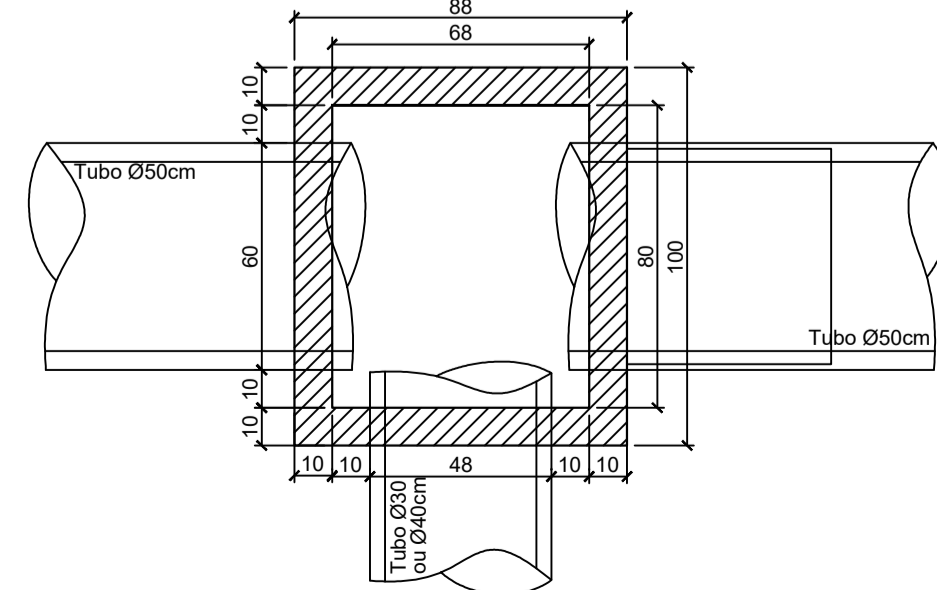


PLANTA BAIXA CAIXA DE JUNÇÃO
ESCALA 1:20



ISOMÉTRICO

PLANTA BAIXA CAIXA DE JUNÇÃO
ESCALA 1:20



ISOMÉTRICO

- NOTAS:
- A PREFEITURA SE RESPONSABILIZA PELA APROVAÇÃO DO PROJETO COM EMISSÃO DO ALVARÁ E APRESENTAÇÃO DA DISPENSA OU LICENÇA AMBIENTAL PARA CADA PROJETO.
 - HAVENDO NECESSIDADE DE SUPRESSÃO DE VEGETAÇÃO A PREFEITURA SE RESPONSABILIZA PELA APRESENTAÇÃO DOS DOCUMENTOS NECESSÁRIOS PARA PERMISSÃO DE CORTE.
 - SOLICITAR O ARQUIVO DIGITAL PARA LOCAÇÃO DA OBRA COM ESTAÇÃO TOTAL.

CARIMBOS E APROVAÇÕES:

PROJETO - RESPONSÁVEL TÉCNICO:	EXECUÇÃO - RESPONSÁVEL TÉCNICO:	ASSINATURA - PROPRIETÁRIO (REPRESENTANTE):
RAFAEL GÜNTHER MÜLLER Engenheiro Civil - CREA/SC 127855-2		
REVISÃO	DATA	ALTERAÇÕES

PROJETO DE INFRAESTRUTURA URBANA



RUA: XV DE NOVEMBRO, Nº 737
CEP: 89160-015 - CENTRO
RIO DO SUL/SC
FONE/FAX: (47) 3531-4242
E-mail: amavi@amavi.org.br
http://www.amavi.org.br

OBRA:	PAVIMENTAÇÃO ASFÁLTICA, DRENAGEM PLUVIAL, SINALIZAÇÃO VIÁRIA E REATERRO DOS PASSEIOS DA RUA JORGE LACERDA - TRECHO 04	
PROPRIETÁRIO:	PREFEITURA MUNICIPAL DE TROMBUDO CENTRAL	
ENDEREÇO:	RUA JORGE LACERDA - TROMBUDO CENTRAL / SC	
CONTEÚDO:	DESENHO:	FOLHA:
DETALHE RAMPA DA GRELHA	VINICIUS BRIGNOLI DE SOUZA	05/07
DETALHE CAIXA DE CAPTAÇÃO PARA TUBOS DE Ø40 E Ø50	ÁREA DE PAVIMENTAÇÃO ASFÁLTICA	
DETALHE CAIXA DE INSPEÇÃO PARA TUBOS DE Ø40	2.282,00m²	
	ÁREA DE REATERRO DOS PASSEIOS:	
	130,43m²	
	EXTENSÃO DO TRECHO A PAVIMENTAR:	
	326,00m	
	ESCALA:	
	INDICADA	
NOTAS:	DATA:	
13/08/2021		