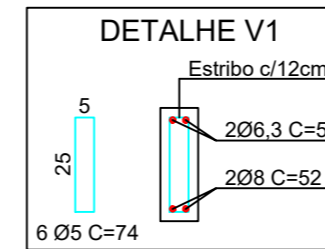
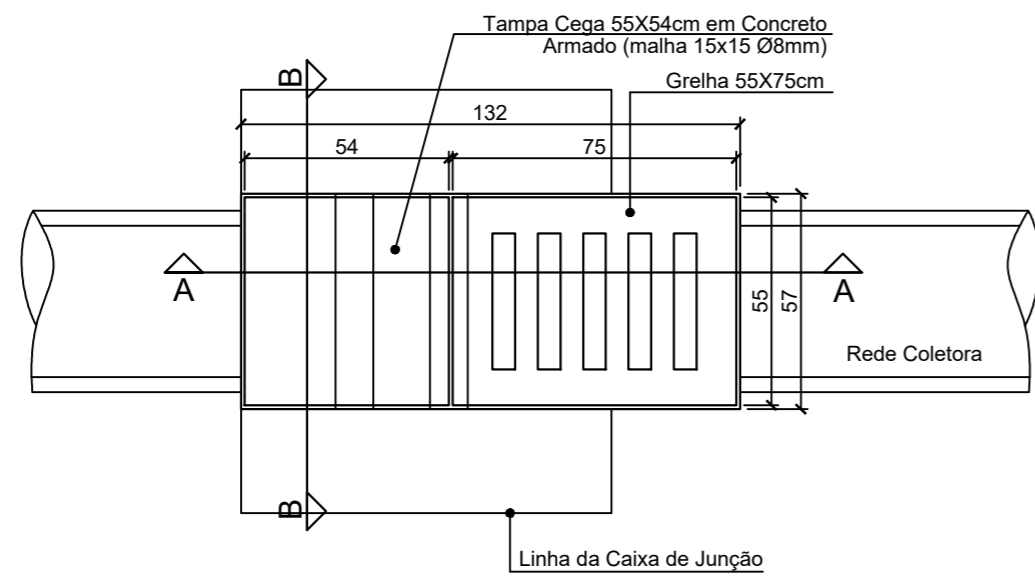
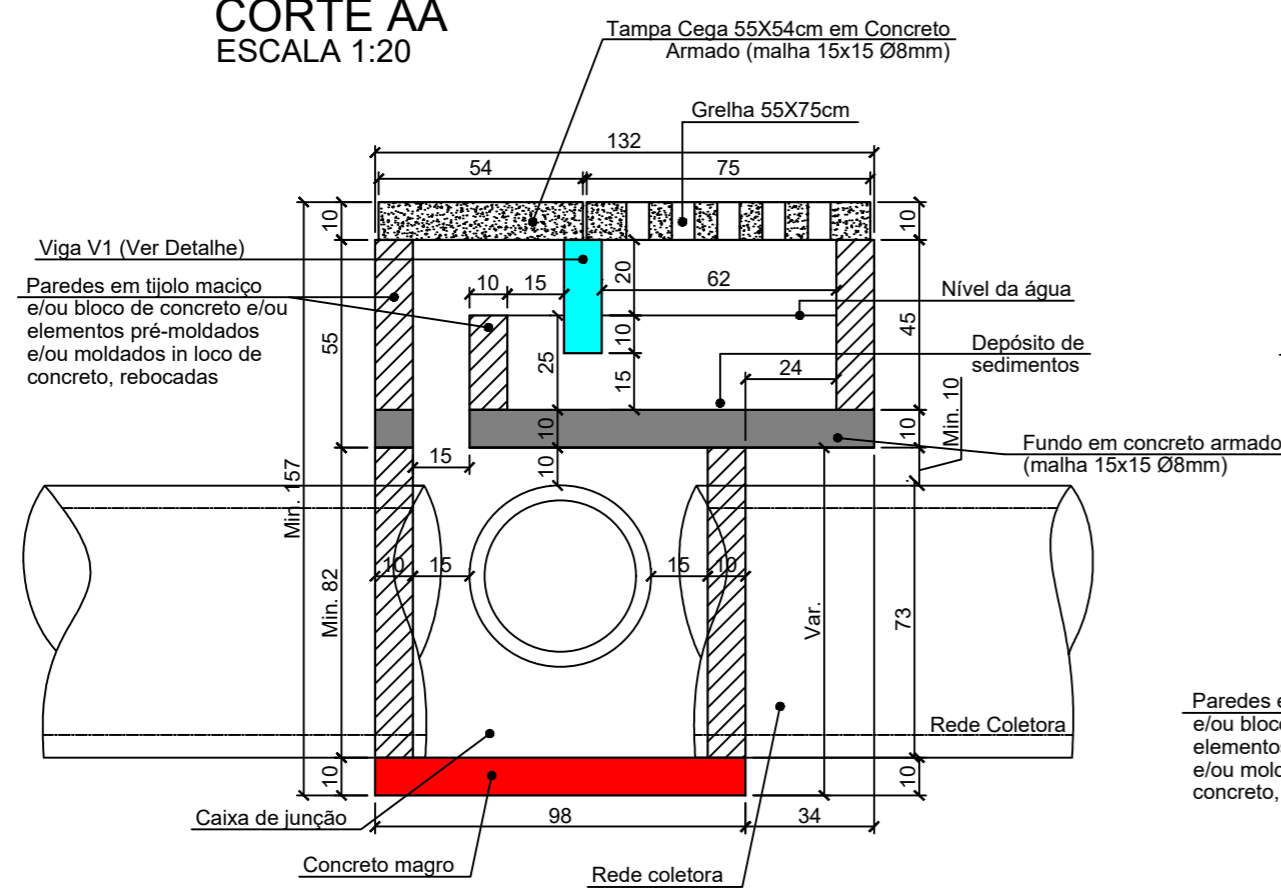


# DETALHE CAIXA DE CAPTAÇÃO Ø60

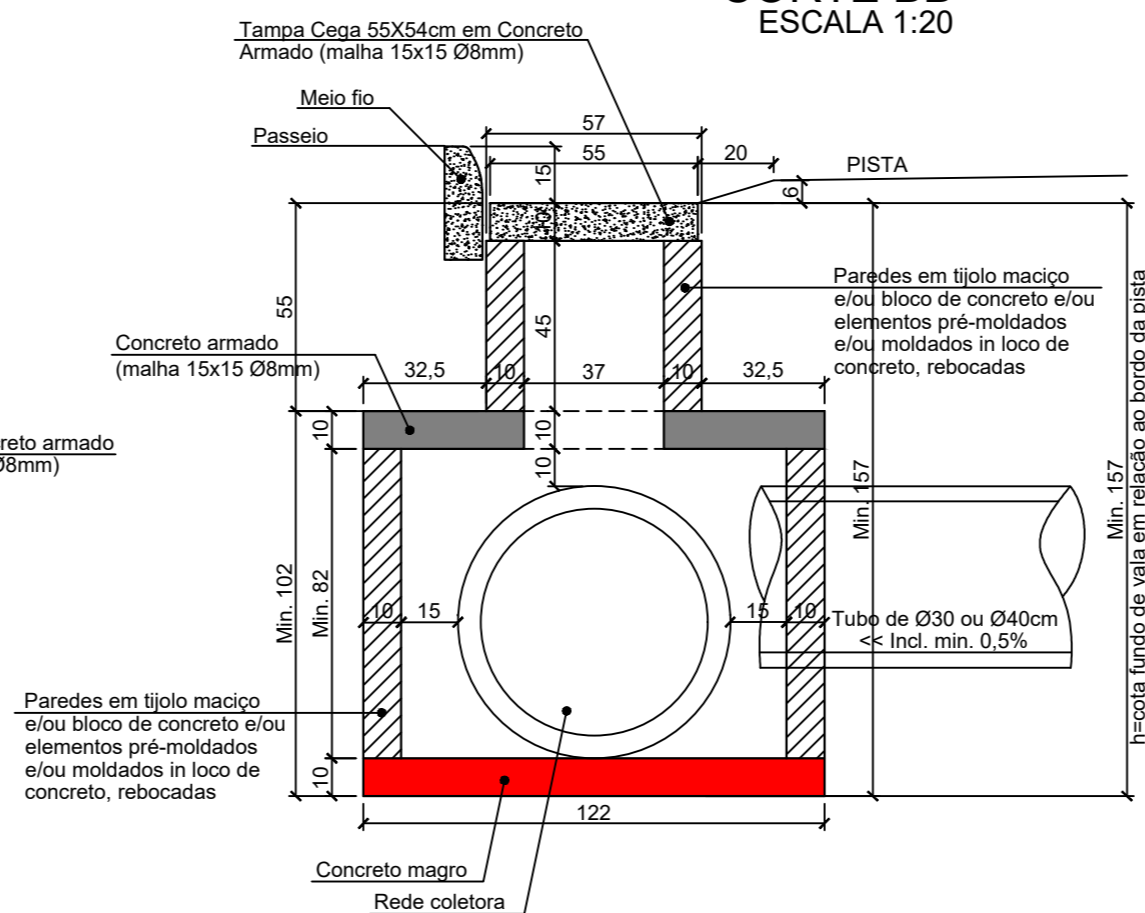
PLANTA BAIXA TOPO  
ESCALA 1:20



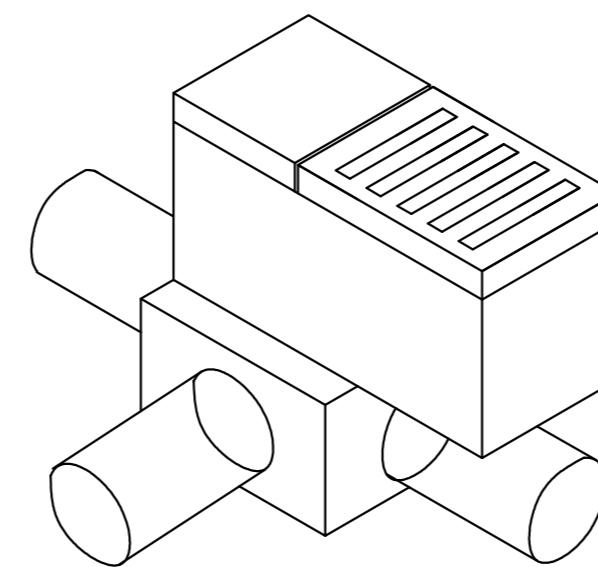
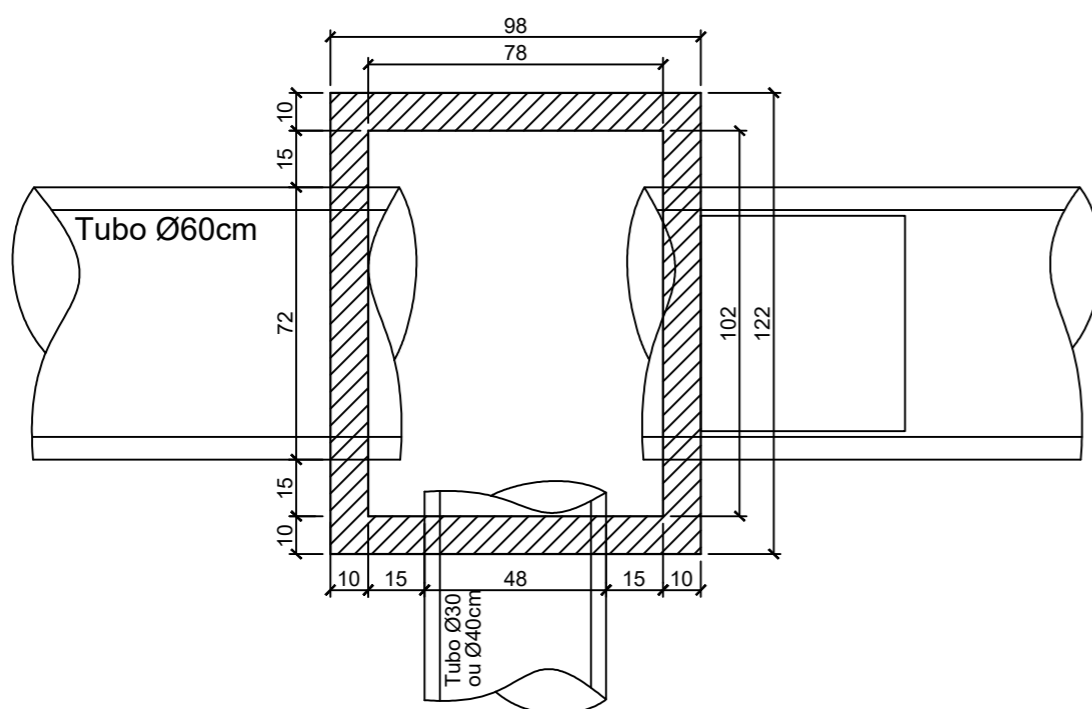
CORTE AA  
ESCALA 1:20



CORTE BB  
ESCALA 1:20



PLANTA BAIXA CAIXA DE JUNÇÃO  
ESCALA 1:20



ISOMÉTRICO

NOTAS:

- A PREFEITURA SE RESPONSABILIZA PELA APROVAÇÃO DO PROJETO COM EMISSÃO DO ALVARÁ E APRESENTAÇÃO DA DISPENSA OU LICENÇA AMBIENTAL PARA CADA PROJETO.
- HAVENDO NECESSIDADE DE SUPRESSÃO DE VEGETAÇÃO A PREFEITURA SE RESPONSABILIZA PELA APRESENTAÇÃO DOS DOCUMENTOS NECESSÁRIOS PARA PERMISSÃO DE CORTE.
- SOLICITAR O ARQUIVO DIGITAL PARA LOCAÇÃO DA OBRA COM ESTAÇÃO TOTAL.

CARIMBOS E APROVAÇÕES:

PROJETO - RESPONSÁVEL TÉCNICO:	EXECUÇÃO - RESPONSÁVEL TÉCNICO:	ASSINATURA - PROPRIETÁRIO (REPRESENTANTE):
RAFAEL GÜNTHER MÜLLER Engenheiro Civil - CREA/SC 127855-2		
REVISÃO	DATA	ALTERAÇÕES

## PROJETO DE INFRAESTRUTURA URBANA



RUA: XV DE NOVEMBRO, N° 737  
CEP: 89160-015 -CENTRO  
RIO DO SUL/SC  
FONE/FAX: (47) 3531-4242  
E-mail: amavi@amavi.org.br  
http://www.amavi.org.br

OBRA:	PAVIMENTAÇÃO ASFÁLTICA, DRENAGEM PLUVIAL, SINALIZAÇÃO VIÁRIA E REATERRO DOS PASSEIOS DA RUA JORGE LACERDA - TRECHO 04	
PROPRIETÁRIO:	PREFEITURA MUNICIPAL DE TROMBUDO CENTRAL	
ENDEREÇO:	RUA JORGE LACERDA - TROMBUDO CENTRAL / SC	
CONTEÚDO:	DESENHO:	FOLHA:
DETALHE CAIXA DE CAPTAÇÃO PARA TUBOS DE Ø60	VINIcius BRIGNOLI DE SOUZA	06/07
	ÁREA DE PAVIMENTAÇÃO ASFÁLTICA	
	2.282,00m²	
	ÁREA DE REATERRO DOS PASSEIOS:	
	130,43m²	
	EXTENSÃO DO TRECHO À PAVIMENTAR:	
	326,00m	
	ESCALA:	
	INDICADA	
TODOS OS DIREITOS RESERVADOS. PROIBIDA A REPRODUÇÃO PARCIAL OU TOTAL. DESENHO VÁLIDO SOMENTE ASSINADO PELO RESPONSÁVEL DO PROJETO.	DATA:	
	13/08/2021	