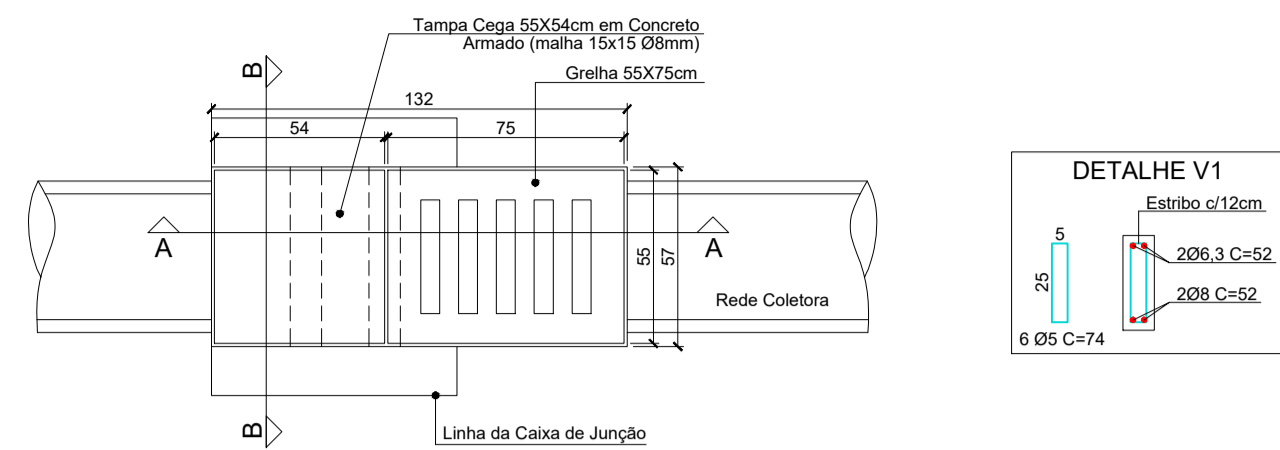
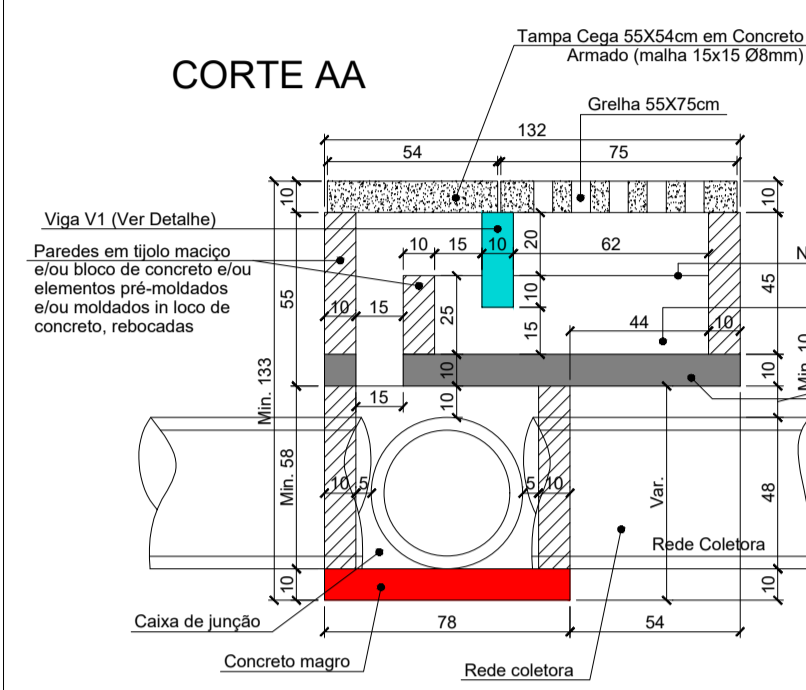


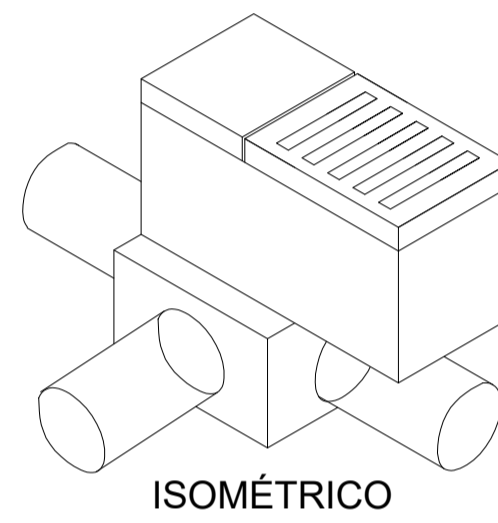
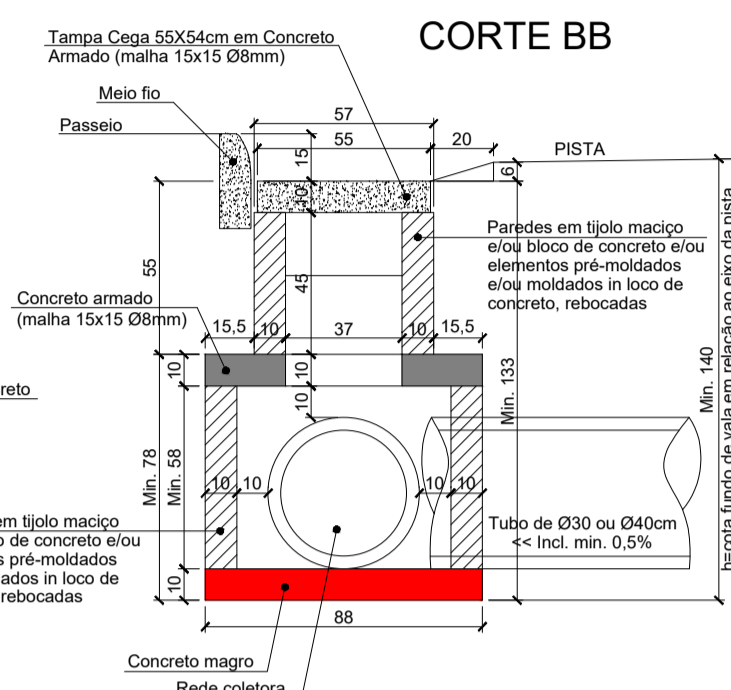
DETALHE CAIXA DE CAPTAÇÃO C/ JUNÇÃO Ø40 e Ø60 PLANTA BAIXA TOPO



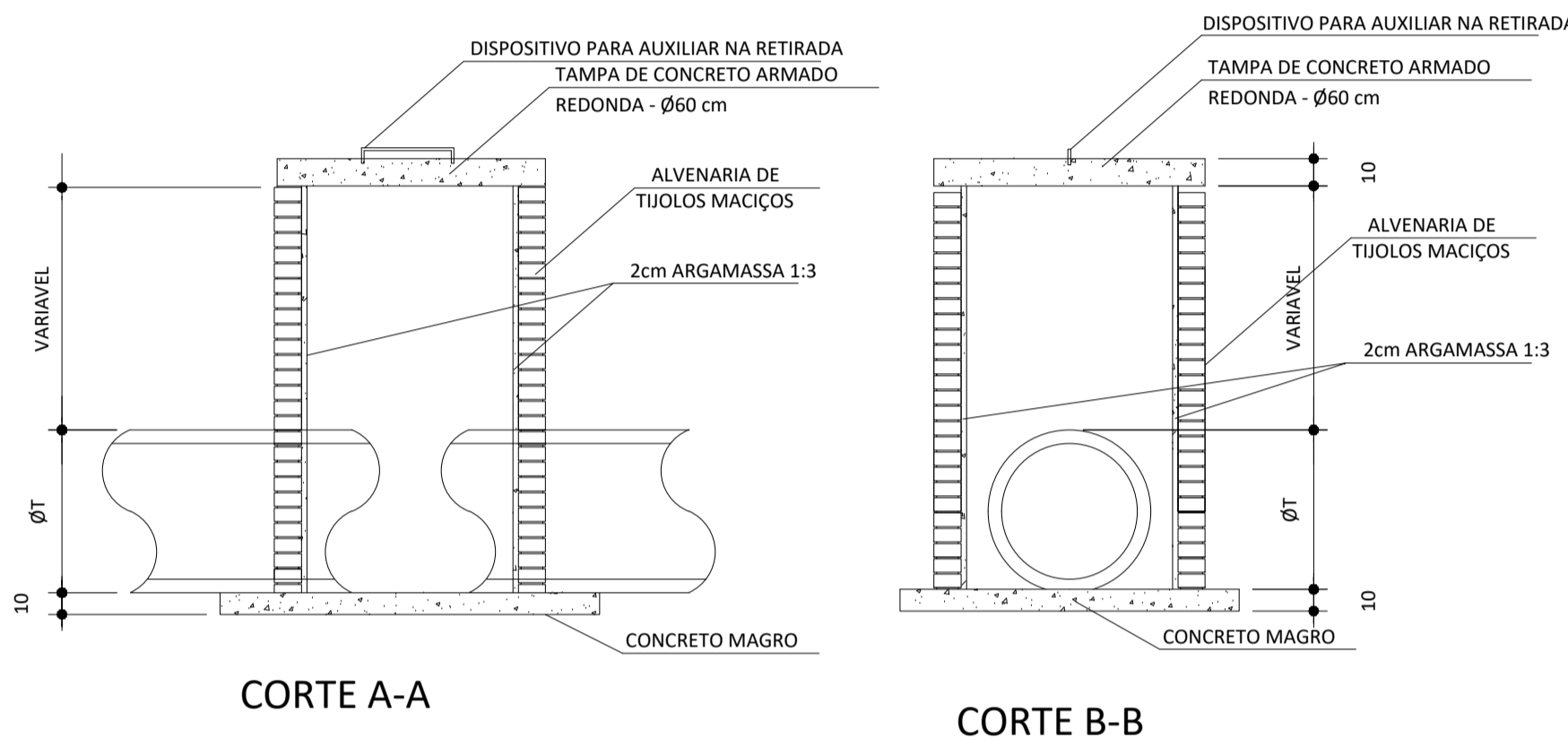
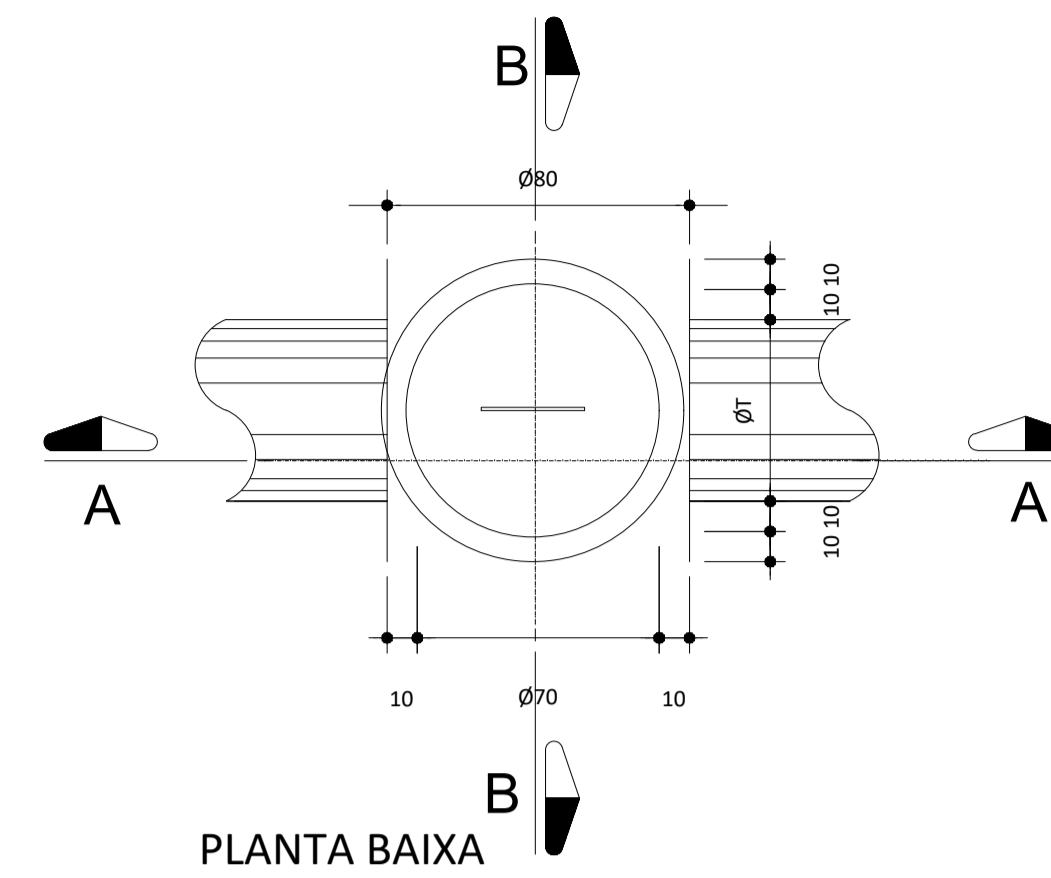
CORTE AA



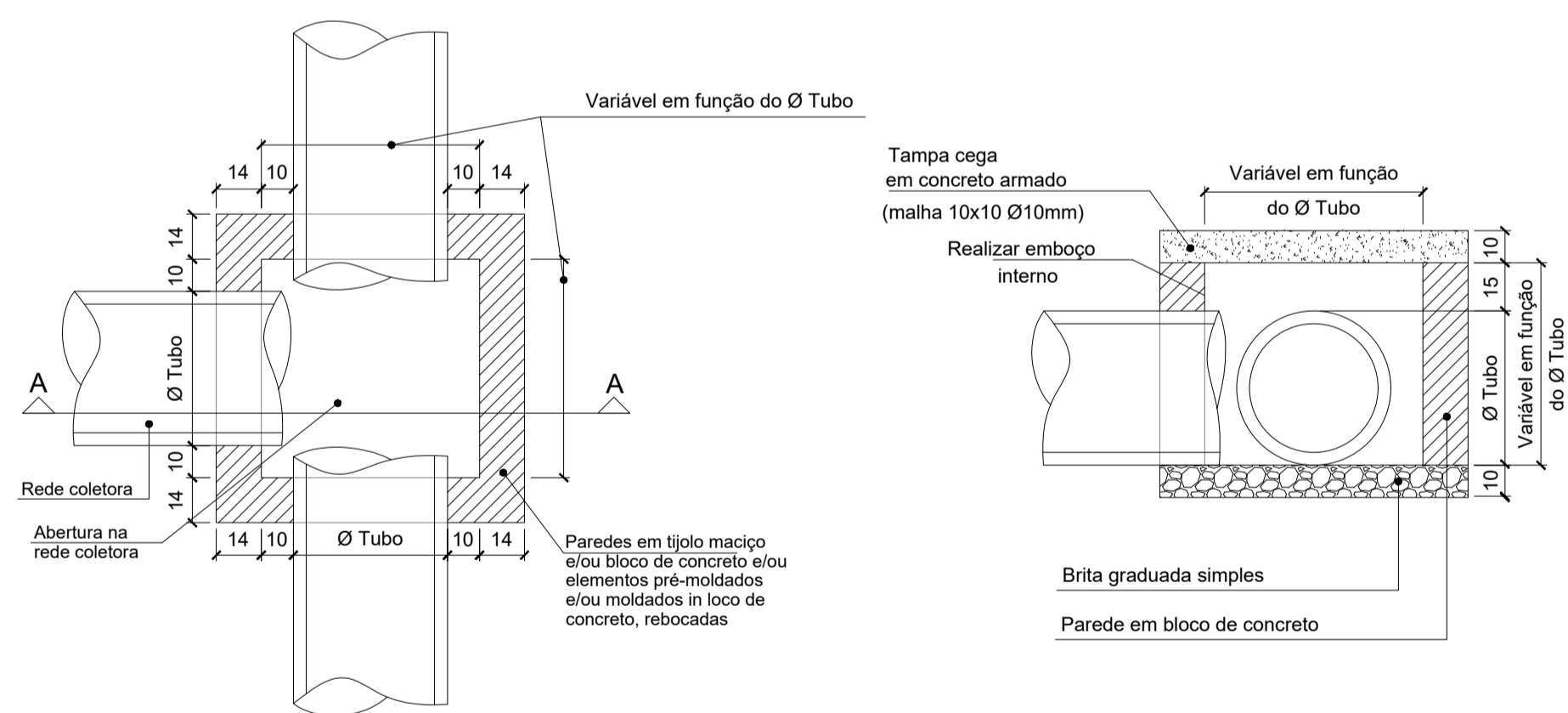
CORTE BB



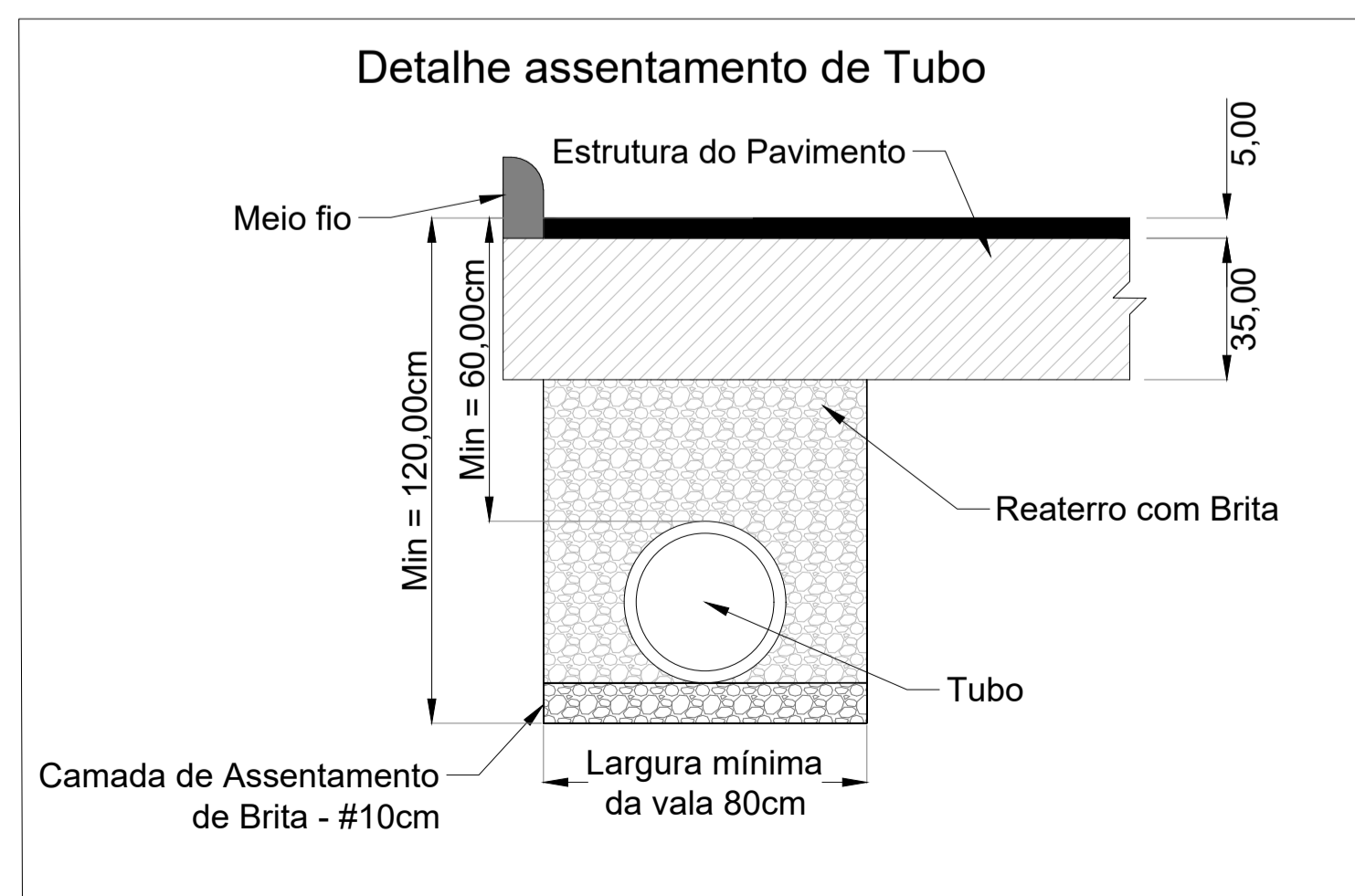
DETALHE DA CAIXA DE INSPEÇÃO



DETALHE CAIXA DE PASSAGEM (CP)



Detalhe assentamento de Tubo



Reaterro e Escavação de Vala - Drenagem										
Lado	Estaca Inicial	Trecho	Cota fundo Inicial (m)	Cota fundo Final (m)	Comprimento (m)	Largura da Vala (m)	Área de Ocupação do Tubo Ø40/60(m²)	Área Perfil de drenagem(m²)	Volume de Reaterro (m³)	Volume de Escavação (m³)
Direito	- 0 + 13,86	1	1,51	1,71	16	0,8	0,1963	25,76	12,35	15,49
	0	2	2,01	2,02	41	0,8	0,1963	82,62	44,92	52,97
	2 + 1,06	3	1,71	1,76	15	0,8	0,1963	26,03	13,08	16,02
	2 + 16,49	4	1,76	1,84	28	0,8	0,1963	50,40	25,86	31,36
	4 + 3,02	5	1,84	2,1	40	0,8	0,1963	78,80	42,39	50,24
	6 + 3,06	6	2,1	2,18	38	0,8	0,1963	81,32	45,44	52,90
	8 + 2,16	7	2,18	2,18	40	0,8	0,1963	87,20	49,11	56,96
	10 + 2,90	8	2,18	1,93	40	0,8	0,1963	82,20	45,11	52,96
	12 + 2,47	9	1,93	2,03	40	0,8	0,1963	79,20	42,71	50,56
	14 + 2,18	10	2,03	1,96	38	0,8	0,1963	75,81	41,03	48,49
	15 + 18,54	11	1,96	1,67	39	0,8	0,1963	70,79	36,49	44,15
Esquerdo	- 1 + 2,34	1	1,71	0,72	27	1	0,3848	32,81	11,62	22,01
	- 0 + 13,86	2	1,51	1,71	41	0,8	0,1963	66,01	31,64	39,69
	0	3	1,77	2,07	41	0,8	0,1963	78,72	41,81	49,86
	2 + 1,07	4	0,72	1,69	15	0,8	0,1963	18,08	6,72	9,66
	2 + 15,98	5	1,69	1,9	26	0,8	0,1963	46,67	23,91	29,02
	4 + 3,15	6	1,9	2,09	40	0,8	0,1963	79,80	43,19	51,04
	6 + 3,35	7	2,09	2,12	39	0,8	0,1963	82,10	45,54	53,20
	8 + 1,79	8	2,12	2,01	41	0,8	0,1963	84,67	46,56	54,61
	10 + 2,18	9	2,01	2,08	39	0,8	0,1963	79,76	43,67	51,32
	12 + 2,15	10	2,08	2,13	40	0,8	0,1963	84,20	46,71	54,56
	14 + 2,23	11	2,13	1,88	36	0,8	0,1963	72,18	39,16	46,22
	15 + 16,75	12	1,88	1,73	40	0,8	0,1963	72,20	37,11	44,96
								Volume Total (m³)	816,10	978,23



PREFEITURA MUNICIPAL DE TROMBUDO CENTRAL
SECRETARIA DE OBRAS

OBRA: **RUA AFONSO CEOLIN** Rua Afonso Ceolin - Bracatinga - Trombudo Central/SC

PROJETO: **PROJETO DE PAVIMENTAÇÃO**

REFERÊNCIA: **PROJETO DE DRENAGEM (detalhes)**

PROPRIETÁRIO: **MUNICÍPIO DE TROMBUDO CENTRAL**

COORDENADOR GERAL: **GABRIELA SKOWASCH BOSSE**
ENGENHEIRA CIVIL
CREA/SC nº 178.970-0

CHEFE DE EQUIPE: **JUAN PERES DE OLIVEIRA**
ENGENHEIRO CIVIL
CREA/SC nº 155.753-9

MEMBRO DE EQUIPE: **SIDNEI BOSSE**
ENGENHEIRO AGRIMENSOR
CREA/SC nº 030.984-9

MEMBRO DE EQUIPE: **ANTÔNIO CARLOS DE OLIVEIRA**
ENGENHEIRO AGRIMENSOR
CREA/SC nº 032.895-5

DATA: 29/11/2021

TÍTULO: **DRE**

FRANCA: **03**