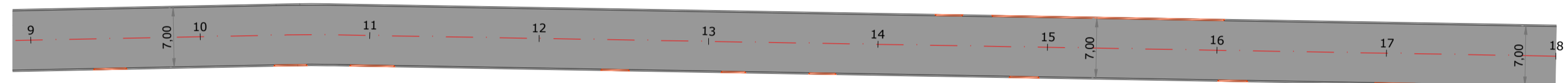
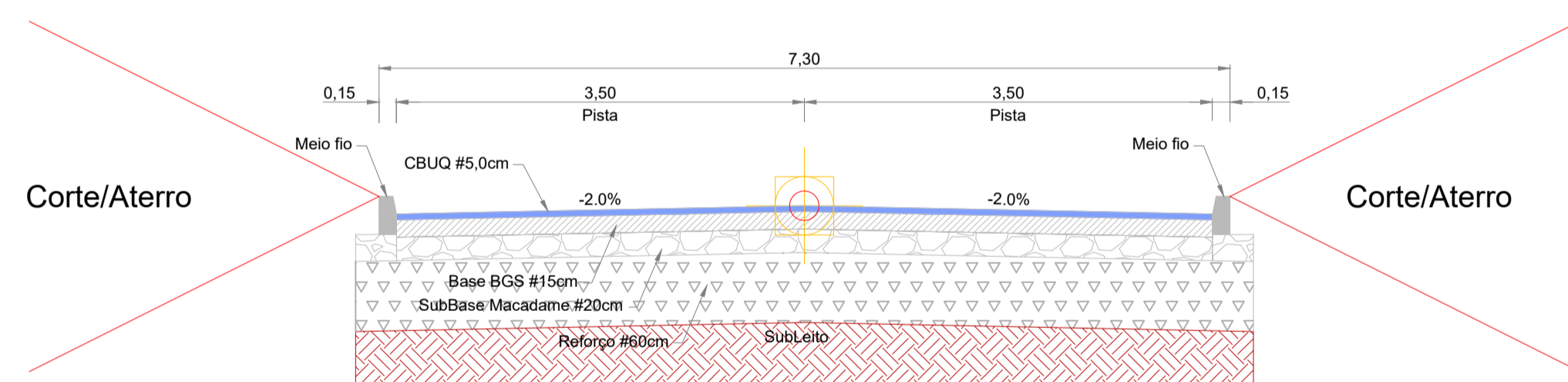


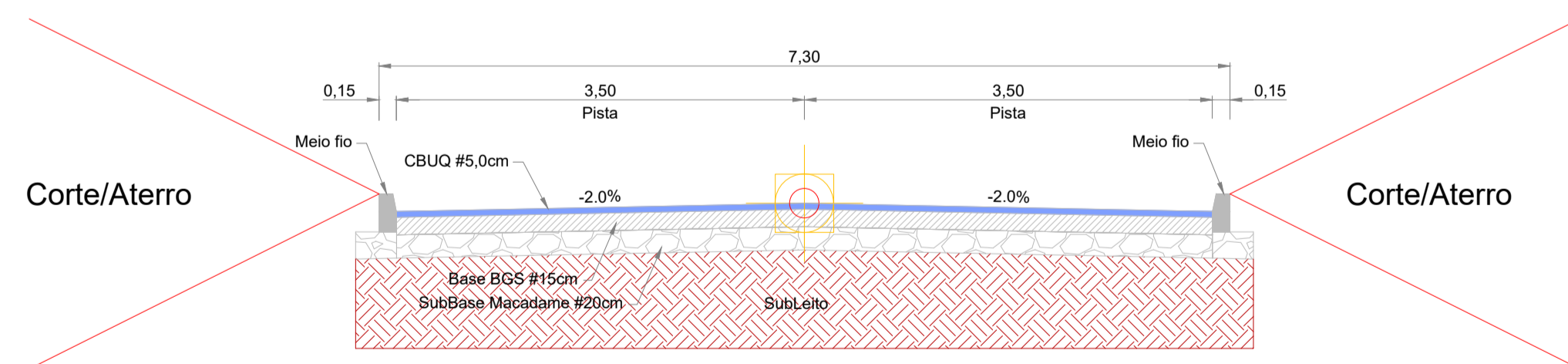
Planta Baixa  
Est: 0 + 0,00 à 9 + 0,00  
Esc: 1/500



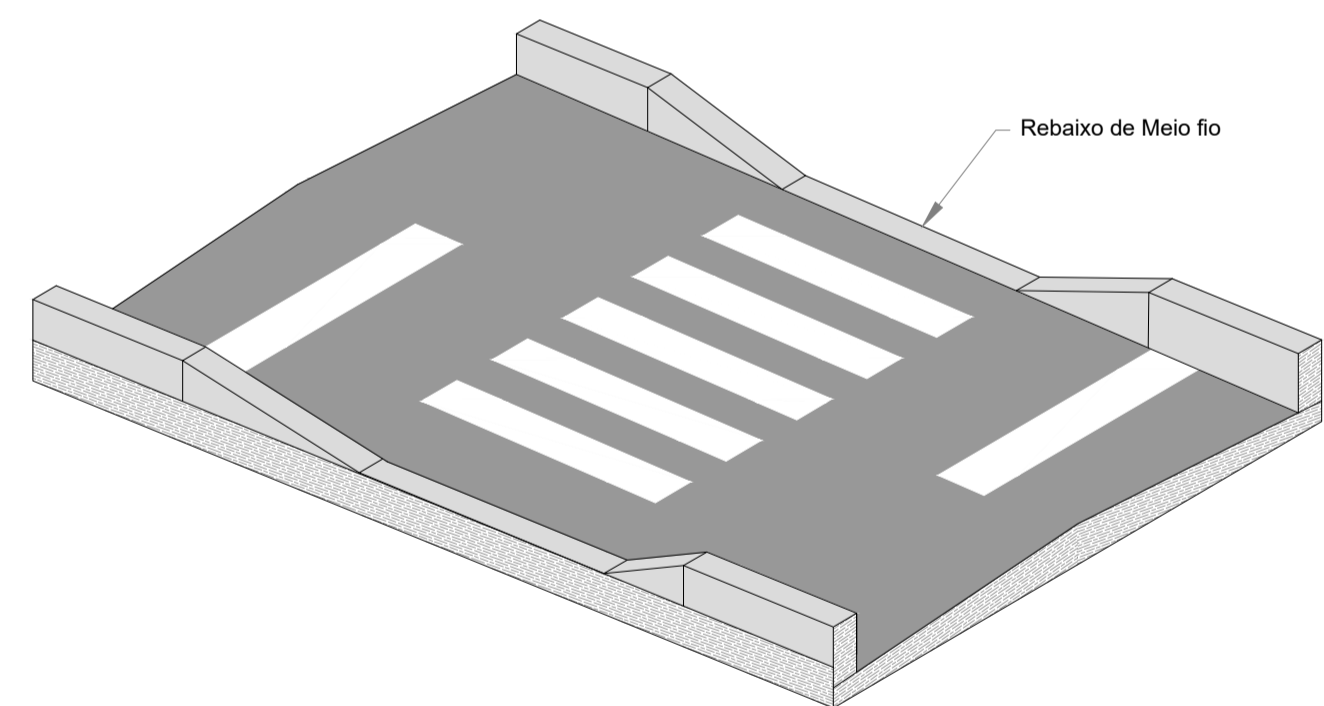
Planta Baixa  
Est: 9 + 0,00 à 18 + 0,00  
Esc: 1/500



Seção Tipo 01 - Pavimento  
Est: 0 + 0,00 à 4 + 0,00  
Esc: 1/50



Seção Tipo 02 - Pavimento  
Est: 4 + 0,00 à 18 + 0,00  
Esc: 1/50



	Quantitativo	
	Pavimento	
	Espessura (m)	Área (m <sup>2</sup> )
<b>CBUQ</b>	0,05	2.519,76
<b>Base</b>	0,15	2.519,76
<b>Sub Base</b>	0,20	2.519,76
<b>Reforço</b>	0,60	562,55
Descrição		Quantidade
Meio fio pré moldado		721,00
Locação topográfica		2.627,76m <sup>2</sup>

Legenda	
	Pavimentação (Asfalto)
	Pavimentação (Asfalto c/ Reforço)
	Meio fio pré moldado

AV. BARÃO DO RIO BRANCO, 99 - RIO DO SUL - SC (47) 3521-8457

**PREFEITURA MUNICIPAL DE TROMBUDO CENTRAL**  
SECRETARIA DE OBRAS

---

OBRA: **RUA AFONSO CEOLIN** Rua Afonso Ceolin - Bracatinga - Trombudo Central/SC

PROJETO: **PROJETO DE PAVIMENTAÇÃO**

REFERÊNCIA: **PROJETO DE PAVIMENTAÇÃO**

PROPRIETÁRIO: **MUNICÍPIO DE TROMBUDO CENTRAL** COORDENADOR GERAL: **GABRIELA SKOWASCH BOSSE** ENGENHEIRA CIVIL CREA/SC Nº 178.970-0

CHEFE DE EQUIPE: **JUAN PERES DE OLIVEIRA** ENGENHEIRO CIVIL CREA/SC Nº 155.753-9 MEMBRO DE EQUIPE: **SIDNEI BOSSE** ENGENHEIRO AGRIMENSOR CREA/SC Nº 030.984-9 MEMBRO DE EQUIPE: **ANTÔNIO CARLOS DE OLIVEIRA** ENGENHEIRO AGRIMENSOR CREA/SC Nº 032.896-5

DESENHO: **MARIA EDUARDA ARAGÃO** ESCALA: **1/500** DATA: **29/11/2021** TIPO: **PAV** PRANCHAS: **01**

01

01

DIREITOS AUTORAIS RESERVADOS - PROIBIDA QUALQUER REPRODUÇÃO SEM AUTORIZAÇÃO EXPRESSA