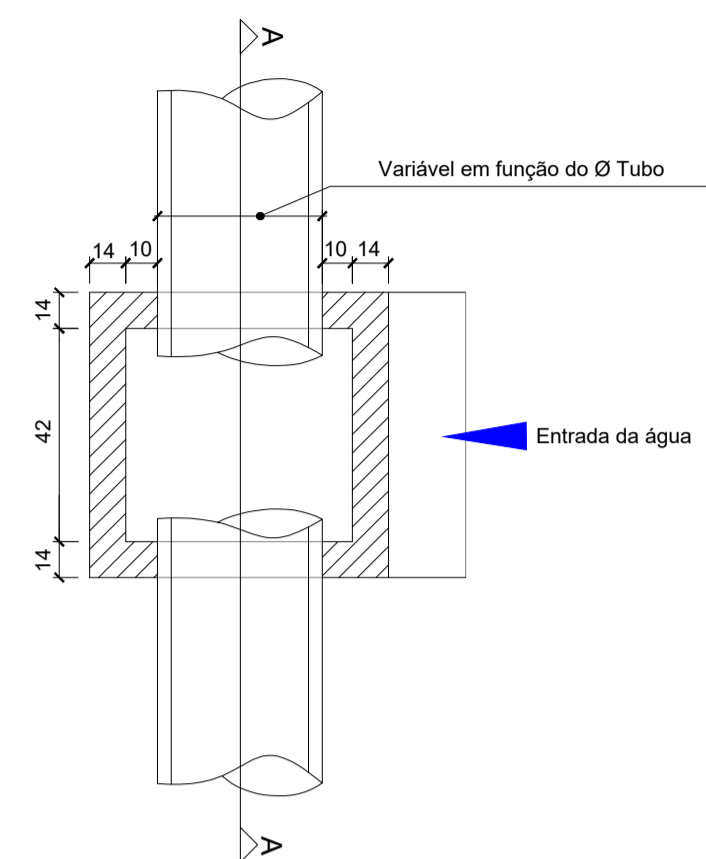
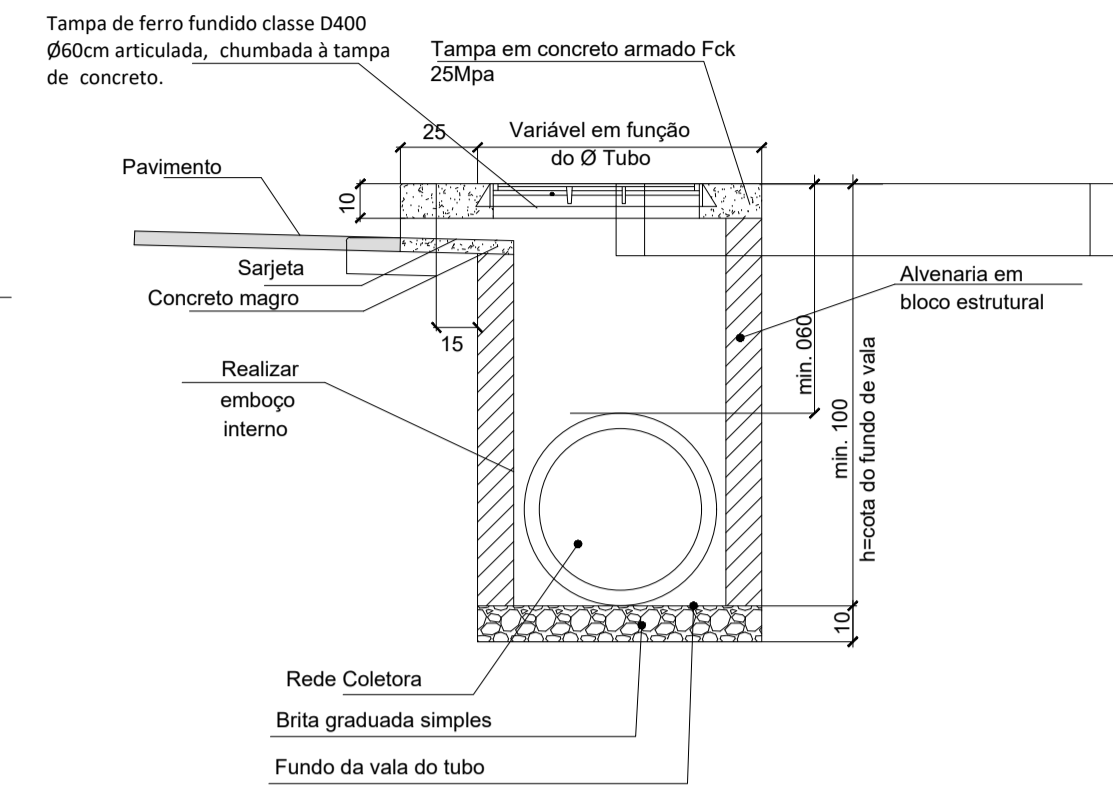


DETALHE CAIXA DE CAPTAÇÃO (CC)
SEM ESCALA

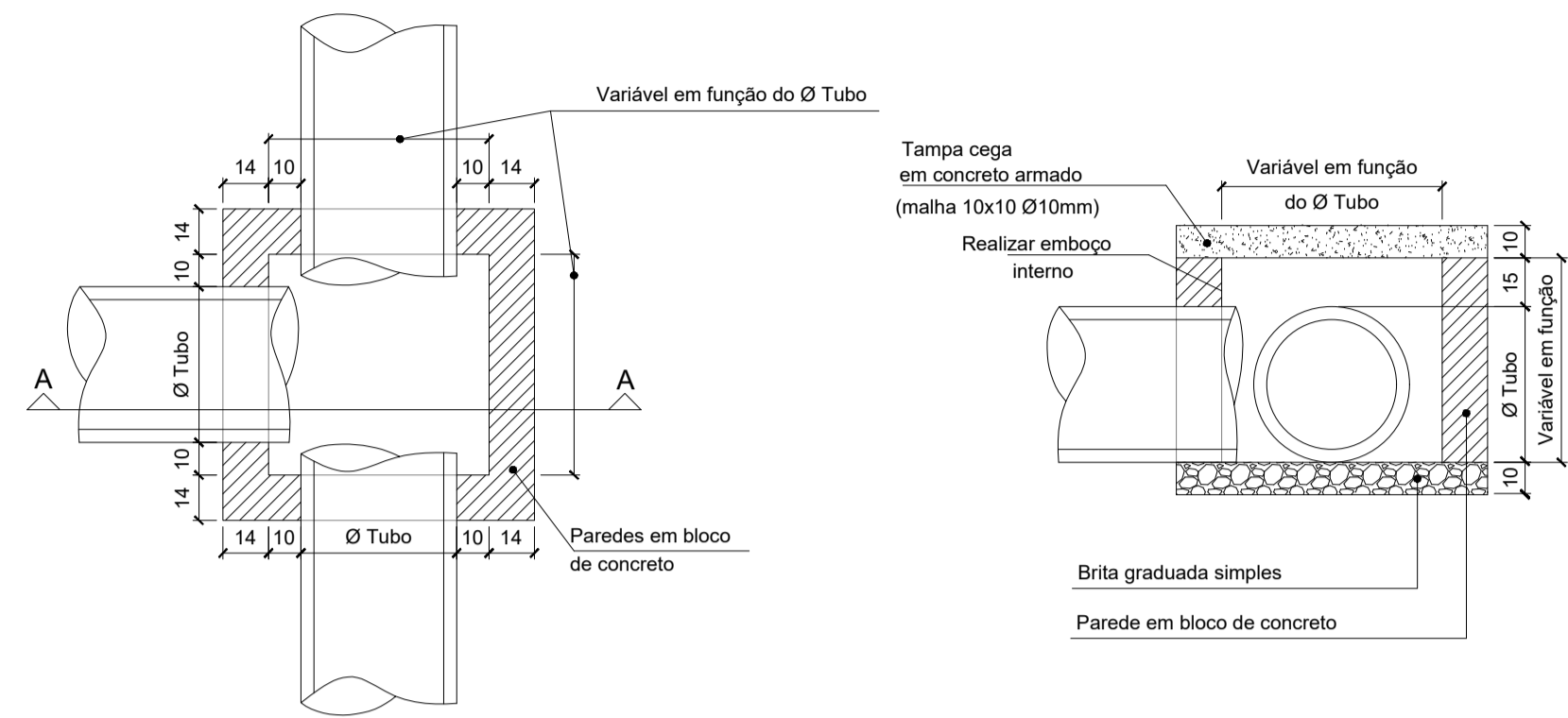
PLANTA BAIXA



CORTE ESQUEMÁTICO

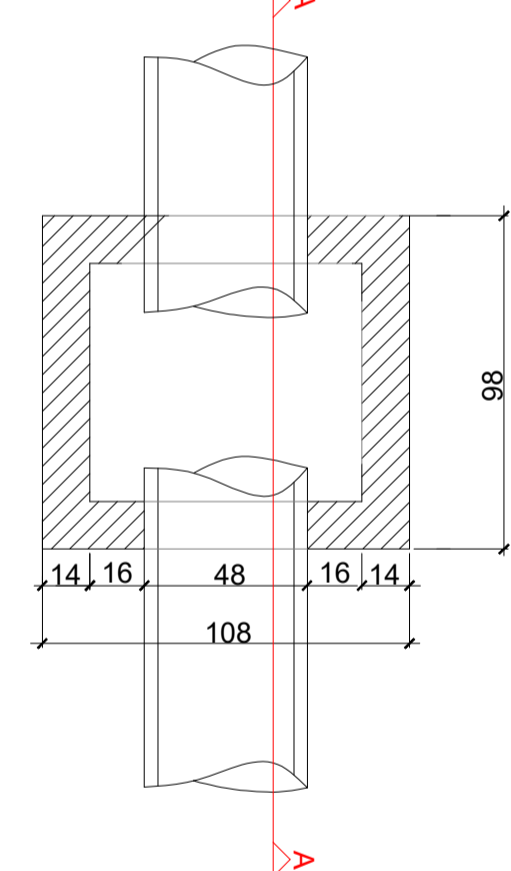


DETALHE CAIXA DE PASSAGEM (CP)
SEM ESCALA

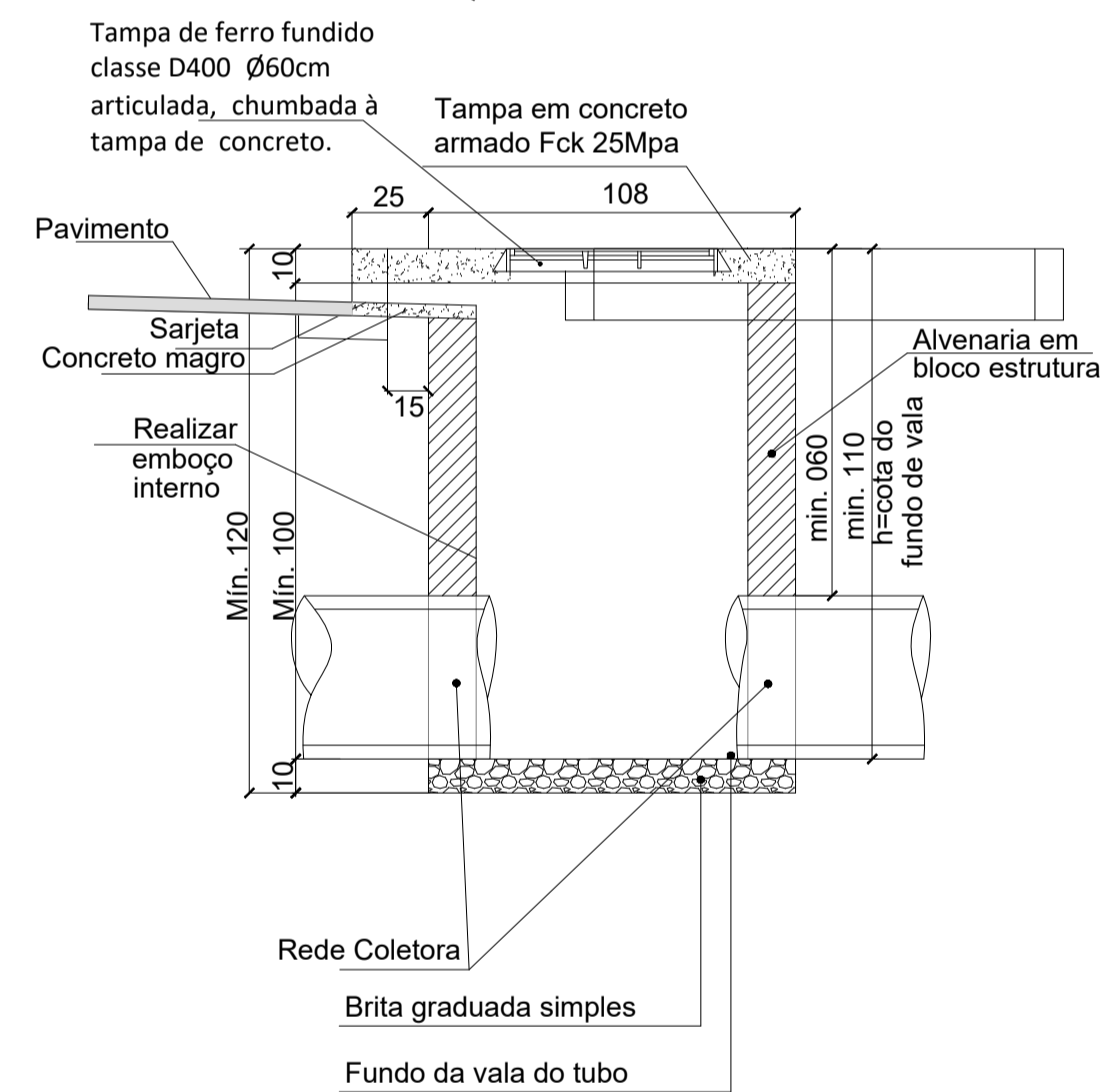


CAIXA DE INSPEÇÃO COM CAPTAÇÃO

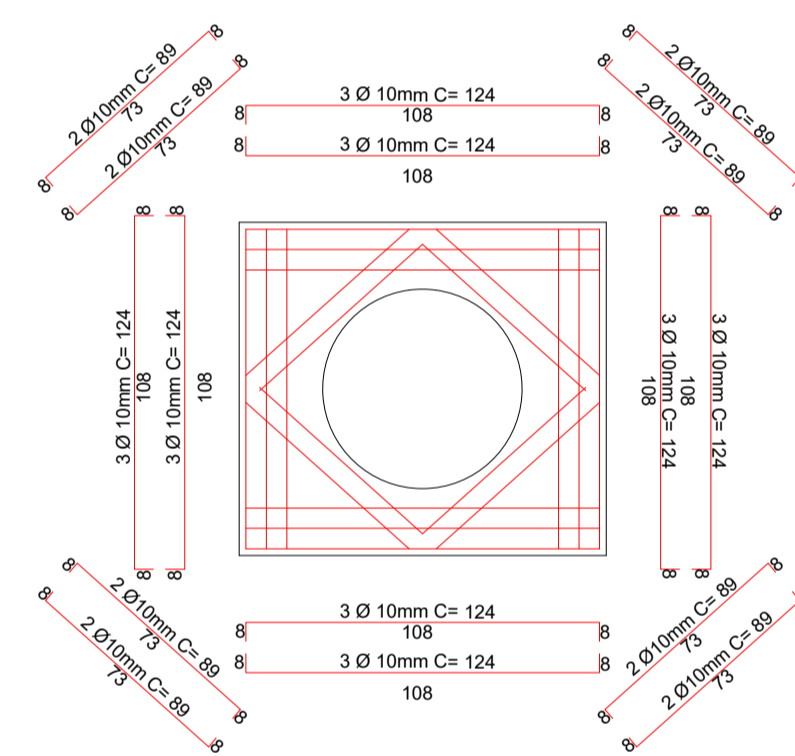
PLANTA BAIXA



CORTE ESQUEMÁTICO

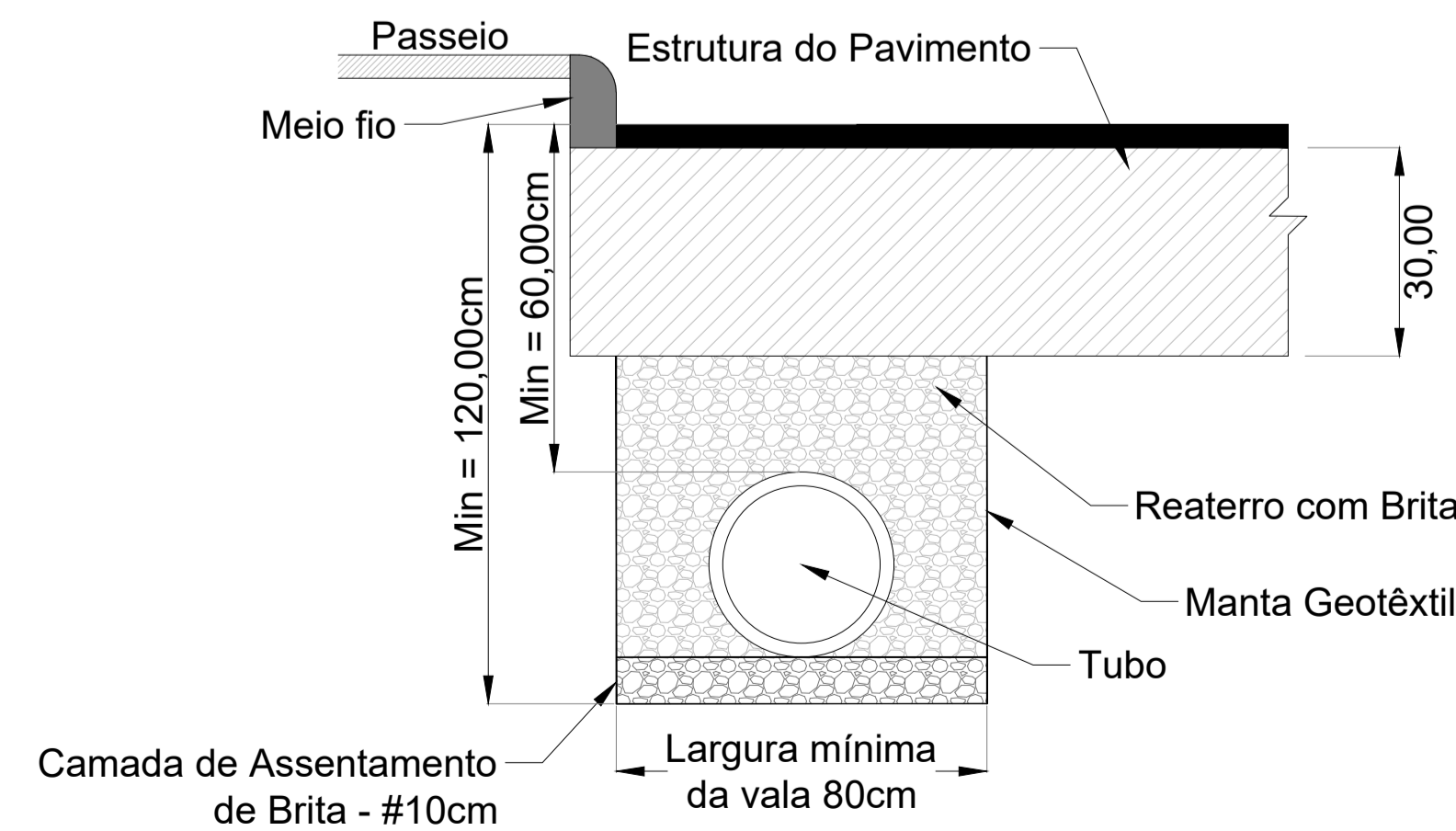


DETALHE ARMADURA DA TAMPA



Reaterro e Escavação de Vala - Drenagem										
Lado	Estaca Inicial	Trecho	Cota fundo Inicial (m)	Cota fundo Final (m)	Comprimento (m)	Largura da Vala (m)	Área de Ocupação do Tubo Ø40/60(m²)	Área Perfil de drenagem(m²)	Volume de Reaterro (m³)	Volume de Escavação (m³)
Direito	33 + 13,92	1	1,15	1,44	70	0,8	0,1963	90,65	45,899	59,64
	37 + 4,35	2	1,44	1,24	86	0,8	0,1963	115,24	59,4862	76,368
	41 + 9,99	3	1,24	1,13	89	0,8	0,1963	105,465	50,5253	67,996
	45 + 19,12	4	1,13	1,13	80	0,8	0,1963	90,4	41,896	57,6
	51 + 18,36	5	1,27	1,35	39	0,8	0,1963	51,09	26,0403	33,696
	54 + 16,25	6	1,33	1,11	118	0,8	0,1963	143,96	70,2926	93,456
	61 + 19,79	7	1,1	1,41	123	0,8	0,1963	154,365	76,7151	100,86
	67 + 19,87	8	1,41	1,14	58	0,8	0,1963	73,95	37,1026	48,488
	72 + 19,75	9	1,1	1,35	161	0,8	0,1963	197,225	96,5517	128,156
	81 + 0,04	10	1,35	1,47	111	1	0,3848	156,51	88,2672	130,98
Esquerdo	7 + 0,05	1	1,22	1,54	85	0,8	0,1963	117,30	61,5145	78,2
	11 + 5,23	2	1,54	1,5	77	0,8	0,1963	117,04	64,3489	79,464
	15 + 2,32	3	1,5	1,44	76	1	0,3848	111,72	64,9952	94,24
	20 + 7,86	4	1,22	1,26	80	0,8	0,1963	99,20	48,936	64,64
	26 + 12,42	5	1,16	1,1	35	0,8	0,1963	39,55	18,3295	25,2
	30 + 3,01	6	1,11	1,19	76	1	0,3848	87,40	40,6752	69,92
	33 + 19,29	7	1,19	1,85	69	1	0,3848	104,88	62,4588	89,01
	37 + 7,44	8	1,85	1,28	134	0,8	0,1963	209,71	116,8078	143,112
	44 + 1,03	9	1,28	1,1	120	0,8	0,1963	142,80	68,604	92,16
	51 + 19,26	10	1,19	1,13	37	0,8	0,1963	42,92	20,2649	27,528
	55 + 1,68	11	1,34	1,12	114	0,8	0,1963	140,22	68,8218	91,2
	62 + 1,32	12	1,1	1,33	79	0,8	0,1963	95,99	46,7443	62,252
	65 + 19,65	13	1,33	1,45	42	1	0,3848	58,38	32,5584	48,72
	68 + 1,72	14	1,45	1,03	59	0,8	0,1963	73,16	36,0903	47,672
	72 + 19,97	15	1,12	1,33	158	0,8	0,1963	193,55	94,7526	125,768
	80 + 17,93	16	1,33	1,82	81	1	0,3848	127,58	77,7762	108,945
Volume Total (m³)									1516,45	2045,27

Detalhe assentamento de Tubo



GEOMAPA Engenharia
AV. BARÃO DO RIO BRANCO, 99 - RIO DO SUL - SC (47) 3521-8457

PREFEITURA MUNICIPAL DE TROMBUDO CENTRAL
SECRETARIA DE OBRAS

OBRA: **AVENIDA NEREU RAMOS** Avenida Nereu Ramos - Trombudo Central/SC

PROJETO: **PROJETO DE PAVIMENTAÇÃO**

REFERÊNCIA: **PROJETO DE DRENAGEM PLUVIAL (km 161 + 9,00)**

PROPRIETÁRIO: **MUNICÍPIO DE TROMBUDO CENTRAL**

COORDENADOR GERAL: **GABRIELA SKOWASCH BOSSE** ENGENHEIRA CIVIL CREA/SC nº 178.970-0

CHEFE DE EQUIPE: **JUAN PERES DE OLIVEIRA** ENGENHEIRO CIVIL CREA/SC nº 155.753-8

MEMBRO DE EQUIPE: **SIDNEI BOSSE** ENGENHEIRO AGRIMENSOR CREA/SC nº 030.964-8

MEMBRO DE EQUIPE: **ANTÔNIO CARLOS DE OLIVEIRA** ENGENHEIRO AGRIMENSOR CREA/SC nº 032.895-5

DATA: 17/01/2022

TIPO: **DRE**

PRANCHAS: **08**

DIREITOS AUTORAIS RESERVADOS - PROIBIDA QUALQUER REPRODUÇÃO SEM AUTORIZAÇÃO EXPRESSA