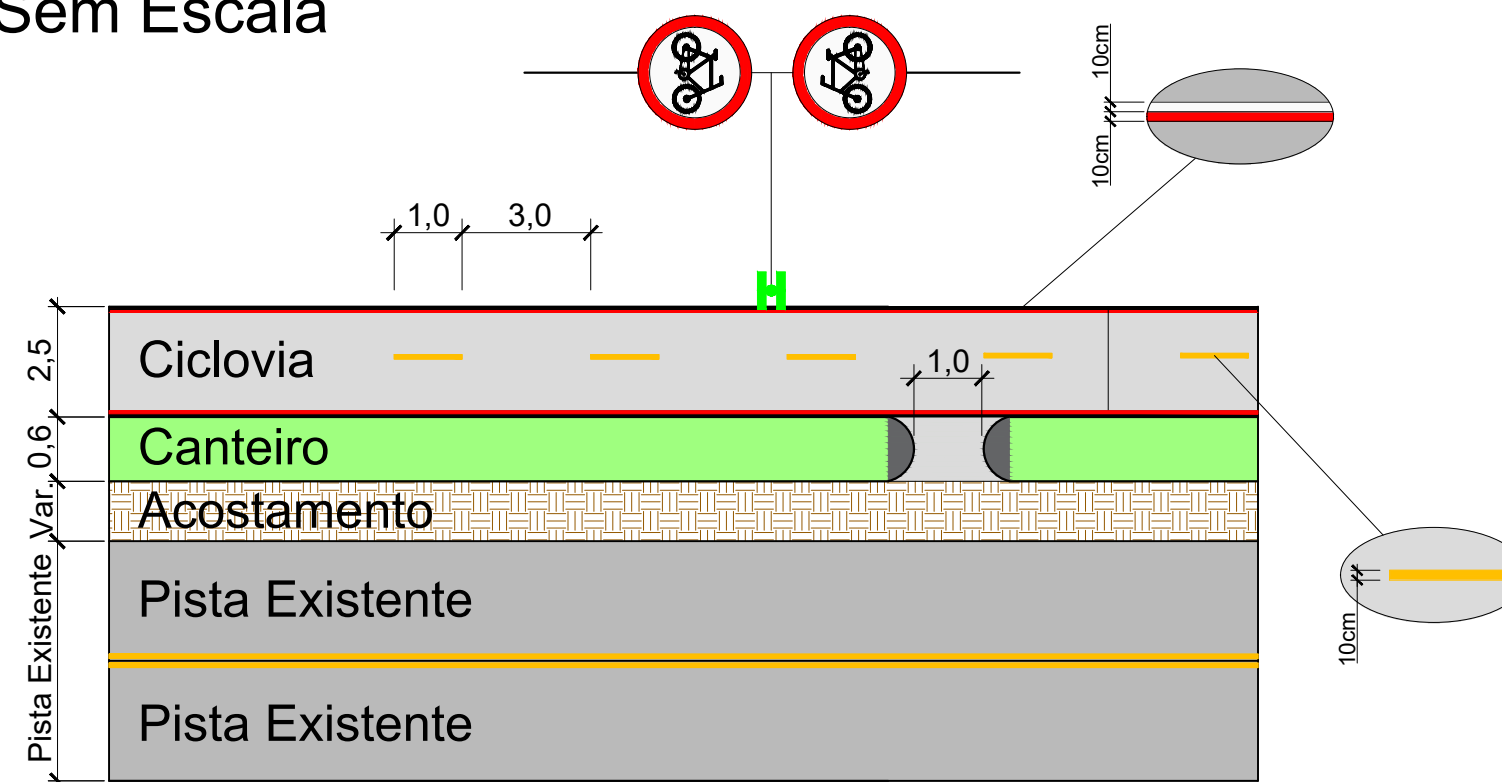
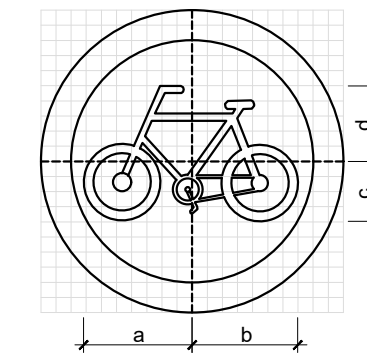


## DETALHE GENÉRICO DA SINALIZAÇÃO DA CICLOVIA (Com Canteiro)

Sem Escala



## R-34 CIRCULAÇÃO EXCLUSIVA DE BICICLETAS



CORES:  
Fundo: Branco  
Orla: Vermelho  
Símbolo: Preto  
Verso: Preto Fosco

VIA	DIMENSÕES (mm)					
	Sinal	Malha	a	b	c	d
URBANA	Ø500	25 x 25	179	175	100	125

### NOTAS:

- A PREFEITURA SE RESPONSABILIZA PELA APROVAÇÃO DO PROJETO COM EMISSÃO DO ALVARÁ E APRESENTAÇÃO DA DISPENSA OU LICENÇA AMBIENTAL PARA CADA PROJETO.
- HAVENDO NECESSIDADE DE SUPRESSÃO DE VEGETAÇÃO A PREFEITURA SE RESPONSABILIZA PELA APRESENTAÇÃO DOS DOCUMENTOS NECESSÁRIOS PARA PERMISSÃO DE CORTE.
- SOLICITAR O ARQUIVO DIGITAL PARA LOCAÇÃO DA OBRA COM ESTAÇÃO TOTAL.

### CARIMBOS E APROVAÇÕES:

PROJETO - RESPONSÁVEL TÉCNICO:	EXECUÇÃO - RESPONSÁVEL TÉCNICO:	ASSINATURA - PROPRIETÁRIO (REPRESENTANTE):
RAFAEL GÜNTHER MÜLLER Engenheiro Civil - CREA/SC 127855-2		
REVISÃO	DATA	ALTERAÇÕES

## PROJETO DE INFRAESTRUTURA URBANA



RUA: XV DE NOVEMBRO, N° 737  
CEP: 89160-015 -CENTRO  
RIO DO SUL/SC  
FONE/FAX: (47) 3531-4242  
E-mail: amavi@amavi.org.br  
http://www.amavi.org.br

OBRA: PROJETO DE PAVIMENTAÇÃO ASFÁLTICA, DRENAGEM PLUVIAL E SINALIZAÇÃO VIÁRIA DE CICLOVIA DA AVENIDA NEREU RAMOS

PROPRIETÁRIO: PREFEITURA MUNICIPAL DE TROMBUDO CENTRAL

ENDEREÇO: AVENIDA NEREU RAMOS - TROMBUDO CENTRAL/ SC

CONTEÚDO:  
DETALHE DE IMPLANTAÇÃO DA PLACA DE SINALIZAÇÃO VERTICAL  
DETALHE DAS PLACAS DE SINALIZAÇÃO  
DETALHE PINTURA SÍMBOLOS  
DETALHE POSICIONAMENTO DOS SÍMBOLOS  
DETALHE GENÉRICO PINTURA SINALIZAÇÃO DA CICLOVIA

DESENHO: STÉFANNY BIZ  
ÁREA DE PAVIMENTAÇÃO: 1.541,33m²  
ÁREA DE CANTEIROS: 228,25m²  
EXTENSÃO DA CICLOVIA: 610,00m

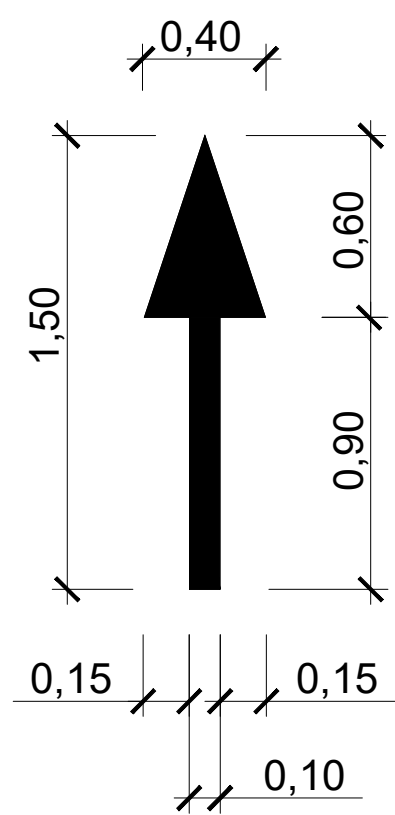
ESCALA: INDICADA  
DATA: 23/08/2022

FOLHA:

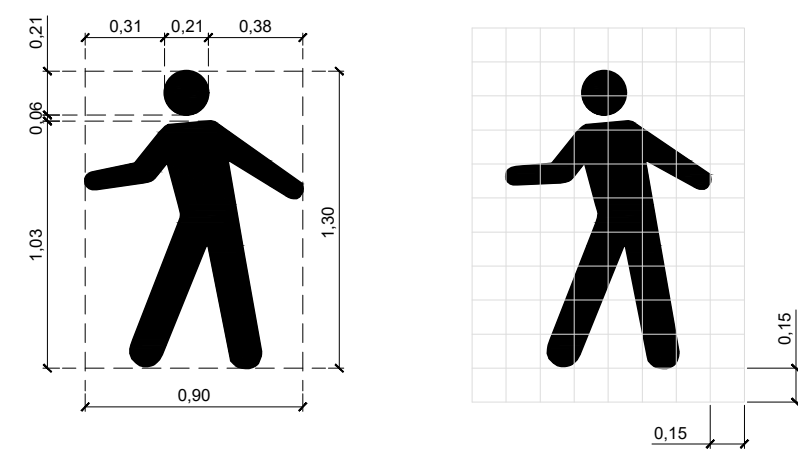
19/19

TODOS OS DIREITOS RESERVADOS. PROIBIDA A REPRODUÇÃO PARCIAL OU TOTAL. DESENHO VÁLIDO SOMENTE ASSINADO PELO RESPONSÁVEL DO PROJETO.

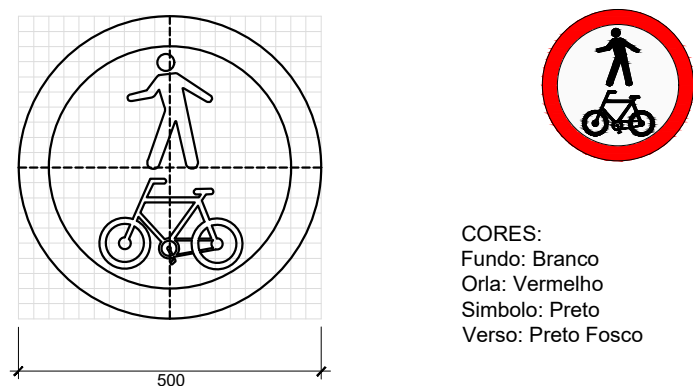
## SETA INDICATIVA DE FLUXO DE PEDESTRE



## DETALHE PINTURA SÍMBOLO PEDESTRE



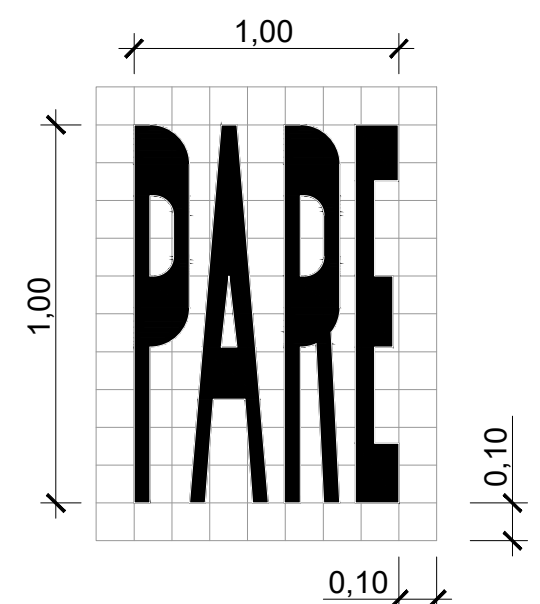
## R-36c TRANSITO COMPARTILHADO POR PEDESTRES E CICLISTAS



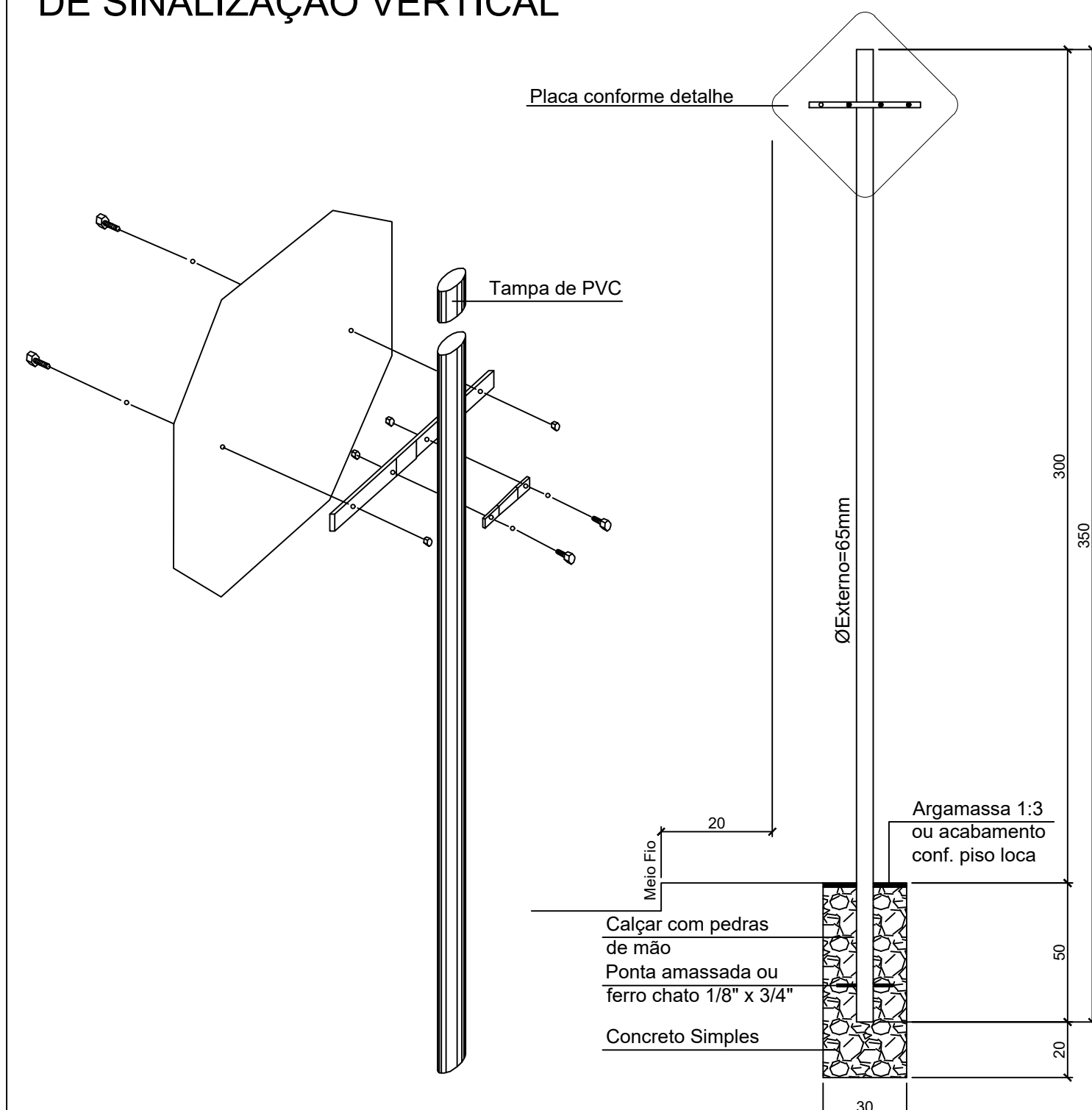
CORES:  
Fundo: Branco  
Orla: Vermelho  
Símbolo: Preto  
Verso: Preto Fosco

VIA	DIMENSÕES (mm)			
	Sinal	Malha	140	190
URBANA	Ø500	25 x 25	237	150

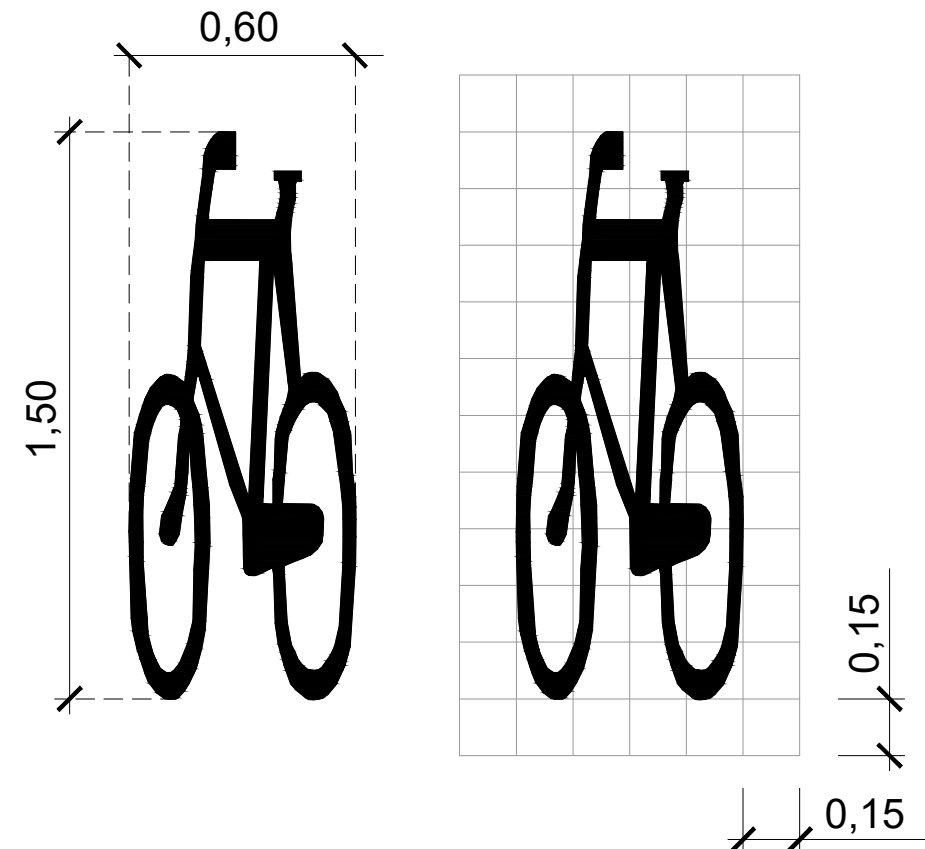
## DETALHE DA INSCRIÇÃO "PARE" NA CICLOVIA



## DETALHE DE IMPLANTAÇÃO DA PLACA DE SINALIZAÇÃO VERTICAL



## DETALHE PINTURA SÍMBOLO BICICLETA



## DETALHE DE POSICIONAMENTO DOS SÍMBOLOS S/ESC.

