

# **MEMORIAL DESCRITIVO**

---

## **ESPECIFICAÇÕES TÉCNICAS**

### **GERAL**

## **REFORMA E AMPLIAÇÃO DO CENTRO DE EDUCAÇÃO INFANTIL CINDERELA**

Proprietário: **PREFEITURA MUNICIPAL DE TROMBUDO CENTRAL**

Endereço: **RUA ACKILL BOETGER, BAIRRO LIBERDADE, TROMBUDO  
CENTAL /SC**

Data: **4 de outubro de 2022**

Revisão: **R00**

## OBSERVAÇÕES GERAIS:

O presente memorial descritivo de procedimentos tem por objetivo estabelecer as condições técnicas mínimas a serem obedecidas na execução da obra, fixando os parâmetros mínimos a serem atendidos para materiais, serviços e equipamentos.

Todas as obras e serviços deverão ser executados rigorosamente em consonância com os projetos básicos fornecidos, com os demais projetos complementares e outros projetos e/ou detalhes a serem elaborados e/ou modificados pela **CONTRATADA**, com as prescrições contidas no presente memorial e demais memoriais específicos de projetos fornecidos e/ou a serem elaborados, com as normas técnicas da ABNT, outras normas abaixo citadas em cada caso particular ou suas sucessoras e Legislações Federal, Estadual, Municipal, vigentes e pertinentes.

Todos os materiais e serviços a serem empregados deverão satisfazer as exigências da ABNT e da Prefeitura Municipal. Junto à obra deverá ficar uma via deste Memorial Descritivo, e dos projetos devidamente aprovados pelas autoridades competentes, acompanhados por Documento de Responsabilidade Técnica (ART ou RRT) responsável pelo projeto e pela execução da obra.

## DESCRIÇÃO:

Trata-se de reforma e ampliação do Centro Infantil Cinderela. O projeto prevê melhorias nas áreas de serviço e apoio, tais como ampliação da cozinha e despensa, ampliação do refeitório, construção de sanitários infantis para uso da sala de aula, adequação de acessibilidade (nivelamento do piso em 10 centímetros) construção de sanitários acessíveis, novo acesso através de escada e rampa. Troca de forro em alguns ambientes a serem reformados, assim como troca de piso, e pintura geral.

### QUADRO DE ÁREAS

Área à Reformar:	264,31 m <sup>2</sup>
Área à Ampliar:	77,77 m <sup>2</sup>
Área Ref. + Amp.:	342,08 m <sup>2</sup>
Área Externa:	73,99 m <sup>2</sup>



## SUMÁRIO

<b>1</b>	<b>ADMINISTRAÇÃO LOCAL .....</b>	<b>9</b>
<b>2</b>	<b>CANTEIRO DE OBRA.....</b>	<b>9</b>
2.1	PLACA DE OBRA EM CHAPA DE AÇO GALVANIZADO .....	9
<b>3</b>	<b>DEMOLIÇÕES.....</b>	<b>9</b>
<b>4</b>	<b>MOVIMENTAÇÕES DE TERRA.....</b>	<b>10</b>
<b>5</b>	<b>INFRAESTRUTURA.....</b>	<b>10</b>
<b>6</b>	<b>SUPRAESTRUTURA .....</b>	<b>10</b>
<b>7</b>	<b>FECHAMENTOS .....</b>	<b>11</b>
<b>8</b>	<b>ESTRUTURA COBERTURA.....</b>	<b>11</b>
<b>9</b>	<b>TELHAMENTO.....</b>	<b>11</b>
<b>10</b>	<b>CALHAS E RUFOS.....</b>	<b>12</b>
10.1	CALHAS .....	12
<b>11</b>	<b>PISO DE CONCRETO.....</b>	<b>13</b>

<b>12</b>	<b>REDE SANITÁRIA .....</b>	<b>13</b>
<b>13</b>	<b>SISTEMA DE TRATAMENTO DE ESGOTO .....</b>	<b>13</b>
<b>14</b>	<b>REDE PLUVIAL .....</b>	<b>14</b>
<b>15</b>	<b>REDE HIDRÁULICA .....</b>	<b>14</b>
<b>16</b>	<b>INSTALAÇÕES ELÉTRICAS .....</b>	<b>14</b>
	LIGAÇÃO .....	14
	QUADRO DE DISTRIBUIÇÃO .....	15
	DISJUNTORES .....	15
	INFRAESTRUTURA DOS PONTOS .....	16
	LUMINÁRIAS .....	16
<b>17</b>	<b>REVESTIMENTO ARGAMASSADO .....</b>	<b>17</b>
<b>18</b>	<b>DRYWALL.....</b>	<b>17</b>
18.1	PAREDES EM DRYWALL TIPO A .....	17
18.2	PAREDES EM DRYWALL TIPO B .....	18
<b>19</b>	<b>REVESTIMENTO DE ACABAMENTO .....</b>	<b>19</b>
19.1	GRANITO .....	19
19.1.1	SOLEIRA DE GRANITO JATEADO COR CINZA ANDORINHA, E=2 CM, PARA PORTAS (FORNECIMENTO E ASSENTAMENTO).....	19
19.1.2	ACABAMENTOS DE GRANITO POLIDO COR CINZA ANDORINHA, E=2 CM (FORNECIMENTO E ASSENTAMENTO) .....	20

19.1.3	PEITORIL DE GRANITO POLIDO PARA JANELAS, COR CINZA ANDORINHA E=2CM, COM PINGADEIRA (FORNECIMENTO E ASSENTAMENTO)	20
19.2	CERÂMICO .....	20
19.2.1	PISO CERÂMICO ACETINADO FOSCO 60X60.....	20
19.2.2	PISO CERÂMICO ANTIDERRAPANTE 60X60.....	21
19.2.3	RODAPÉ CERÂMICO 7CM .....	22
19.2.4	AZULEJOS 30X60.....	22
19.3	PODOTÁTIL .....	23
19.3.1	PODOTÁTIL EM CONCRETO DIRECIONAL/ALERTA 33X33X2,5CM COR VERMELHA.....	23
<b>20</b>	<b>PINTURA.....</b>	<b>24</b>
20.1	REMOÇÃO .....	24
20.2	PAREDES .....	24
<b>21</b>	<b>FORRO.....</b>	<b>25</b>
<b>22</b>	<b>ESQUADRIAS DE ALUMÍNIO .....</b>	<b>25</b>
22.1	JANELAS.....	28
22.2	PORTAS.....	28
<b>23</b>	<b>SERRALHERIA.....</b>	<b>29</b>
23.1	CORRIMÃO DUPLO EM TUBO DE AÇO GALVANIZADO 1.1/2" COM PINTURA ELETROSTÁTICA A PÓ COR BRANCA.....	29
23.2	GUARDA-CORPO DE AÇO GALVANIZADO DE 1,00M COM PINTURA ELETROSTÁTICA A PÓ COR BRANCA.....	29
<b>24</b>	<b>GRANITO DA COZINHA.....</b>	<b>31</b>

<b>25</b>	<b>GRANITOS DOS SANITÁRIO INFANTIL .....</b>	<b>31</b>
25.1	BANCADA DE GRANITO POLIDO COR CINZA ANDORINHA , PROF= 40CM 31	
25.2	DIVISÓRIA DE GRANITO POLIDO COR CINZA ANDORINHA, E=3CM.....	32
<b>26</b>	<b>APARELHOS SANITÁRIOS, LOUÇAS E METAIS.....</b>	<b>32</b>
26.1	LAVATÓRIO DE LOUÇA BRANCA SUSPENSO .....	32
26.2	CUBA DE EMBUTIR PARA SANITÁRIO INFANTIL.....	33
26.3	VASO SANITÁRIO INFANTIL COM CAIXA ACOPLADA .....	33
26.4	VASO SANITÁRIO COM CAIXA ACOPLADA PARA PCD, COR BRANCA.	34
26.5	ASSENTO SANITÁRIO CONVENCIONAL.....	35
26.6	TORNEIRA DE MESA PARA LAVATÓRIOS EM AÇO INOX COM FECHAMENTO AUTOMÁTICO .....	35
26.7	TORNEIRA DE MESA PARA LAVATÓRIOS EM AÇO INOX BICA BAIXA, AUTOMÁTICA COM ALAVANCA .....	36
26.8	DUCHA HIGIÊNICA METÁLICA DE PAREDE ARTICULÁVEL.....	37
26.9	CUBA COZINHA INOX 40X34X14 .....	37
26.10	CUBA COZINHA INOX 56X34X18 .....	38
26.11	TORNEIRA DE MESA BICA ALTA EM AÇO INOX CROMADA.....	39
<b>27</b>	<b>ACESSÓRIOS SANITÁRIOS.....</b>	<b>39</b>
27.1	BARRA DE APOIO.....	39
27.2	PLACA DE PROTEÇÃO DE IMPACTO NAS PORTAS, EM INOX ESCOVADO, 0,40X0,90M.....	41
27.3	ALARME DE EMERGÊNCIA AUDIOVISUAL.....	41
27.4	TOALHEIRO PLÁSTICO TIPO DISPENSER PARA PAPEL TOALHA INTERFOLHADO .....	42
27.5	PAPELEIRA PLÁSTICA TIPO DISPENSER PARA PAPEL HIGIÊNICO PARA ROLO DE 300M .....	42
27.6	GANCHO PARA PENDURAR UTENSÍLIOS.....	42

27.7	PORTA OBJETOS DE CANTO EM GRANITO, RAIOS DE 25CM, COM 02 MÃOS-FRANCESAS DE 15CM .....	43
27.8	LIXEIRA BASCULANTE DE PVC 12 LITROS.....	43
27.9	ESPELHO SANITÁRIO E VESTIÁRIO ACESSÍVEL .....	43
27.10	ESPELHO SANITÁRIOS INFANTIL .....	43
<b>28</b>	<b>ACESSÓRIOS DE ACESSIBILIDADE .....</b>	<b>43</b>
28.1	MAPA TÁTIL EM ACM, 60X50CM, COM TEXTURA DE AÇO ESCOVADO FIXADO NA PAREDE .....	43
28.2	PLACA SINALIZAÇÃO EM ACRÍLICO 12X20CM .....	44
28.3	PLACA SINALIZAÇÃO PICTOGRAMAS EM ACRÍLICO 20X20CM.....	45
28.4	SINALIZAÇÃO VISUAL PARA DEGRAUS EM BORRACHA TEXTURA GRÃO DE ARROZ (ANTIDERRAPANTE) 3X7CM COLADO COR PRETA.....	46
<b>29</b>	<b>ACESSÓRIOS DO PREVENTIVO CONTRA INCÊNDIO .....</b>	<b>46</b>
	<b>LIMPEZA DA OBRA .....</b>	<b>47</b>



## 1 ADMINISTRAÇÃO LOCAL

Foi previsto como referência de impacto esperado para os itens associados à Administração Local no Objeto, valor específico inserido no Custo Direto Total do orçamento, conforme Acórdão 2622/2013 do TCU.

## 2 CANTEIRO DE OBRA

### 2.1 PLACA DE OBRA EM CHAPA DE AÇO GALVANIZADO

Enquanto durar a execução das obras, instalações e serviços, a colocação e manutenção de placas visíveis e legíveis serão obrigatórias constando a identificação do programa, assim como demais responsáveis pela execução dos trabalhos.

A placa deverá ser em chapa de aço galvanizado para que possua resistência a intempéries, ser fixada em local visível, preferencialmente no acesso principal ou voltada para a via que favoreça a melhor visualização e a dimensão desta será conforme os padrões do convenio.

## 3 DEMOLIÇÕES

Antes do início dos serviços, serão efetuadas atividades de reforma. Deverão ser considerados aspectos importantes tais como as condições das construções de edificação, as condições das construções vizinhas, existência de porões, subsolos entre outros.

Demolições porventura necessárias serão efetuadas dentro da técnica, tomando os devidos cuidados de forma a se evitarem danos terceiros. A remoção e o transporte de todo o entulho e detritos provenientes da demolição serão executados pela **CONTRATADA**, de acordo com as exigências da Municipalidade local.

O eventual aproveitamento de construções e instalações existentes para funcionamento, à guisa de Instalações Provisórias do canteiro de obras, ficará a critério da fiscalização, desde que respeitadas às especificações estabelecidas em cada caso e verificando que ditas construções e instalações não interferem com o plano de construção, principalmente com relação à locação.

Os serviços de demolição deverão ser inicializados pelas partes superiores da edificação, mediante ao emprego de calhas, evitando o lançamento do produto da demolição em queda livre. As partes removidas deverão ser previamente molhadas

para evitar poeira em excesso durante o processo de demolição. Os materiais provenientes da demolição, independentemente de serem reaproveitáveis ou não, serão convenientemente removidos para os locais indicados pela **FISCALIZAÇÃO**. A demolição manual será executada progressivamente, utilizando ferramentas portáteis, motorizadas ou manuais.

Os serviços serão aceitos após a efetiva demolição definida no projeto e a posterior remoção da totalidade dos entulhos resultantes.

Se, por ventura, ao executar o serviço forem encontrados elementos de estrutura deverá ser chamado a **FISCALIZAÇÃO** e verificada a possibilidade de derrubar tal elemento. Note-se que isto somente poderá acontecer com elementos estruturais simples, que apenas fazem amarração de paredes, ou verga de portas. Os elementos estruturais da edificação que representam a sustentação desta, **NÃO PODERÃO TER SUAS SEÇÕES REDUZIDAS, NEM MESMO DANIFICADOS.**

No caso de retirada de esquadrias, deverão ser retiradas cuidadosamente, quebrando-se a alvenaria em volta com a ajuda de um ponteiro, e depois transportadas e armazenadas em local apropriado. Deverá ser dada atenção para não as danificar.

## 4 MOVIMENTAÇÕES DE TERRA

Deverá ser executado a escavação mecânica para a fundação, rampa frontal, ajuste do terreno para conformação da rampa e escavação para fossa e filtro.

## 5 INFRAESTRUTURA

As informações técnicas destes serviços estão contidas no **Memorial Descritivo Estrutura de Concreto Armado, Fechamento e Estrutura Cobertura.**

## 6 SUPRAESTRUTURA

As informações técnicas destes serviços estão contidas no **Memorial Descritivo Estrutura de Concreto Armado, Fechamento e Estrutura Cobertura.**

## 7 FECHAMENTOS

As informações técnicas destes serviços estão contidas no **Memorial Descritivo Estrutura de Concreto Armado, Fechamento e Estrutura Cobertura.**

## 8 ESTRUTURA COBERTURA

As informações técnicas destes serviços estão contidas no **Memorial Descritivo Estrutura de Concreto Armado, Fechamento e Estrutura Cobertura.**

## 9 TELHAMENTO

### TELHAMENTO CERÂMICO

Toda a cobertura da edificação será em Telha Cerâmica tipo Francesa, conforme telhado existente.

Na execução dos serviços os trabalhadores deverão estar munidos dos EPI's necessários, sendo que os cintos de segurança trava-queda deverão estar acoplados, através de cordas, a caibros, terças ou ganchos vinculados à estrutura (nunca a ripas, que poderão romper-se ou despregar-se com relativa facilidade).

Em cada pilha de telhas disposta sobre o madeiramento não devem ser acumuladas mais do que sete ou oito telhas; os montadores deverão caminhar sobre tábuas apoiadas em caibros ou terças, sendo as tábuas providas de dispositivos que impeçam seu escorregamento.

A colocação deve ser feita por fiadas, iniciando pelo beiral até a cumeeira, e simultaneamente em águas opostas; a largura do beiral deve ser ajustada para que se atenda ao distanciamento máximo entre as extremidades das telhas na linha de cumeeira; para se manter a declividade especificada para o telhado, as telhas nas linhas dos beirais devem ser apoiadas sobre ripas duplas, ou ripões com altura equivalente à espessura de duas ripas.

No caso de beirais sem a proteção de forros, as primeiras fiadas devem ser amarradas às ripas com arame recozido galvanizado.

Na colocação das telhas, manter sobreposição longitudinal de no mínimo 10cm;

Telhas e peças complementares com fissuras, empenamentos e outros defeitos acima dos tolerados pela respectiva normalização devem ser descartadas.

Nas posições de águas furtadas (rincões), espigões e eventualmente cumeeiras as telhas devem ser adequadamente recortadas (utilização de disco diamantado ou dispositivos equivalentes), de forma que o afastamento entre as peças não supere 5cm.

## **CUMEEIRAS/ESPIGÃO CERÂMICA**

As peças cumeeira devem ser montadas no sentido contrário aos ventos dominantes no local da obra, ou seja, peças a barlavento recobrem peças a sotavento.

Disponibilizar as peças da cumeeira, espigão e eventual empena de forma que o recobrimento entre a peça cumeeira e as telhas adjacentes seja de no mínimo 50mm; o recobrimento longitudinal entre as peças sucessivas deve ser de no mínimo 70mm.

Emboçar as peças cumeeira com argamassa mista de cimento, cal hidratada e areia após limpeza e ligeiro umedecimento das peças cumeeira e telhas adjacentes (aspersão de água com broxa), sendo que a argamassa deverá resultar totalmente recoberta pelas peças cumeeira.

## **TESTEIRA/ TABELA DE MADEIRA**

Para acabamento da caixa do beiral será instalada testeira (tabela) em todo o entorno do telhado.

A testeira (tabela) será executada em madeira de primeira qualidade, com tábuas beneficiadas na face externa (exposta). Não serão aceitas testeiras em madeira Pinus. Prever pintura tinta esmalte.

# **10 CALHAS E RUFOS**

## **10.1 CALHAS**

As calhas serão em Chapa de Aço Galvanizado, em Chapa 24 (e=0,65mm) na cor Natural seguindo o modelo das calhas existentes.

As calhas deverão ser devidamente fixadas e instaladas, com declividade mínima de 0,5% para os pontos de descidas pluviais, conforme Projeto Pluvial.

No caso de emendas, deverá promover a união das peças em aço galvanizado mediante fixação com rebites de repuxo e soldagem com filete contínuo, após conveniente limpeza / aplicação de fluxo nas chapas a serem unidas.

Fixar as peças na estrutura de madeira do telhado por meio de pregos de aço inox regularmente espaçados, rejuntando a cabeça dos pregos com selante a base de poliuretano;

O dimensionamento das calhas é de responsabilidade do FABRICANTE e CONTRATADA.

### **CALHA ÁGUA FURTADA EM CHAPA DE AÇO GALVANIZADO**

As calhas aplicadas na parte do telhado constituída por uma aresta inclinada delimitada pelo encontro de duas águas que formam um ângulo reentrante, rincão, será do tipo Calha Água Furtada.

## **11 PISO DE CONCRETO**

As informações técnicas destes serviços estão contidas no **Memorial Descritivo Estrutura de Concreto Armado, Fechamento e Estrutura Cobertura.**

## **12 REDE SANITÁRIA**

As informações técnicas destes serviços estão contidas no **Memorial Descritivo Hidráulica.**

## **13 SISTEMA DE TRATAMENTO DE ESGOTO**

As informações técnicas destes serviços estão contidas no **Memorial Descritivo Hidráulica.**

## 14 REDE PLUVIAL

As informações técnicas destes serviços estão contidas no **Memorial Descritivo Hidráulica**.

## 15 REDE HIDRÁULICA

As informações técnicas destes serviços estão contidas no **Memorial Descritivo Hidráulica**.

## 16 INSTALAÇÕES ELÉTRICAS

Serão obedecidos rigorosamente o projeto específico, e os requisitos mínimos fixados pela norma técnica da ABNT e pela NT-01-BT da CELESC.

Todas as instalações deverão estar de acordo com os requisitos da ABNT, materiais aprovados pela ABNT, INMETRO, e deverão ser executadas de acordo com o desenho fornecido e padrões aprovados pelas concessionárias de serviço público. Todos os equipamentos e materiais danificados durante o manuseio ou montagem, deverão ser substituídos ou reparados às expensas da CONTRATADA e à satisfação da FISCALIZAÇÃO.

As discrepâncias porventura existentes entre os projetos, os memoriais e as especificações deverão ser apresentadas antecipadamente à FISCALIZAÇÃO, antes de sua execução, para decisão.

A FISCALIZAÇÃO ou seus prepostos poderão inspecionar e verificar qualquer trabalho de construção e montagem, a qualquer tempo e, para isso, deverá ter livre acesso ao local dos trabalhos.

### LIGAÇÃO.

Vem do quadro de disjuntores existente para alimentar o Q.D. a executar

## QUADRO DE DISTRIBUIÇÃO

O quadro tem por finalidade abrigar as proteções e dar origem aos circuitos de distribuição, devendo ter capacidade para acomodar os disjuntores e ainda possuir espaço para possíveis ampliações. Os condutores instalados no interior dos quadros devem ser agrupados por circuitos, evitando conflito na arrumação dos disjuntores.

Deverão conter barramentos de cobre para as três fases, neutro e terra. Os barramentos poderão ser do tipo espinha de peixe ou tipo pente, respeitando sempre as características de corrente nominal geral do quadro. Deverão ter grau de mínimo de proteção IP-40. Poderão ser metálicos ou de PVC. Deverão possuir espelho para a fixação da identificação dos circuitos e proteção do usuário (evitando o acesso aos barramentos).

## DISJUNTORES

Os circuitos monofásicos 220V serão protegidos por disjuntores monopolares indicados no quadro de carga e diagrama unifilar.

## CONDUTORES

Todos os condutores elétricos deverão ser de bitola igual ou superior às indicadas no projeto. Não será permitida a emenda dos condutores alimentadores dos quadros em nenhum dos trechos entre a tomada de energia e o Quadro de Distribuição.

Os condutores de distribuição, que alimentarão luminárias e tomadas, quando emendados, terão as emendas apenas nas caixas de passagem, e terão seu isolamento recomposto com fita isolante antichama.

Os condutores de distribuição deverão seguir as cores padrões:

- Fase R - Preto
- Fase S - Branco ou Cinza
- Fase T - Vermelho
- Neutro - Azul Claro
- Retorno - Marrom
- Proteção - Verde ou Verde e Amarelo

## **INTERRUPTORES**

Os interruptores deverão ter as seguintes características nominais: 10A/250V e estarem de acordo com as normas brasileiras.

## **TOMADAS**

Todas as tomadas serão do tipo 2P+T, pino redondo, em formato sextavado conforme NBR14136 instaladas a 0,30m, 1,10m ou 2,20m do piso, devendo ser dotadas de conector de aterramento (PE), sendo tomadas de 20A para as de uso específico, 10A para tomadas de uso geral.

Em todas as tomadas, interruptores e pontos de luz serão instaladas caixas de derivação universais injetadas em material isolante de alto impacto mecânico, sem problemas de oxidação ou de pintura e isolamento perfeito.

## **ELETRODUTOS**

Os eletrodutos de PVC serão rígidos ou flexíveis, antichamas nas bitolas indicadas em projeto, devendo ter uma boa corrugação interna para possibilitar menor coeficiente de atrito para passagem dos condutores, não podendo ultrapassar 40% de ocupação com a fiação.

Os eletrodutos deverão ser instalados com cuidado, de modo a se evitar moedas que reduzam os seus diâmetros, quando cortados a serra deverão ter suas bordas limadas para remover as rebarbas e então lixadas.

## **INFRAESTRUTURA DOS PONTOS**

A distribuição dos circuitos se dará a partir do QD, usando-se eletrodutos flexíveis de PVC. O diâmetro dos eletrodutos diferentes de 3/4"

A quantidade de circuitos, inclusive a carga de cada circuito e demais características, como fiação, eletrodutos e capacidade dos disjuntores, está anotada no Diagrama Unifilar.

## **LUMINÁRIAS**

As luminárias devem ser distribuídas conforme especificado no projeto elétrico, sendo as mesmas ligadas ao circuito e comandos especificados em sua simbologia.



## CONSIDERAÇÕES GERAIS

Quando for necessário fazer alguma alteração na infraestrutura civil (quebrar paredes, valas, tubulações subterrâneas, entre outros) na edificação ou em seu entorno, a responsabilidade pelo acabamento é da empresa que executou a instalação deste.

Durante a execução dos serviços devem ser procedidos os isolamentos das áreas, restringindo o acesso de pessoas não autorizadas, evitando a interferência nos trabalhos e acidentes; bem como proceder a desenergização dos condutores elétricos.

## 17 REVESTIMENTO ARGAMASSADO

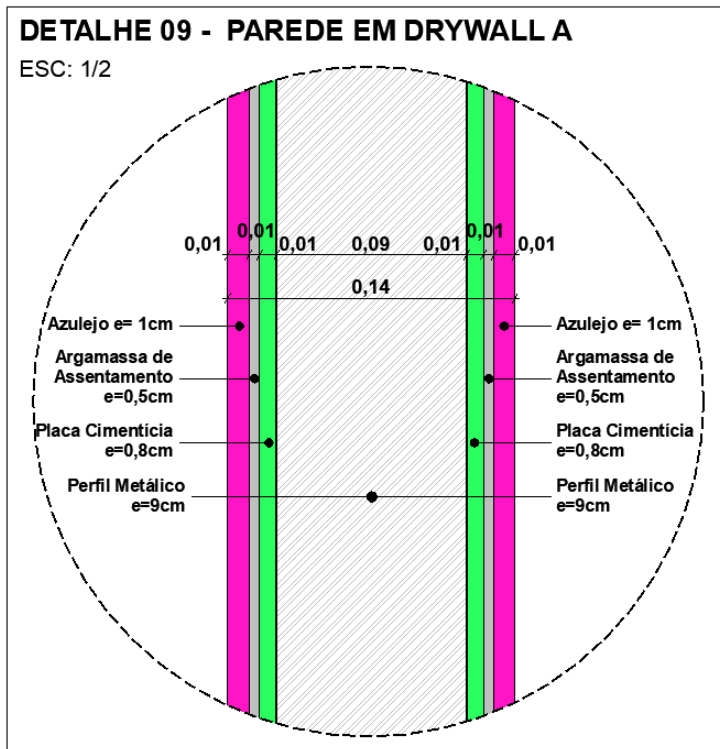
As informações técnicas destes serviços estão contidas no **Memorial Descritivo Estrutura de Concreto Armado, Fechamento e Estrutura Cobertura**.

## 18 DRYWALL

São paredes “secas” compostas por perfis metálicos galvanizados que fazem a estruturação da parede mais as placas de fechamento.

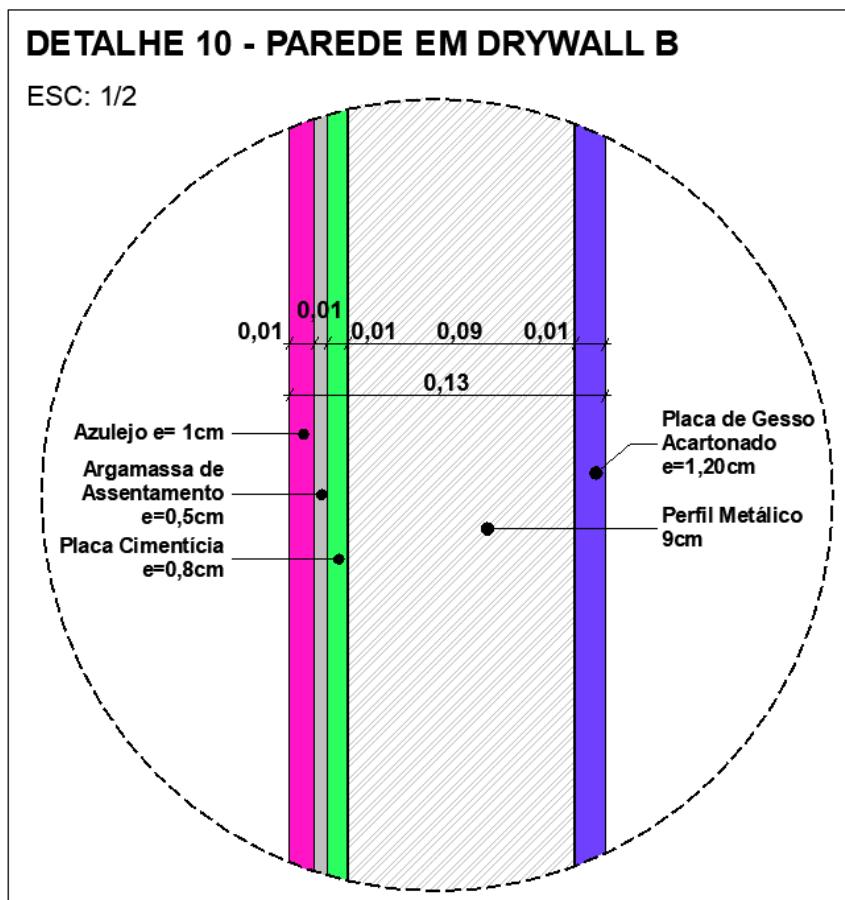
### 18.1 PAREDES EM DRYWALL TIPO A

A parede será composta por perfis de aço galvanizado de 9 cm (guias e montantes) e terá como fechamento placa cimentícia de espessura de 8 milímetros em ambos lados. Tais fechamentos receberão revestimento cerâmico em ambos lados.



## 18.2 PAREDES EM DRYWALL TIPO B

A parede será composta por perfis de aço galvanizado de 9 cm (guias e montantes) e terá como fechamento placa cimentícia de espessura de 8 milímetros em um lado e no outro terá fechamento em chapa de gesso acantonado de espessura 12 milímetros. Observar que no lado da placa cimentícia será revestido com azulejo.



## 19 REVESTIMENTO DE ACABAMENTO

### 19.1 GRANITO

#### 19.1.1 SOLEIRA DE GRANITO JATEADO COR CINZA ANDORINHA, E=2 CM, PARA PORTAS (FORNECIMENTO E ASSENTAMENTO)

Será executado em todas as portas novas, soleira de granito cor Branco Dallas.

A espessura usual do granito acabado é 2 cm, portanto, uma das faces da soleira deve ser jateada, pois ficará aparente. A largura da peça deverá ser igual à largura da parede acabada, e seu comprimento pode variar de acordo com a largura da porta. Na aplicação, certificar-se que a superfície está limpa, regularizada e aprumada.

Cor: Cinza Andorinha

Argamassa a ser utilizada será a **AC-III**.

Os detalhes das soleiras encontram-se no projeto arquitetônico.

### **19.1.2 ACABAMENTOS DE GRANITO POLIDO COR CINZA ANDORINHA, E=2 CM (FORNECIMENTO E ASSENTAMENTO)**

Será executado na face superior de todas guias de balizamento. A espessura usual do granito acabado é 2 cm, portanto, uma das faces da soleira deve ser polida, pois ficará aparente.

A guias de balizamento das rampas e escada externas serão de 10 centímetros, variando o comprimento (observar plantas baixas e detalhes conforme projeto arquitetônico). Na aplicação, certificar-se que a superfície está limpa, regularizada e aprumada.

Cor: Cinza Andorinha. Argamassa a ser utilizada será a AC-III.

Os detalhes dos acabamentos encontram-se no projeto arquitetônico.

### **19.1.3 PEITORIL DE GRANITO POLIDO PARA JANELAS, COR CINZA ANDORINHA E=2CM, COM PINGADEIRA (FORNECIMENTO E ASSENTAMENTO)**

A espessura usual do granito acabado é 2 cm, portanto, uma das faces do peitoril deve ser polida, pois ficará aparente. O comprimento total da peça varia de acordo com a largura da janela. A aba externa deverá ter friso/pingadeira.

Na aplicação, certificar-se que a superfície está limpa, regularizada e aprumada.

Cor: CINZA ANDORINHA

Argamassa a ser utilizada será a AC-III.

Os detalhes dos peitoris encontram-se no projeto arquitetônico.

## **19.2 CERÂMICO**

### **19.2.1 PISO CERÂMICO ACETINADO FOSCO 60X60**

Receberão revestimento cerâmico no piso os ambientes indicados conforme projeto arquitetônico.

Atentar-se para os tipos de piso cerâmico, que poderão ser acetinados fosco ou antiderrapante, as cores do piso e do rejunte estão especificadas no projeto

arquitetônico. A cerâmica deverá ser de primeira qualidade, alta resistência, (PEI 5), 60x60cm.

O coeficiente de atrito dinâmico molhado deverá ser maior ou igual à 0,4; deverá ser apresentado laudo pelo fabricante do piso.

Argamassa a ser utilizada será a AC-II para as áreas internas e AC-III para áreas externas.

Deverá ser verificada pela FISCALIZAÇÃO a perfeita aderência da regularização com a base para iniciar os trabalhos de revestimento dos pisos.

### **AS SEGUINTE ORIENTAÇÕES DEVEM SER OBSERVADAS:**

- Adicionar água à argamassa colante, na proporção indicada pelo fabricante, amassando-a até se tornar homogênea.
- Espalhar a argamassa pronta, com a desempenadeira metálica, do lado liso, distribuindo bem a pasta sobre uma área não superior a 1 m<sup>2</sup>.
- A seguir, passar a desempenadeira metálica com o lado dentado sobre a camada (de 3 mm a 4 mm), formando os sulcos que facilitaram a fixação.
- Assentar as peças cerâmicas (que devem estar secas), sempre pressionando com a mão ou batendo levemente com um martelo de borracha.
- O rejuntamento pode ser executado 12 h após o assentamento. Antes se devem retirar os excessos de argamassa colante e fazer uma verificação, por meio de percussão com instrumento não contundente, se não existem peças apresentando som cavo.
- 

### **19.2.2 PISO CERÂMICO ANTIDERRAPANTE 60X60**

Receberão revestimento cerâmico antiderrapante no piso os sanitários acessíveis, áreas externas, escadas e rampas, conforme projeto arquitetônico.

A cerâmica deverá ser de primeira qualidade, alta resistência, (PEI 5), 60x60cm.

O coeficiente de atrito dinâmico molhado deverá ser maior ou igual à 0,4; deverá ser apresentado laudo pelo fabricante do piso.

Argamassa a ser utilizada será a AC-II para as áreas internas e AC-III para áreas externas.

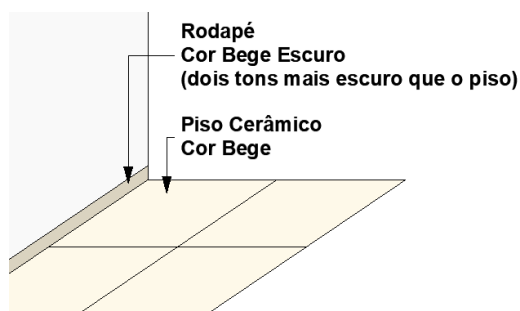
Deverá ser verificada pela FISCALIZAÇÃO a perfeita aderência da regularização com a base para iniciar os trabalhos de revestimento dos pisos.

### **AS SEGUINTESS ORIENTAÇÕES DEVEM SER OBSERVADAS:**

- Adicionar água à argamassa colante, na proporção indicada pelo fabricante, amassando-a até se tornar homogênea.
- Espalhar a argamassa pronta, com a desempenadeira metálica, do lado liso, distribuindo bem a pasta sobre uma área não superior a 1 m<sup>2</sup>.
- A seguir, passar a desempenadeira metálica com o lado dentado sobre a camada (de 3 mm a 4 mm), formando os sulcos que facilitaram a fixação.
- Assentar as peças cerâmicas (que devem estar secas), sempre pressionando com a mão ou batendo levemente com um martelo de borracha.
- O rejuntamento pode ser executado 12 h após o assentamento. Antes se devem retirar os excessos de argamassa colante e fazer uma verificação, por meio de percussão com instrumento não contundente, se não existem peças apresentando som cavo.

#### **19.2.3 RODAPÉ CERÂMICO 7CM**

Deverá ser executado rodapé cerâmico, seguindo a mesma paginação do piso, com altura de 7cm. Será executado rodapé nas paredes internas e áreas externas, e rampas (exceto onde tiver azulejo na parede). O rodapé deverá ser dois tons mais escuros que o piso, para que haja um contraste visual entre o piso e começo de parede.



#### **19.2.4 AZULEJOS 30X60**

Receberão azulejo os sanitários, cozinha, despensa, almoxarifado, e área de serviço, conforme consta no projeto arquitetônico. O revestimento cerâmico será de cor branca, medida 30x60, assentados horizontalmente. Certificar-se que a superfície está limpa, regularizada e aprumada.

Argamassa a ser utilizada será a AC-I.

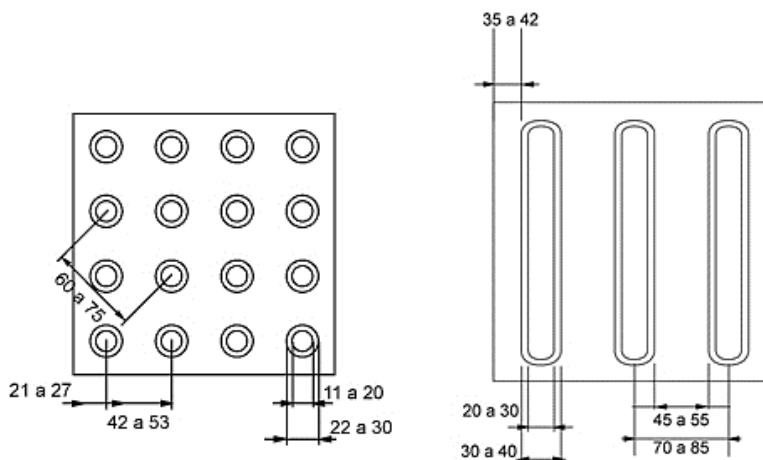
## PROCEDIMENTO EXECUTIVO

- Adicionar água à argamassa colante, na proporção indicada pelo fabricante, amassando-a até se tornar homogênea.
- Espalhar a argamassa pronta, com a desempenadeira metálica, do lado liso, distribuindo bem a pasta sobre uma área não superior a 1 m<sup>2</sup>.
- A seguir, passar a desempenadeira metálica com o lado dentado sobre a camada (de 3 mm a 4 mm), formando os sulcos que facilitaram a fixação e aprumo das peças cerâmicas.
- Assentar as peças cerâmicas (que devem estar secas), de baixo para cima, sempre pressionando com a mão ou batendo levemente com um martelo de borracha.
- O rejuntamento pode ser executado 12 h após o assentamento. Antes, deve-se retirar os excessos de argamassa colante e fazer uma verificação, por meio de percussão com instrumento não contundente, se não existem peças apresentando som cavo.

## 19.3 PODOTÁTIL

### 19.3.1 PODOTÁTIL EM CONCRETO DIRECIONAL/ALERTA 33X33X2,5CM COR VERMELHA

Será utilizado conforme indicado no projeto arquitetônico. Será utilizado na área externa assentado sobre o piso de concreto. Deverá ficar no mesmo nível do piso cerâmico acabado.



A sinalização tátil e visual de alerta no piso deve ser utilizada para:

a) informar à pessoa com deficiência visual sobre a existência de desníveis ou situações de risco permanente, como objetos suspensos não detectáveis pela bengala longa;

b) orientar o posicionamento adequado da pessoa com deficiência visual para o uso de equipamentos, como elevadores, equipamentos de autoatendimento ou serviços;

c) informar as mudanças de direção ou opções de percursos;

d) indicar o início e o término de degraus, escadas e rampas;

e) indicar a existência de patamares nas escadas e rampas.

Deverá ser instalado nos locais indicado na planta de acessibilidade, observando as dimensões conforme a indicação da NBR 9050. O podotátil será em borracha de cor vermelha colado com cola de contato no piso cerâmico. A empresa que prestar o serviço deverá testar a aderência da cola sobre o piso, garantindo que o podotátil fique completamente fixado, não deixando arestas “soltas”.

#### RECOMENDAÇÃO

- Verificar NBR 9050/2015 e NBR 16537/2016 – Sinalização tátil;

## 20 PINTURA

### 20.1 REMOÇÃO

Remoção de toda a pintura Acrílica existente para aplicação de nova pintura em todas as paredes internas e externas existente (com exceção de onde houver revestimento cerâmico).

### 20.2 PAREDES

Todas as paredes internas quanto externas receberão fundo preparador e pintura acrílica 2 demãos, exceto nas áreas que serão colocados azulejos.

Todas as superfícies a pintar deverão estar firmes, secas, limpas, sem poeira, gordura, sabão ou mofo, ferrugem, retocadas se necessário, e convenientemente preparadas para receber o tipo de pintura ou repintura a elas destinadas.

A eliminação da poeira deverá ser completa, tomando-se precauções especiais contra o levantamento de pó durante os trabalhos, até que as tintas sequem inteiramente.

Para limpeza utilizar pano úmido ou estopa.



Após a aplicação, reboco será considerado curado, isto é, em condições de receber pintura após um período mínimo de 30 dias, sendo que o tempo ideal se situa entre 45 e 90 dias.

## 21 FORRO

Nos ambientes internos será utilizado Forro de PVC em réguas, larg. 10 cm, esp. 8 mm.

A estrutura para fixação do forro de PVC será metálica com tratamento de zincagem, com tubos suspensos e arame galvanizado fixado na estrutura do telhado, esses, serão espaçados de forma a suportar o forro sem mesmo que desalinhe ou saia do nível fixado a cada 1 m de distância.

O forro será fixado com rebites ou parafusos em estrutura composta por perfis metálicos, devendo receber arremates de perfis tipo cantoneira, apropriados para acabamentos de forro junto às paredes. O tarugamento deve ser feito com sarrafos e estes devem ser grampeados nos painéis do forro. O comprimento dos painéis de PVC deve ser de aproximadamente 0,5 cm, menor que o vão a ser forrado, para permitir a livre dilatação do material.

Deve-se ficar atento ao fato que o pé-direito da edificação pode não ser sempre igual.

Será executado em todo o perímetro do forro de PVC, deverá ser devidamente fixado nos respectivos forros de maneira que se evite frestas, deverá ter perfeito alinhamento e acabamento. O rodaforro e o próprio forro deverão possuir a mesma tonalidade.

## 22 ESQUADRIAS DE ALUMÍNIO

O alumínio a ser utilizado nas esquadrias deverá ser fabricado com ligas de alumínio ABNT 6060-T5 ou 6063-T5. Deve apresentar bom aspecto decorativo, inércia química, resistência mecânica, não deve apresentar rebarbas ou ranhuras, nem variações dimensionais, torções ou curvaturas. Os materiais a serem empregados deverão ser de boa qualidade, novos, limpos, perfeitamente desempenados e sem nenhum defeito de fabricação, falhas de laminação ou na pintura com acabamento superficial uniforme, isento de riscos, manchas, faixas, atritos e/ou outros defeitos.

Os cortes dos perfis deverão ser precisos, para que as juntas não apresentem diferentes espessuras ou desencontros.

Os perfis a serem utilizados estão indicados nos detalhamentos do projeto arquitetônico. Para as janelas, os perfis das molduras das folhas a serem utilizados não poderão ser inferiores a 3,8 centímetros de largura por 2,5 centímetros de profundidade.

Os perfis acima citados deverão levar em conta aspectos estruturais de dimensões, posições e solicitações de acordo com NBR10821 e EB-1968.

Todo alumínio a ser utilizado nas esquadrias deverá ser fornecido com pintura eletrostática a pó na COR BRANCA.

As peças deverão ser perfuradas ou cortadas antes da pintura, não sendo permitido cortes e perfurações em peças já pintadas.

Não serão aceitos perfis que não atendam as características dispostas acima e no projeto arquitetônico.

**OBSERVAÇÃO:** Deverá ser apresentado um COMPROVANTE DA LIGA DO ALUMÍNIO (ABNT 6060-T5 ou 6063-T5).

A empresa deverá fornecer para aprovação da fiscalização antes da instalação, detalhes de montagem e fabricação dos componentes das esquadrias, bem como a especificação dos acessórios.

A empresa deverá apresentar protótipo completo de um caixilho com fechamentos e acessórios para aprovação da fiscalização antes da instalação definitiva das esquadrias.

Observação: antes da execução de qualquer esquadria, deverá ser dada a máxima atenção à medida real in loco. A fabricação das esquadrias deve obedecer ao espaço possível para instalação destas, bem como atentar-se ao nível e prumo de cada unidade.

Junto a esse documento complementa-se ao projeto arquitetônico que consta localização, posicionamento, dimensões, características e mais detalhamentos das esquadrias a serem executadas.

## REBITES E PARAFUSOS

Todos os parafusos que ficarem aparentes deverão ser pintados da mesma cor dos perfis.

As bitolas dos parafusos a serem utilizados deverão ser coerentes com o tipo de uso, e para que não haja corrosão deverão possuir ligas compatíveis. Os rebites serão de alumínio e devem ser adequados quanto a carga e o uso.

## CAIXILHOS

As esquadrias deverão seguir os detalhes indicados no projeto arquitetônico quanto as dimensões, localização, e demais detalhes pertinentes.

Para montagem deverão ser seguidas as recomendações dos fabricantes dos perfis e acessórios. O conjunto montante verticais, barras horizontais e quadros deverão ser dimensionados e fixados à alvenaria e concreto de modo a garantir a estabilidade, rigidez e principalmente segurança do conjunto. Deverão apresentar resistência própria, resistência a pressão dos ventos, e possuir vedação perfeita contra o vento e a chuva.

As unidades deverão ser capazes de absorver flechas decorrentes de eventuais movimentos da estrutura, para que não comprometa seu perfeito funcionamento e que não ocorra deformidades.

Todas as folhas móveis deverão ser fornecidas em quadros montados. As baguetes deverão obrigatoriamente ter acabamento de 90°.

As roldanas, fechos (tipo clique), recolhedores, escovas de vedação, guarnições de borracha EPDM, comandos, alças e demais acessórios deverão ser de primeira qualidade proporcionando funcionamento preciso, suave e silencioso ao conjunto.

Deverá ser utilizado selante, entre a alvenaria e a esquadria, durante sua instalação e, entre os vidros e o alumínio, tanto externamente quanto internamente, para garantir estanqueidade total do conjunto. As vedações de folhas móveis deverão ser constituídas por sistema duplo, com emprego de fitas ou escovas vedadoras.

## FERRAGENS E ACESSÓRIOS DAS PORTAS

Observar detalhamentos no projeto arquitetônico. Deverão ser verificadas as cargas das peças a serem fixadas pelas ferragens, principalmente as dobradiças, que deverão ser suficientemente robustas, de fôrma a suportarem com folga, o regime de trabalho a que venham a ser submetidas. As ferragens deverão ser executadas rigorosamente em perfeito acabamento, sem folgas ou emendas, nela inclusa seus rebaxos ou encaixes.

Nas portas de giro, exceto aquelas que possuírem puxadores, será utilizado fechadura tipo cilindro tambor, em latão cromado, duas maçanetas tipo alavanca arredondadas sem cantos vivos, com comprimento mínimo de 10 centímetros em aço inox escovado, e dois espelhos.

Nas portas de correr e nas portas de giro especificadas no caderno de esquadrias, serão utilizados puxadores em aço inox escovado com altura especificadas e diâmetro de Ø3cm, fechadura tipo cilindro tambor, em latão cromado e dois espelhos.

As dobradiças serão de aço cromado, de 3 ½" x 3" x #2,4mm, devem ser instaladas no mínimo 3 dobradiças por folha.

## VIDROS DAS ESQUADRIAS DE ALUMÍNIO

Os vidros deverão ser de primeira qualidade, perfeitamente planos, sem bolhas, sem defeitos, serão instalados nos locais indicados no caderno de esquadrias que constam também detalhamentos quanto a espessuras, cores, dimensões e texturas.

De forma geral serão vidros incolores laminados que são formados por duas peças de vidro unidas por um filme de Polivinil Butiral (PVB), uma película de grande resistência. Mas também terão esquadrias com vidro comum (observar os detalhes no projeto arquitetônico)

Os vidros a serem empregados devem ser resistentes, possuir um bom desempenho acústico e promover conforto e segurança.

O transporte e armazenamento dos vidros serão executados de modo a protegê-los contra acidentes, utilizando embalagens apropriadas e evitando a estocagem em pilhas. Deverão permanecer com suas etiquetas de fábrica, até serem instalados e inspecionados.

Não serão aceitos vidros com bolhas, ondulações, ranhuras ou outros defeitos, antes durante ou após instalação.

A instalação dos vidros deverá obedecer à NBR 7199 / NB 226 (Projeto, execução e aplicação de vidros na Construção Civil).

## 22.1 JANELAS

Conforme observações anteriores.

## 22.2 PORTAS

As portas de Alumínio seguirão os detalhes de projeto.

As ferragens das portas serão:

Fechadura de cilindro oval, em latão cromado, cilindro, duas maçanetas tipo alavanca (não utilizar tipo bola) e dois espelhos.

Dobradiças de aço cromado, de 3 ½ x 3" x 2,4mm.

Todo material a ser empregado nas portas deverá estar de acordo com os respectivos desenhos e detalhes do projeto, sem defeitos de fabricação.

Os perfis, usados na fabricação das portas, serão suficientemente resistentes para suportar a ação do vento e outros esforços aos quais poderão estar sujeitos.

## 23 SERRALHERIA

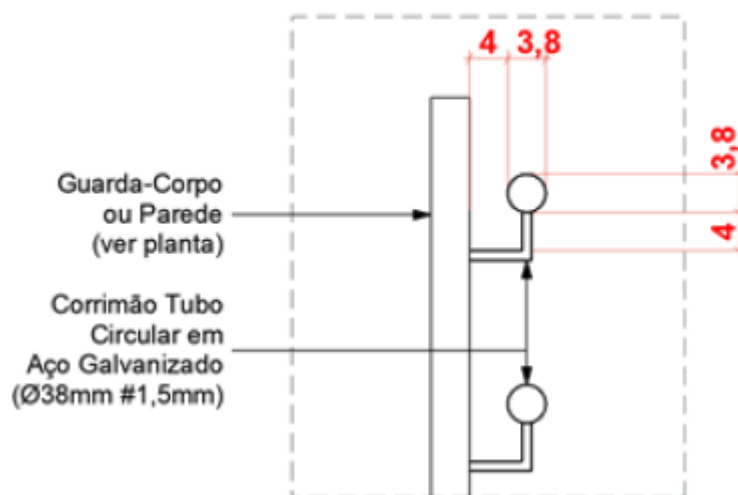
### 23.1 CORRIMÃO DUPLO EM TUBO DE AÇO GALVANIZADO 1.1/2" COM PINTURA ELETROSTÁTICA A PÓ COR BRANCA

Os corrimãos devem estar afastados no mínimo 40mm da parede ou outro obstáculo. Devem ter seção circular com diâmetro de 38mm (máximo 40 mm). Devem ser firmemente fixados às paredes ou nos guarda-corpos, garantindo condições seguras de utilização.

Os corrimãos laterais devem ser contínuos, sem interrupção nos patamares das escadas, e devem prolongar-se paralelamente ao patamar, pelo menos por 0,30m nas extremidades, sem interferir com áreas de circulação ou prejudicar a vazão. As extremidades dos corrimãos devem ter acabamento recurvado, ser fixadas ou justapostas à parede ou piso, ou ainda ter desenho contínuo, sem protuberâncias.

Serão fabricados e instalados conforme indicado em projeto, no guarda corpo ou nas paredes com altura de 70 e 92 centímetros do piso acabado.

A seguir exemplo de empunhadura e seção do corrimão:



### 23.2 GUARDA-CORPO DE AÇO GALVANIZADO DE 1,00M COM PINTURA ELETROSTÁTICA A PÓ COR BRANCA

Os guarda-corpos devem ter balaústres verticais de modo que uma esfera de 10 cm de diâmetro não possa passar por nenhuma abertura; devem também ser isentos de aberturas, saliências, reentrâncias ou quaisquer elementos que possam enganchar em roupas.

Serão instalados guarda-corpos de acordo com a planta baixa no projeto arquitetônico, observar as alturas, pois variam.

Os guarda-corpos são compostos por tubos verticais que devem ter um afastamento máximo de 2,00 metros entre eixos fixados através do chumbamento químico.

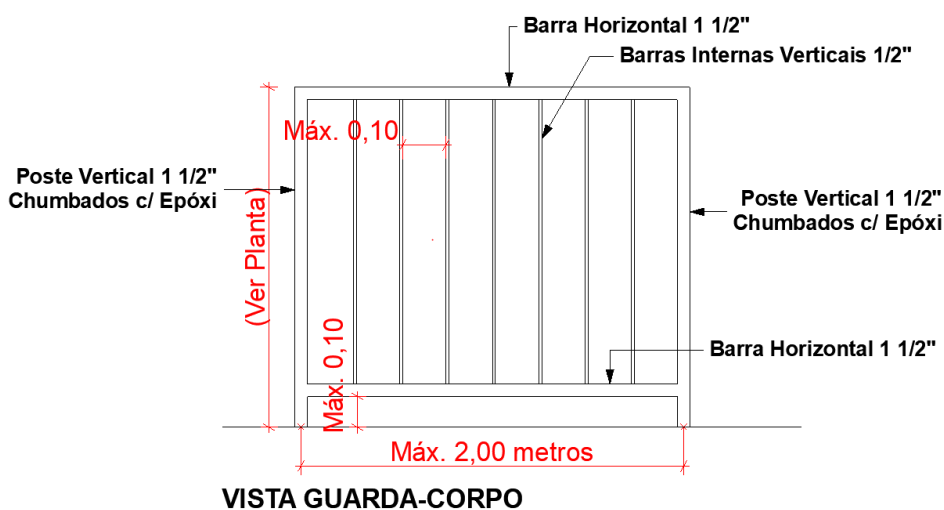
Todos os dispositivos de segurança (guarda-corpo, corrimão), serão executados em conformidade com as legislações vigentes do Corpo de Bombeiros e da Associação Brasileira de Normas Técnicas.

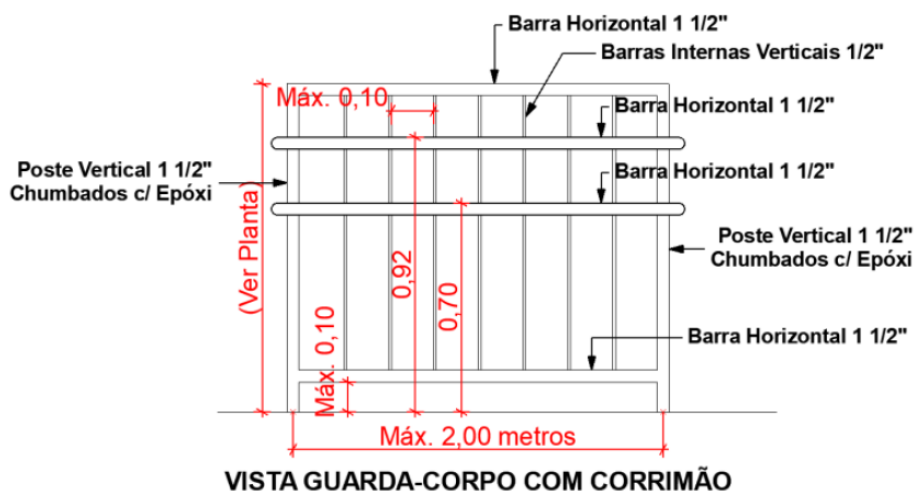
Os guarda-corpos a serem fabricados e instalados terão três tipos de tubos em aço galvanizado:

- TUBOS DE FIXAÇÃO VERTICAL terão diâmetro de 1.1/2" = 38 mm e espessura de parede interna de # 2 mm.

- TUBO HORIZONTAL SUPERIOR terá diâmetro de 1.1/2" = 38 mm e espessura de parede interna de # 1,5 mm.

- TUBOS DE FECHAMENTO VERTICAL E INFERIOR HORIZONTAL terão diâmetro de 1" = 25MM # e espessura de parede interna de 1,5 mm.





## 24 GRANITO DA COZINHA

Será executado uma bancada para passar pratos na cozinha de acordo com as dimensões que constam no projeto arquitetônico. A bancada será em granito polido cor cinza andorinha polido espessura 2cm. Deverá ser assentado com PU (Adesivo de poliuretano) por ser parade seca (drywall). Caso necessário fazer mão francesa metálica para dar mais sustentação e garantir aos esforços solicitados.

Observação: Os cantos deverão ser arredondadas, e as quinas boleadas.

## 25 GRANITOS DOS SANITÁRIO INFANTIL

### 25.1 BANCADA DE GRANITO POLIDO COR CINZA ANDORINHA , PROF= 40CM

Será executada no sanitário infantil a ser construído. Terá altura acabada 60 centímetros, deverá ter rodabanca, e saia de 15 centímetros. A fixação das bancadas será feita através de perfis metálicos chumbados ou parafusados nas paredes nas quais as bancadas serão instaladas. O dimensionamento destes perfis, assim como da ligação com a parede existente é de responsabilidade da CONTRATADA. Para o dimensionamento, além de ser considerado o peso próprio da Bancada, deverá ser considerado o peso das cubas e uma carga pontual de 100kgf no ponto menos favorável da bancada.

A fixação passará por aprovação da FISCALIZAÇÃO.

## 25.2 DIVISÓRIA DE GRANITO POLIDO COR CINZA ANDORINHA, E=3CM

Será executada no sanitário infantil a ser construído. Terá altura de 150 centímetros, conforme indicado no projeto arquitetônico. As divisórias terão espessura mínima de 30mm.

As divisórias poderão ser fixadas de quatro formas:

- Chumbamento com argamassa na alvenaria;
- Canaleta de alumínio;
- Cantoneira de alumínio fixada por fora da divisória;
- Cantoneira de granito fixada por fora da divisória;

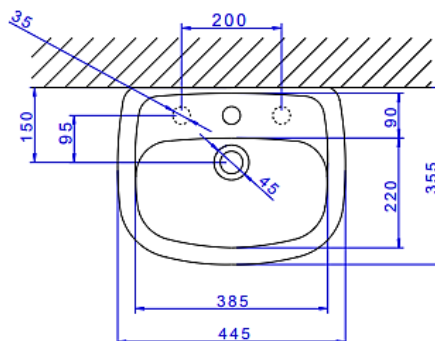
A CONTRATADA poderá escolher a forma de fixação, dentre as citadas acima, porém, independente da forma de fixação, a CONTRATADA deverá garantir segurança e estabilidade, passando por aprovação da FISCALIZAÇÃO.

## 26 APARELHOS SANITÁRIOS, LOUÇAS E METAIS

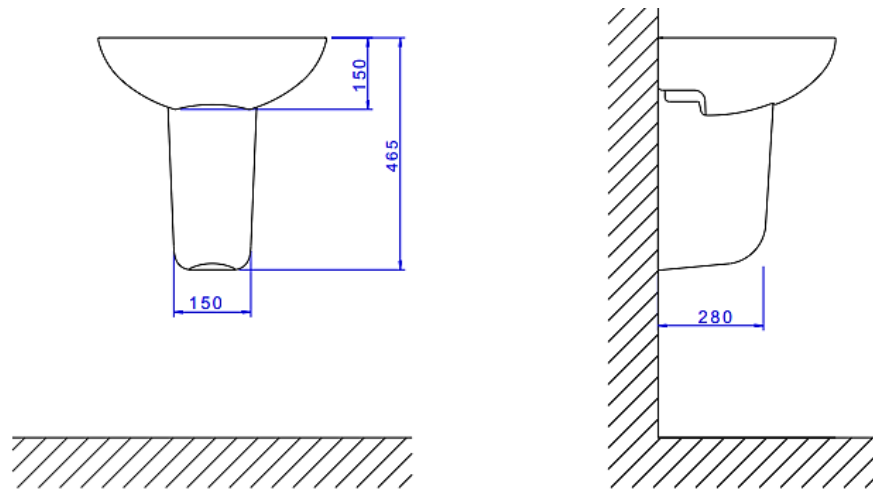
### 26.1 LAVATÓRIO DE LOUÇA BRANCA SUSPENSO

As fixações e ancoragens dos lavatórios devem atender no mínimo aos esforços previstos nas ABNT NBR 16728-1 e ABNT NBR 16728-2. Sua instalação deve possibilitar a área de aproximação de uma pessoa em cadeira de rodas, deve ser instalado lavatório sem coluna completa. Os lavatórios devem ser equipados com torneiras acionadas por alavancas, com esforço máximo de 23 N. Sua dimensão deverá ser de 32x42cm com altura máxima de 16,5cm (Conforme detalhe no projeto arquitetônico).

Modelo de lavatório utilizado no projeto:







## 26.2 CUBA DE EMBUTIR PARA SANITÁRIO INFANTIL

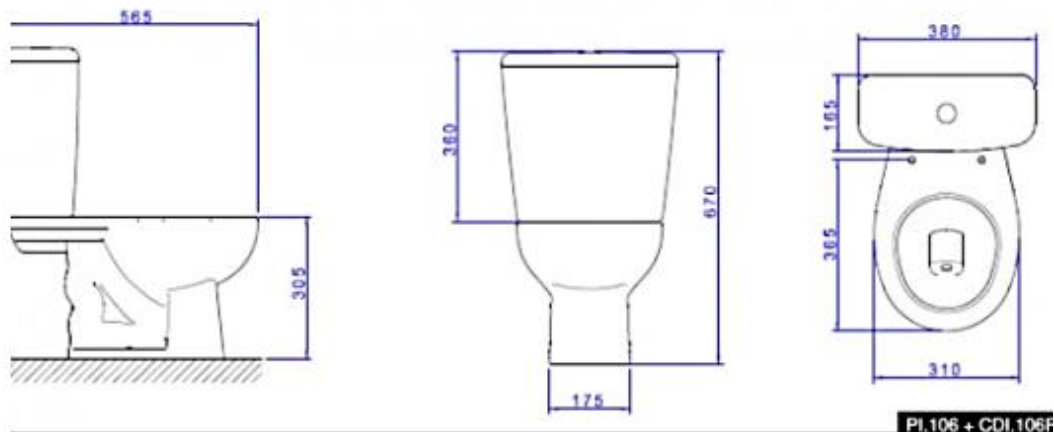
Serão instaladas na bancada dos sanitários coletivos com diâmetro de 26 centímetros e altura de 11 cm, na cor branca. Modelo a ser instalado:



## 26.3 VASO SANITÁRIO INFANTIL COM CAIXA ACOPLADA

A instalação das bacias deve atender às ABNT NBR 16727-1 e ABNT NBR 16727-2.

As bacias e assentos sanitários infantis não podem ter abertura frontal e devem estar a uma altura entre 0,30m e 0,37m do piso acabado, medidas a partir da borda superior sem o assento. (Conforme detalhe no projeto arquitetônico).



## 26.4 VASO SANITÁRIO COM CAIXA ACOPLADA PARA PCD, COR BRANCA

A instalação das bacias deve atender às ABNT NBR 16727-1 e ABNT NBR 16727-2.

As bacias e assentos sanitários acessíveis **NÃO** podem ter abertura frontal e devem estar a uma altura entre 0,43 m e 0,45 m do piso acabado, medidas a partir da borda superior sem o assento. Com o assento, esta altura deve ser de no máximo 0,46 m para as bacias de adulto. A altura máxima da caixa acoplada deve ser de 0,83 m e o comprimento total da bacia não deve ser superior a 0,65m. A válvula de acionamento da descarga deve ser sobressalente. (Conforme detalhe no projeto arquitetônico). Modelo de vaso sanitário utilizado no projeto:



## 26.5 ASSENTO SANITÁRIO CONVENCIONAL

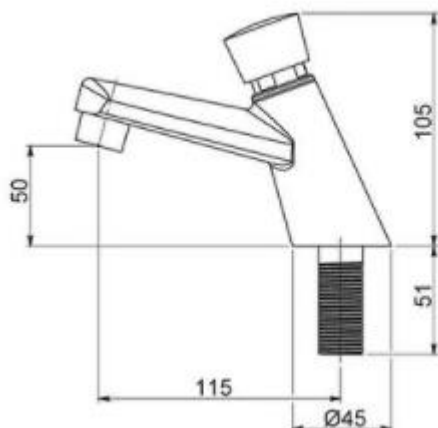
A instalação das bacias deve atender às ABNT NBR 16727-1 e ABNT NBR 16727-2.

As bacias e assentos sanitários acessíveis não podem ter abertura frontal e devem estar a uma altura entre 0,43 m e 0,45 m do piso acabado, medidas a partir da borda superior sem o assento. Com o assento, esta altura deve ser de no máximo 0,46 m para as bacias de adulto. (Conforme detalhe no projeto arquitetônico).

## 26.6 TORNEIRA DE MESA PARA LAVATÓRIOS EM AÇO INOX COM FECHAMENTO AUTOMÁTICO

Serão instaladas nas bancadas do sanitário infantil e no lavatório da cozinha, torneira de mesa bica baixa em aço inox. Deverão ter bitolas de 1/2", fechamento automático.

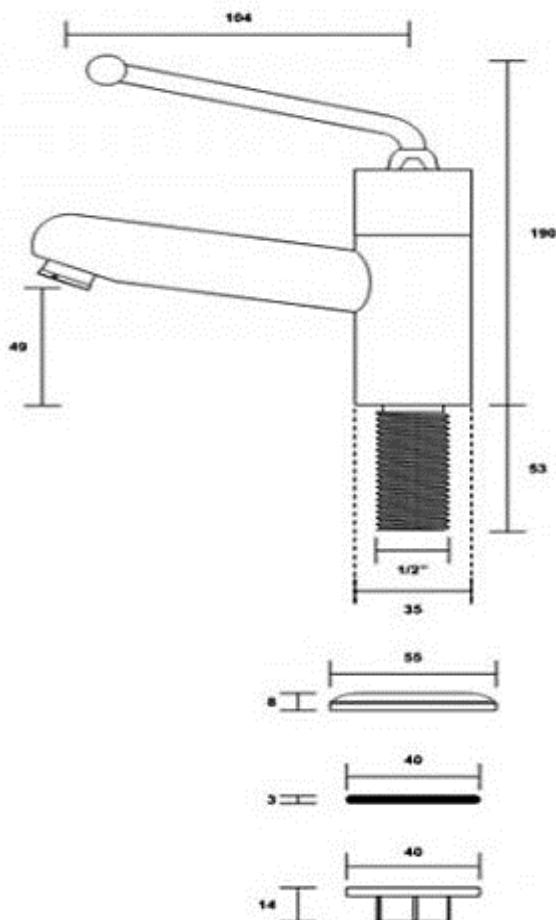
As torneiras deverão ter medidas iguais ou aproximada ao detalhamento abaixo:



## 26.7 TORNEIRA DE MESA PARA LAVATÓRIOS EM AÇO INOX BICA BAIXA, AUTOMÁTICA COM ALAVANCA

Serão instaladas nos lavatórios dos sanitários acessíveis, torneira de mesa de bica baixa em aço inox, automática com acionamento por alavanca. Deverão ter bitolas de 1/2".

As torneiras deverão ter medidas iguais ou aproximada ao detalhamento abaixo:



## 26.8 DUCHA HIGIÊNICA METÁLICA DE PAREDE ARTICULÁVEL

A ducha higiênica deverá ser instalada ao lado da bacia, dentro do alcance manual de uma pessoa sentada na bacia sanitária, dotada de registro de pressão para regulagem da vazão. (Conforme detalhe no projeto arquitetônico).

## 26.9 CUBA COZINHA INOX 40X34X14

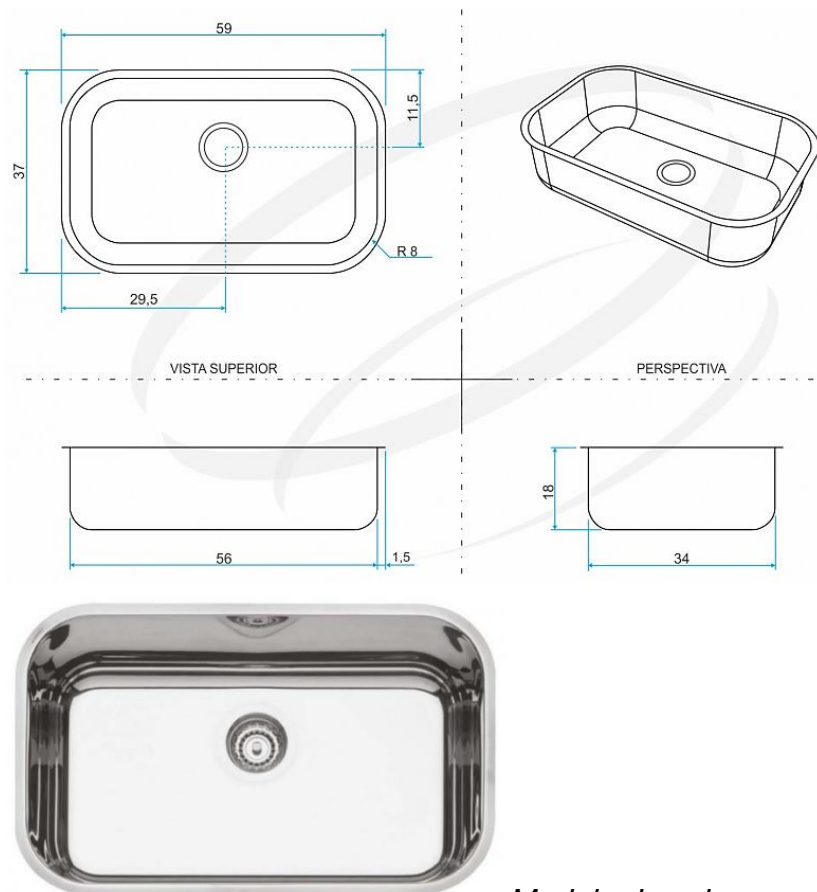
Serão instaladas cubas em inox 40x34x14cm nas bancadas da Cozinha. Seguir detalhamento no projeto arquitetônico.



*Modelo de cuba*

## 26.10 CUBA COZINHA INOX 56X34X18

Será instalada cuba em inox 56x34x18cm na bancada da Cozinha.

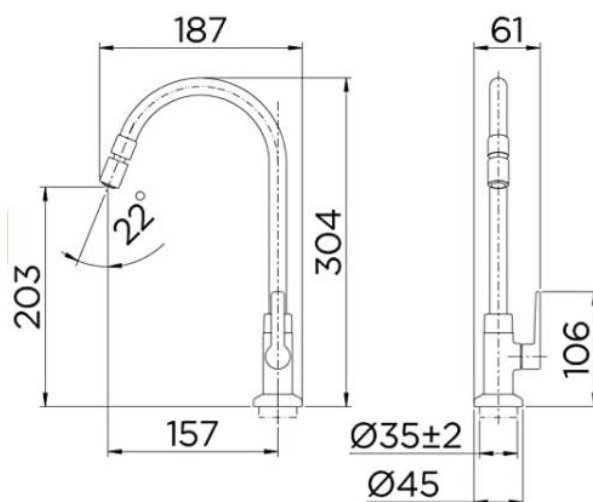


*Modelo de cuba*

## 26.11 TORNEIRA DE MESA BICA ALTA EM AÇO INOX CROMADA

Serão instaladas nas bancadas da cozinha, torneiras de mesa bica alta em aço inox. Deverão ter bitolas de 1/2", bica giratória com rotação de 360°, acabamento cromado biníquel de alta resistência à corrosão e volante em alavanca.

As torneiras deverão ter medidas iguais ou aproximada ao detalhamento abaixo:



## 27 ACESSÓRIOS SANITÁRIOS

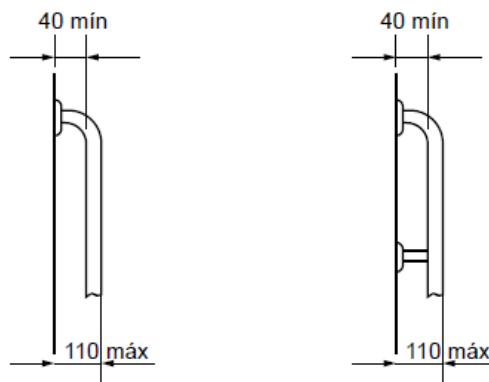
### 27.1 BARRA DE APOIO

As barras de apoio são necessárias para garantir o uso com segurança e autonomia das pessoas com deficiência ou mobilidade reduzida.

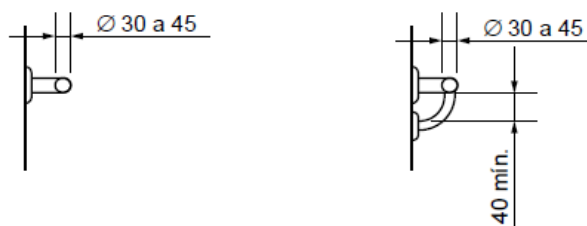
Todas as barras de apoio utilizadas nos sanitários devem resistir a um esforço mínimo de 150 kg no sentido de utilização da barra, sem apresentar deformações permanentes ou fissuras, e estar firmemente fixadas a uma distância mínima de 40 mm entre sua base de suporte (parede, painel, entre outros), até a face interna da barra. Suas extremidades devem estar fixadas nas paredes ou ter desenvolvimento contínuo até o ponto de fixação com formato recurvado. Quando necessários, os suportes intermediários de fixação devem estar sob a área de empunhadura, garantindo a continuidade de deslocamento das mãos. O comprimento e a altura de fixação são determinados em função de sua utilização, conforme detalhes no projeto arquitetônico.

As dimensões mínimas das barras devem respeitar as aplicações definidas na norma de acessibilidade NBR 9050 com seção transversal entre 30 mm e 45 mm, conforme figura a seguir.

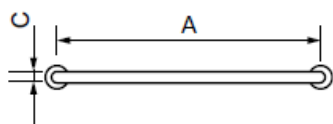
O comprimento e o modelo variam de acordo com as peças sanitárias às quais estão associados.



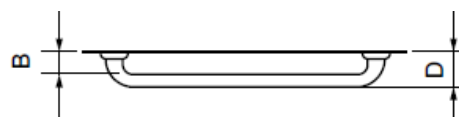
a) Vista superior



b) Vista frontal



a) Vista frontal



b) Vista superior

Legenda (dimensões em metros)

A = de 0,40m a 0,80m

B = 0,04m no mínimo

C = 0,03m a 0,045m

D = 0,11m no máximo



## 27.2 PLACA DE PROTEÇÃO DE IMPACTO NAS PORTAS, EM INOX ESCOVADO, 0,40X0,90M

Instalação de placa resistente a impactos provocados por bengalas, muletas e cadeiras de rodas, até a altura de 0,40m a partir do piso. (Conforme detalhe no projeto arquitetônico).



*Exemplo placa de proteção contra impactos para portas, em aço inox escovado.*

## 27.3 ALARME DE EMERGÊNCIA AUDIOVISUAL

Os alarmes são dispositivos capazes de alertar situações de emergência por estímulos visuais, e sonoros. Devem ser aplicados em espaços confinados, como sanitários e vestiários acessíveis, de acordo com o detalhe no projeto arquitetônico. O botão de acionamento do alarme deverá ser de cor contrastante a parede. Os alarmes deverão seguir a NBR 9050 que determina suas características e condições de instalação.



#### **27.4 TOALHEIRO PLÁSTICO TIPO DISPENSER PARA PAPEL TOALHA INTERFOLHADO**

Deverá ser instalado um Toalheiro Plástico tipo Dispenser para Papel Toalha Interfolhado ao lado do espelho a uma altura de 1,00 m. (Conforme detalhe no projeto arquitetônico).

#### **27.5 PAPELEIRA PLÁSTICA TIPO DISPENSER PARA PAPEL HIGIÊNICO PARA ROLO DE 300M**

Será instalada em todos os sanitários. Deverá ser instalado uma Papeleira Plástica tipo Dispenser para Papel Higiênico interfolhado. Suas dimensões devem ser alinhadas com a borda frontal da bacia, o acesso ao papel deve ser livre e de fácil alcance. Não podem ser instaladas abaixo de 1,00 m de altura do piso acabado (com exceção dos banheiros infantis). (Conforme detalhe no projeto arquitetônico).

#### **27.6 GANCHO PARA PENDURAR UTENSÍLIOS**

Deve ser instalado numa altura de 0,9 m, não pode ter cantos agudos e superfícies cortantes ou abrasivas. (Conforme detalhe no projeto arquitetônico).

## **27.7 PORTA OBJETOS DE CANTO EM GRANITO, RAIOS DE 25CM, COM 02 MÃOS-FRANCESAS DE 15CM**

Será instalado em todos os sanitários. Deve ser instalado numa altura de 1,20m do chão. Terá profundidade máxima de 0,25 m, em local que não interfira nas áreas de transferência e manobra e na utilização das barras de apoio. Será fixado com duas mãos francesas parafusadas na peça e na parede. (Conforme detalhe no projeto arquitetônico).

## **27.8 LIXEIRA BASCULANTE DE PVC 12 LITROS**

A lixeira deve ser com tampa basculante e posicionada ao lado do vaso sanitário para facilitar a utilização da pessoa com deficiência. (Conforme detalhe no projeto arquitetônico).

## **27.9 ESPELHO SANITÁRIO E VESTIÁRIO ACESSÍVEL**

Deverá ser instalado espelho cristal 60x90cm com moldura de madeira, a uma altura de 0,90 m. (Conforme detalhe no projeto arquitetônico).

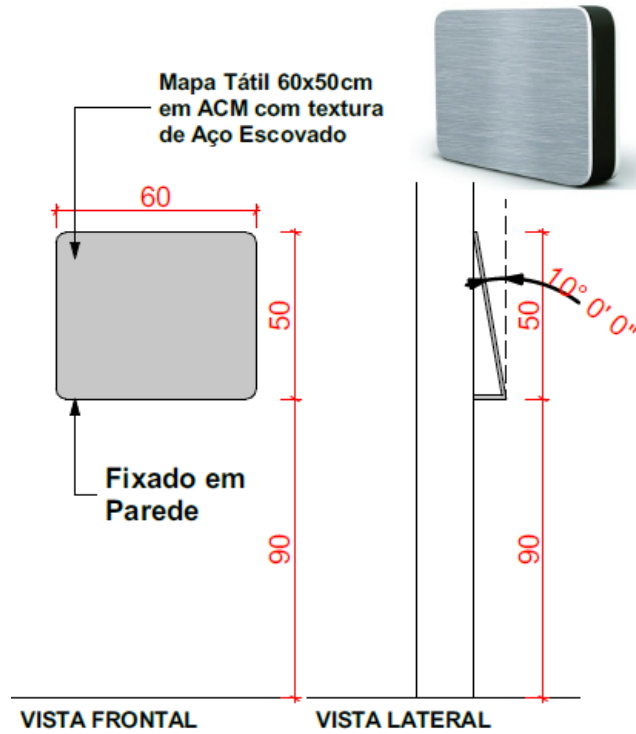
### **27.10 ESPELHO SANITÁRIOS INFANTIL**

Deverá ser instalado espelho cristal 136x90cm no infantil, a uma altura de 0,70 m do piso.

## **28 ACESSÓRIOS DE ACESSIBILIDADE**

### **28.1 MAPA TÁTIL EM ACM, 60X50CM, COM TEXTURA DE AÇO ESCOVADO FIXADO NA PAREDE**

O Mapa tátil deverá ser parafusado na parede a uma altura de 90 centímetros e deverá ser instalado no local específico na planta de acessibilidade conforme projeto bem como seguir o detalhamento. A empresa responsável pela fabricação deverá seguir as instruções da NBR 9050/2020 para elaboração do mapa.



Exemplo Mapa Tátil em Inox.

## 28.2 PLACA SINALIZAÇÃO EM ACRÍLICO 12X20CM

Placa em Acrílico 20x12cm.

Sinalização Visual e Tátil – Cor Azul e Letras Brancas



*Exemplo de placa*

A sinalização deve estar localizada na faixa de alcance a 1,20 m em plano vertical. Deve ser instalada na parede ao lado da maçaneta, nos ambientes indicados na planta baixa de acessibilidade. Deverá constar o nome do ambiente em letra de forma e braile, sendo que a cor da placa deve contrastar com as letras. Ver detalhe no projeto arquitetônico, planta de acessibilidade.

### **28.3 PLACA SINALIZAÇÃO PICTOGRAMAS EM ACRÍLICO 20X20CM**

Será instalado em todas as portas ou paredes, conforme indicado em projeto. A sinalização deve estar localizada no centro das portas, a uma altura de 1,40. Deverá constar o pictograma correspondente ao ambiente, sendo que a cor da placa deve contrastar com a figura. Ver detalhe no projeto, planta de acessibilidade. Cores a definir pela FISCALIZAÇÃO.



*Exemplo de Placas*

## 28.4 SINALIZAÇÃO VISUAL PARA DEGRAUS EM BORRACHA TEXTURA GRÃO DE ARROZ (ANTIDERRAPANTE) 3X7CM COLADO COR PRETA

Todo degrau ou escada deve ter sinalização visual na borda superior e lateral do piso, em cor contrastante com a do acabamento, medindo 3cm de largura. Essa sinalização pode estar restrita à projeção dos corrimãos laterais, com no mínimo 7 cm de extensão, conforme planta de acessibilidade.

A faixa de sinalização visual em borracha será fixada no piso com cola de contato para ambientes externos textura grão de arroz (antiderrapante) cor preta.

A empresa que prestar o serviço deverá testar a aderência da cola sobre o piso, garantindo que a faixa de sinalização fique completamente fixada, não deixando arestas “soltas”. Nas áreas externas deverá ser usado cola de contato para áreas externas, e deverá ter o mesmo cuidado para que as peças sejam totalmente fixadas ao piso cerâmico, garantindo ao usuário segurança.



*Sinalização visual para degraus em borracha cor preta.*

## 29 ACESSÓRIOS DO PREVENTIVO CONTRA INCÊNDIO

As informações técnicas deste serviço estão contidas no **Memorial Descritivo Preventivo Contra Incêndio**, onde aborda sobre todos os sistemas preventivos e de combate ao incêndio.

## LIMPEZA DA OBRA

### REPAROS E LIMPEZA GERAL DA OBRA

Após a conclusão das obras e serviços seus acessos e complementos e também durante sua execução, deverão ser reparados, repintados, reconstruídos ou repostos itens, materiais, equipamentos, etc., sem ônus para o CONTRATANTE, danificados por culpa da **CONTRATADA**, danos estes eventualmente causados às obras ou serviços existentes, vizinhos ou trabalhos adjacentes, ou a itens já executados da própria obra.

### REMOÇÃO DO CANTEIRO

Terminada a obra, a **CONTRATADA** deverá providenciar a retirada das instalações do canteiro de obras e serviços e promover a limpeza geral das obras e serviços, e de seus complementos.

### LIMPEZA PREVENTIVA

A **CONTRATADA** deverá proceder periodicamente à limpeza da obra e de seus complementos removendo os entulhos resultantes, tanto do interior da mesma, como no canteiro de obras e serviços e adjacências provocados com a execução da obra, para bota fora apropriado, sem causar poeiras e ou transtornos ao funcionamento dos edifícios adjacentes.

### LIMPEZA FINAL

Deverão ser previamente retirados todos os detritos e restos de materiais de todas as partes da obra e de seus complementos, que serão removidos para o bota fora apropriado.

Em seguida será feita uma varredura geral da obra e de seus complementos.

Posteriormente será feita uma limpeza prévia de todos os pisos, paredes, tetos, portas, janelas e vidros, com flanela umedecida ligeiramente em solução de sabão neutro e flanela seca, limpa, para retirada de toda poeira.

Far-se-á após a lavagem e limpeza com retirada de manchas, respingos e sujeiras da seguinte maneira:

- Paredes Pintadas, Vidros:

Utilizar esponja embebida de solução de sabão neutro, em seguida flanela em água pura e depois flanela seca.

- Pisos cerâmicos:

limpeza conforme orientação dos fabricantes/executantes.

Não deverão ser usadas espátulas de metal na limpeza da obra, para se evitar arranhões.

“Em hipótese alguma será permitido a utilização de ácido muriático ou qualquer outro tipo de ácido nas limpezas, exceto nos casos citados especificamente neste memorial.”

### **TRATAMENTO FINAL**

Após a conclusão da limpeza interna e externa das obras e serviços deverão ser aplicados produtos para conservação e embelezamento dos pisos, das esquadrias, dos vidros, etc.

### **RECEBIMENTO DAS OBRAS E SERVIÇOS**

Concluídos todas as obras e serviços, objetos desta licitação, se estiverem em perfeitas condições atestada pela **FISCALIZAÇÃO**, e depois de efetuados todos os testes e ensaios necessários, bem como recebida toda a documentação exigida neste memorial, serão recebidos provisoriamente por esta através de Termo de Recebimento Provisório Parcial, emitido juntamente com a última medição.

Aceitas as obras e os serviços, a responsabilidade da CONTRATADA pela qualidade, correção e segurança dos trabalhos, subsiste na forma da Lei.

### **NOTA:**

Os profissionais abaixo identificados assinam no âmbito de suas competências e atribuições, limitadas às respectivas responsabilidades e/ou contribuições na elaboração deste documento.



**Larissa Lenz Santos**  
Arquiteta e Urbanista - AMAVI  
CAU - A148155-0