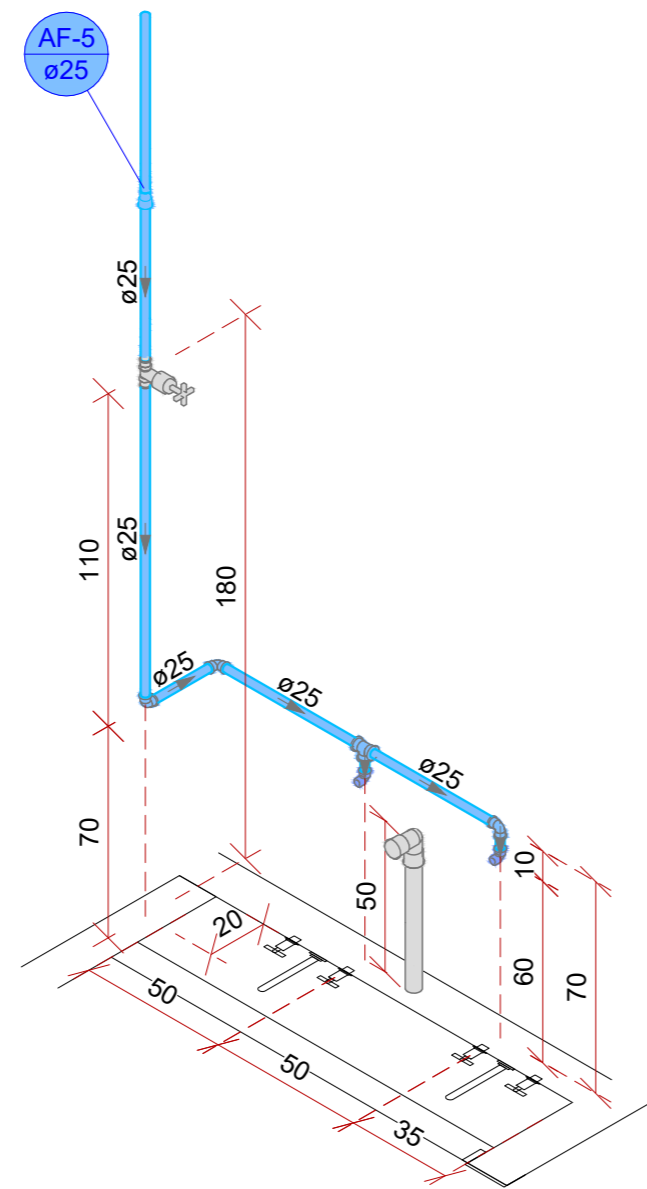
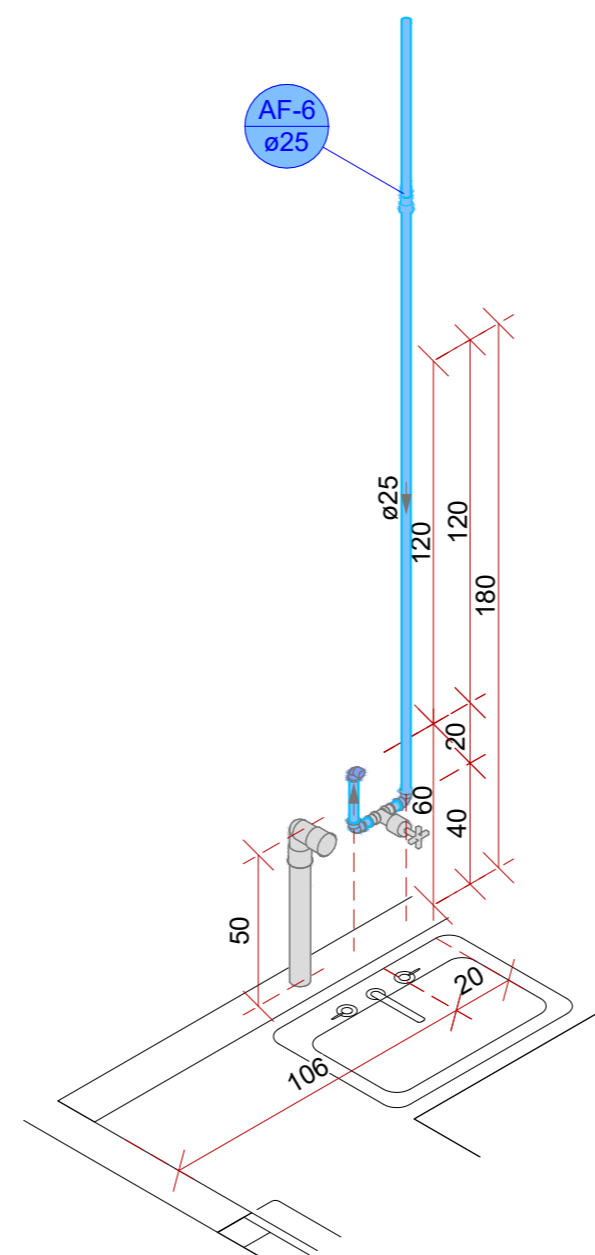


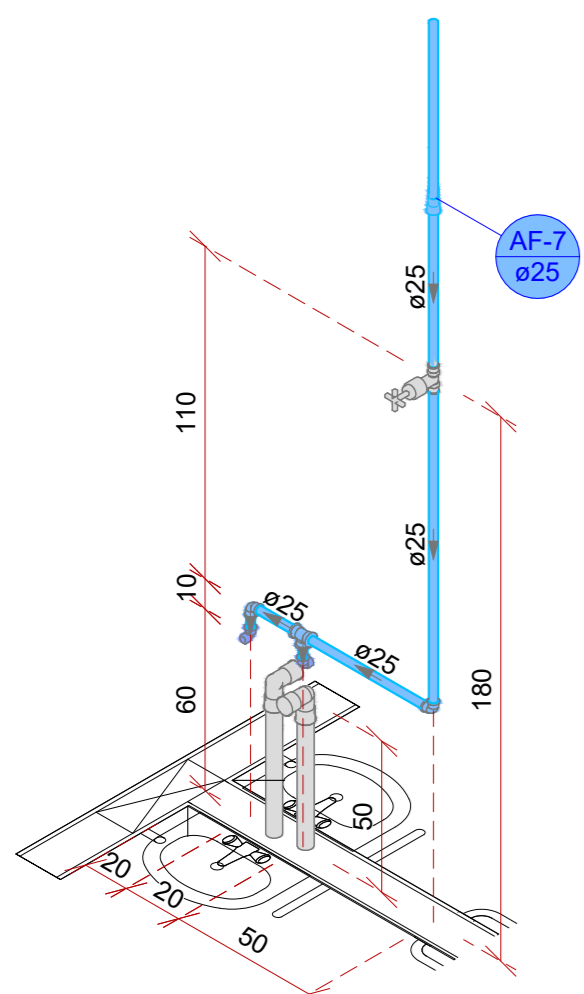
**DETALHE H4**  
ESC.: 1/25



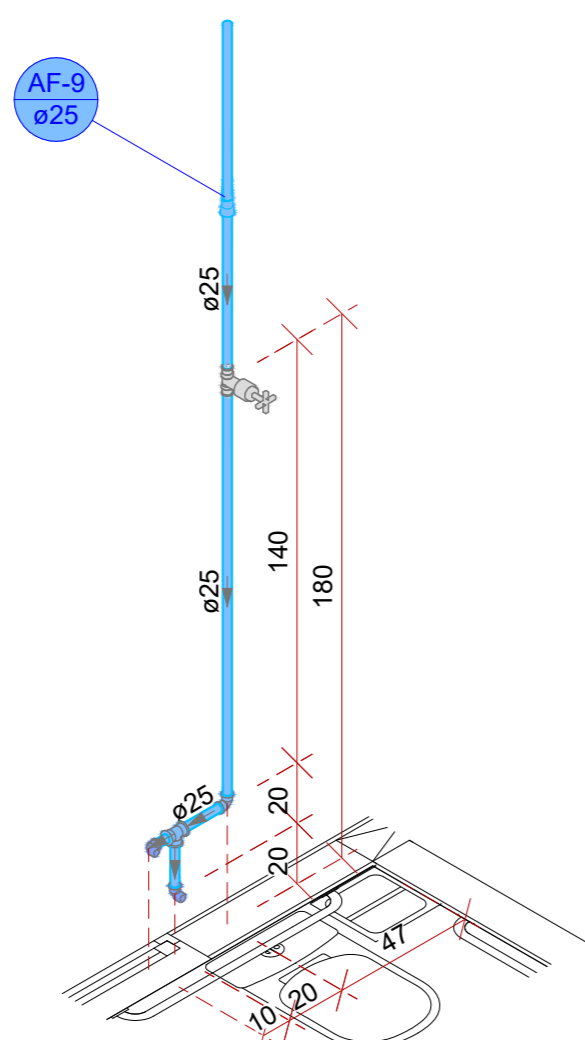
**DETALHE H5**  
ESC.: 1/25



**DETALHE H6**  
ESC.: 1/25



**DETALHE H7**  
ESC.: 1/25



**DETALHE H8/H9**  
ESC.: 1/25

Legenda das Colunas	
<b>AF-1</b> ø25 mm	Água fria Passagem de Ø25mm

Legenda de Condutos	
	Água fria - ØVAR
	Alimentação Água Potável - Ø25mm

REVISÃO:	DATA:	DESCRIÇÃO:
R00	08/2022	EMIÇÃO INICIAL

CARIMBOS E APROVAÇÕES:



(47) 3531-4242  
amavi@amavi.org.br  
amavi.org.br  
f @amavi.altovale  
**Rua XV de Novembro, 737**  
Centro, Rio do Sul/SC  
89160-015

PROPRIETÁRIO / CONTRATANTE:	ASSINATURA:
<b>PREFEITURA MUNICIPAL DE TROMBUDO CENTRAL</b> CNPJ: 83.102.731/0001-75	

RESPONSÁVEL TÉCNICO PROJETO:	ASSINATURA:
<b>EDUARDO FRANCISCO SILVA DE FIGUEIREDO</b> ENGENHEIRO CIVIL - CREA: 187051-8-SC	

PROJETO:  
**HIDROSSANITÁRIO**

OBRA:  
REFORMA E AMPLIAÇÃO DO CENTRO DE EDUCAÇÃO INFANTIL CINDERELA

LOGRADOURO: RUA ACKILL BOETGER      BAIRRO: LIBERDADE      Nº: 135

MUNICÍPIO: TROMBUDO CENTRAL      UF: SC      CEP: 89176-000

ÁREA DA EDIFICAÇÃO À AMPLIAR:  
77,77 m<sup>2</sup>

CONTEÚDO:  
DETALHES DO PROJETO HIDRÁULICO

ESCALA:  
INDICADA      DATA:  
SETEMBRO/2022

CÓDIGO AMAVI:  
2998

DESENHISTA:  
AMANDA FARIAS

**HID03/05**