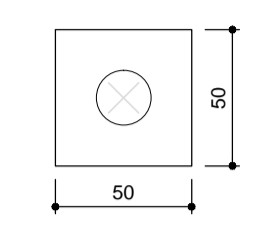


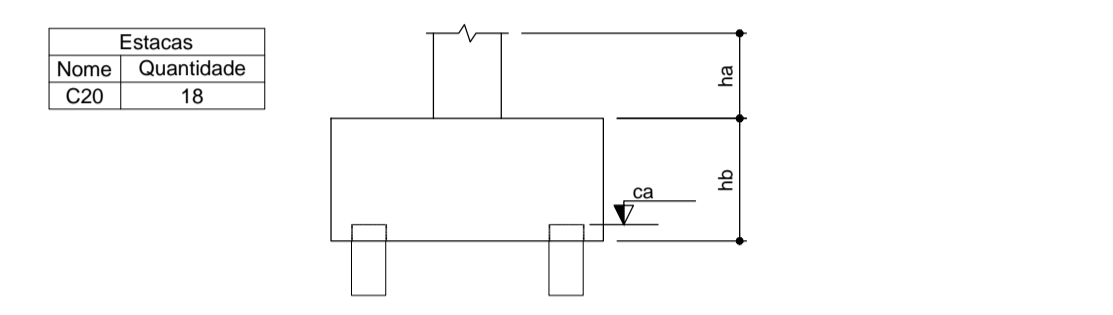
1 PLANTA DE LOCAÇÃO
ESCALA 1/50

Nome	Seção (cm)	X (cm)	Y (cm)	Carga Máx. (kgf)	Carga Min. (kgf)	Fundação			Bloco		
						Lado B (cm)	Lado H (cm)	h0 / ha (cm)	h1 / hb (cm)	Estaca	Base tub. (cm)
P1	20x20	10.00	1412.95	3100	3000	50	50	0	45	1	C20 -30
P2	20x20	565.95	1412.95	3100	3000	50	50	0	45	1	C20 -30
P3	20x20	-180.53	1302.94	3100	3000	50	50	0	45	1	C20 -30
P4	20x20	756.50	1302.94	3100	3000	50	50	0	45	1	C20 -30
P5	C30	153.00	945.30	4800	4700	50	50	0	45	1	C20 -30
P6	C30	423.00	945.30	4800	4700	50	50	0	45	1	C20 -30
P7	20x20	-458.50	821.49	3100	3000	50	50	0	45	1	C20 -30
P8	20x20	1034.47	821.49	3100	3000	50	50	0	45	1	C20 -30
P9	C30	18.00	711.45	4800	4700	50	50	0	45	1	C20 -30
P10	C30	558.00	711.45	4800	4700	50	50	0	45	1	C20 -30
P11	20x20	-458.50	601.49	3100	3000	50	50	0	45	1	C20 -30
P12	20x20	1034.47	601.49	3100	3000	50	50	0	45	1	C20 -30
P13	C30	153.00	477.65	4800	4700	50	50	0	45	1	C20 -30
P14	C30	423.00	477.65	4800	4700	50	50	0	45	1	C20 -30
P15	20x20	-180.53	119.99	3100	3000	50	50	0	45	1	C20 -30
P16	20x20	756.50	119.99	3100	3000	50	50	0	45	1	C20 -30
P17	20x20	10.00	10.00	3100	3000	50	50	0	45	1	C20 -30
P18	20x20	565.95	10.00	3100	3000	50	50	0	45	1	C20 -30

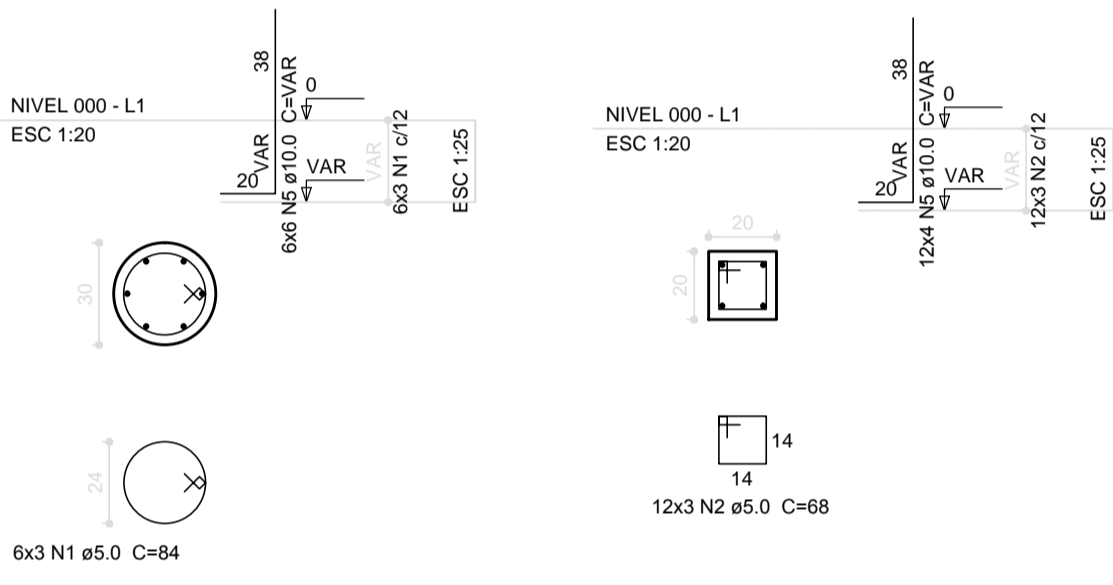
B1=B2=B3=B4=B5=B6
B7=B8=B9=B10=B11
B12=B13=B14=B15
B16=B17=B18 (1xC20)



2 LEGENDA DOS BLOCOS
SEM ESCALA



P5=P6=P9=P10=P13=P14 P1=P2=P3=P4=P7=P8=P11=P12=P15=P16=P17=P18



B1=B2=B3=B4=B5=B6=B7=B8=B9=B10=B11=B12=B13=B14=B15=B16=B17=B18

Relação do aço

AÇO	N	DIAM (mm)	QUANT (Barras)	UNIT (cm)	C.TOTAL (cm)
CA60	1	5.0	18	84	1512
CA60	2	5.0	36	68	2448
CA60	3	5.0	90	188	16920
CA50	5	10.0	84	VAR	VAR

Resumo do aço

AÇO	DIAM (mm)	C.TOTAL (m)	PESO + 10% (kg)
CA50	10.0	72.3	49
CA60	5.0	274.4	46.5
PESO TOTAL (kg)			46.5
CA50	49		
CA60	46.5		

Volume de concreto (C-25) = 2.21 m³
Área de forma = 20.78 m²

3 BLOCOS DE FUNDAÇÃO
ESCALA: INDICADA

P5=P6=P9=P10=P13=P14

Relação do aço

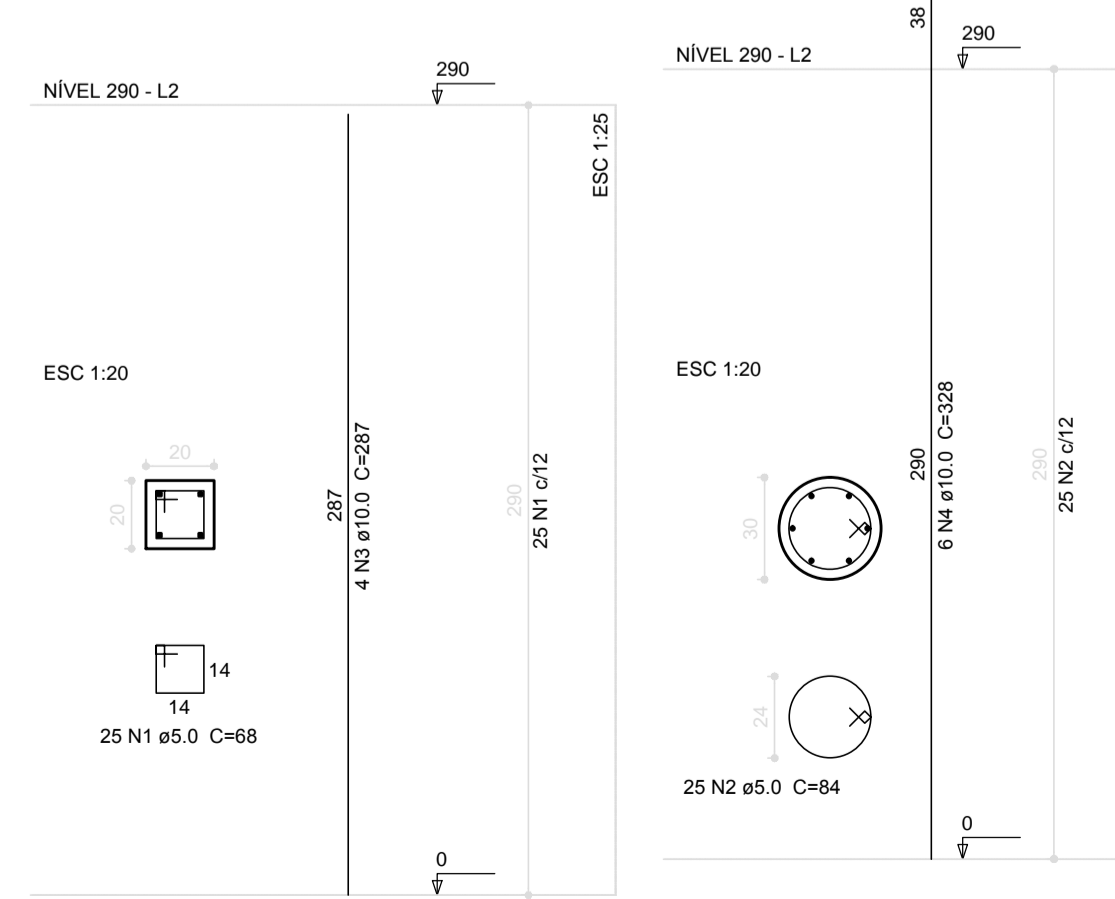
AÇO	N	DIAM (mm)	QUANT (Barras)	UNIT (cm)	C.TOTAL (cm)
CA60	1	5.0	66	84	5544
CA50	2	10.0	36	129	4644

Resumo do aço

AÇO	DIAM (mm)	C.TOTAL (m)	PESO + 10% (kg)
CA50	10.0	46.5	31.5
CA60	5.0	55.5	9.4
PESO TOTAL (kg)			31.5
CA50	31.5		
CA60	9.4		

Volume de concreto (C-25) = 0.56 m³
Área de forma = 7.46 m²

P1=P2=P3=P4=P7=P8=P11=P12=P15=P16=P17=P18



4 PILARES NÍVEL 290
ESCALA: INDICADA

P5=P6=P9=P10=P13=P14

Relação do aço

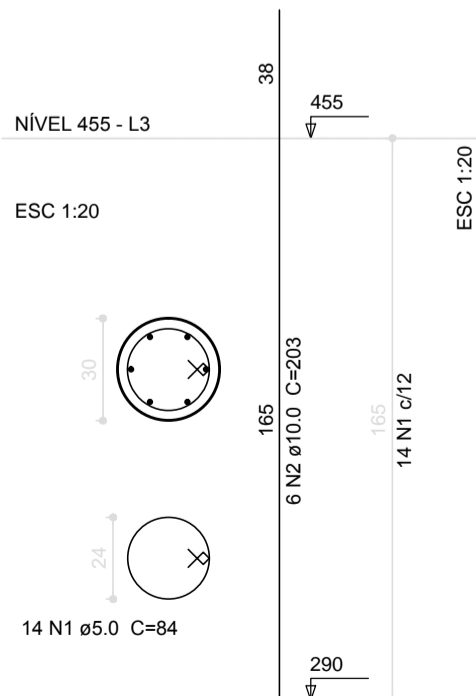
AÇO	N	DIAM (mm)	QUANT (Barras)	UNIT (cm)	C.TOTAL (cm)
CA60	1	5.0	300	68	20400
CA50	2	5.0	150	84	12600
CA50	3	10.0	48	287	13776
CA50	4	10.0	36	328	11808

Resumo do aço

AÇO	DIAM (mm)	C.TOTAL (m)	PESO + 10% (kg)
CA50	10.0	255.9	173.5
CA60	5.0	330	56
PESO TOTAL (kg)			173.5
CA50	173.5		
CA60	56		

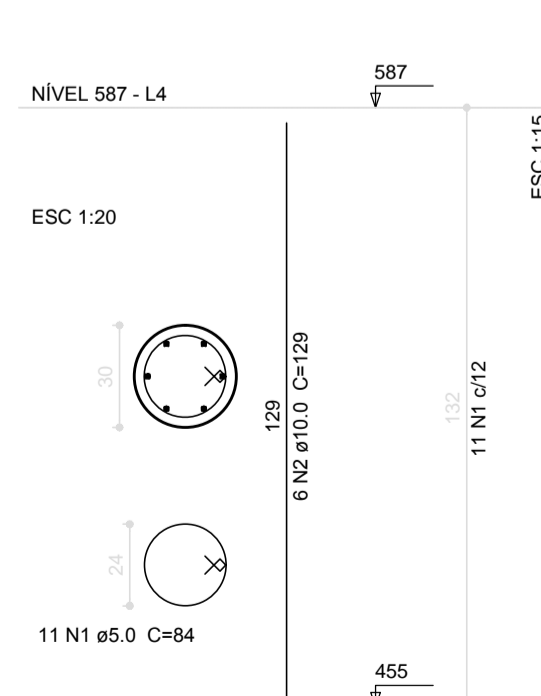
Volume de concreto (C-25) = 2.62 m³
Área de forma = 44.24 m²

P5=P6=P9=P10=P13=P14



5 PILARES NÍVEL 455
ESCALA: INDICADA

P5=P6=P9=P10=P13=P14



6 PILARES NÍVEL 587
ESCALA INDICADA

PROJETO PADRÃO - FNDE

MUNICÍPIO - UF: _____
PROPRIETÁRIO: _____
ENDEREÇO: _____

PROPRIETÁRIO: _____
RESP. TÉCNICO: _____ CAU/ CREA _____

DILFO: _____ CAU/ CREA _____
RA: _____

OBSERVAÇÕES: _____

ESCOLA 4 SALAS DE AULA
PROJETO DE ESTRUTURA

COORDENAÇÃO CGEST - Coordenação Geral de Infraestrutura Educativa	LOCAÇÃO DA OBRA / BLOCOS DE FUNDAÇÃO PILARES NÍVEIS 290, 455 E 587 (PÁTIO COBERTO)	SCO
REVISÃO R.02	ESCALA INDICADA DATA EMISSÃO FEVEREIRO/2014	PRANCHA 17/31
FORMATO A1 (841X594)		