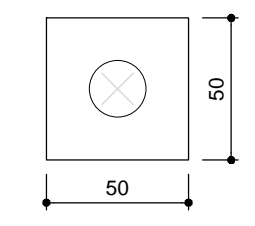
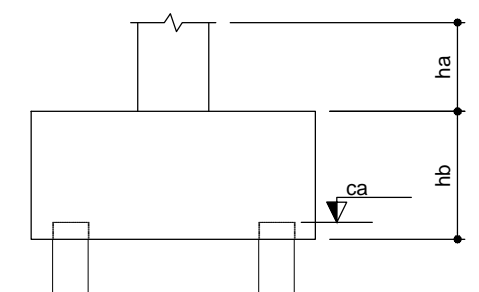


1 PLANTA DE LOCAÇÃO
ESCALA 1/50

Nome	Seção (cm)	Pilar		Carga Máx. (kgf)	Carga Min. (kgf)	Fundação				Bloco		
		X (cm)	Y (cm)			Lado B (cm)	Lado H (cm)	h0 / ha (cm)	h1 / hb (cm)	Estaca	ca (cm)	Base tub. (cm)
P1	13x30	40.10	474.00	4600	4300	50	50	0	50	1	C20	-35
P2	13x30	331.10	482.50	4300	4000	50	50	0	50	1	C20	-35
P3	13x30	605.10	482.50	5000	4800	50	50	0	50	1	C20	-35
P4	13x30	879.10	482.50	4300	4000	50	50	0	50	1	C20	-35
P5	13x30	1170.10	474.00	4600	4300	50	50	0	50	1	C20	-35
P6	13x30	331.10	172.50	5300	4800	50	50	0	50	1	C20	-35
P7	13x30	605.10	172.50	7000	6500	50	50	0	50	1	C20	-35
P8	13x30	879.10	172.50	5100	4600	50	50	0	50	1	C20	-35
P9	13x30	40.10	16.00	4500	4300	50	50	0	50	1	C20	-35
P10	13x30	331.10	16.00	4600	4500	50	50	0	50	1	C20	-35
P11	13x30	652.60	7.50	4100	3900	50	50	0	50	1	C20	-35
P12	13x30	879.10	16.00	3700	3600	50	50	0	50	1	C20	-35
P13	13x30	1170.10	16.00	4600	4400	50	50	0	50	1	C20	-35

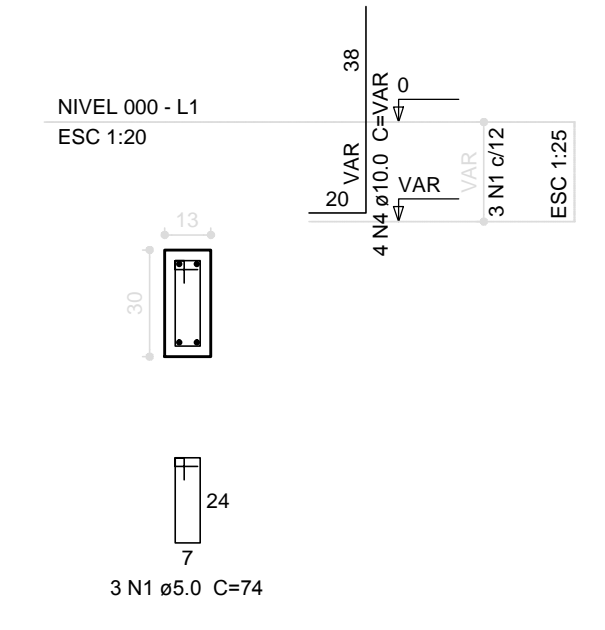
Nome	Quantidade
C20	13

B1=B2=B3=B4=B5=B6
B7=B8=B9=B10=B11
B12=B13 (1xC20)

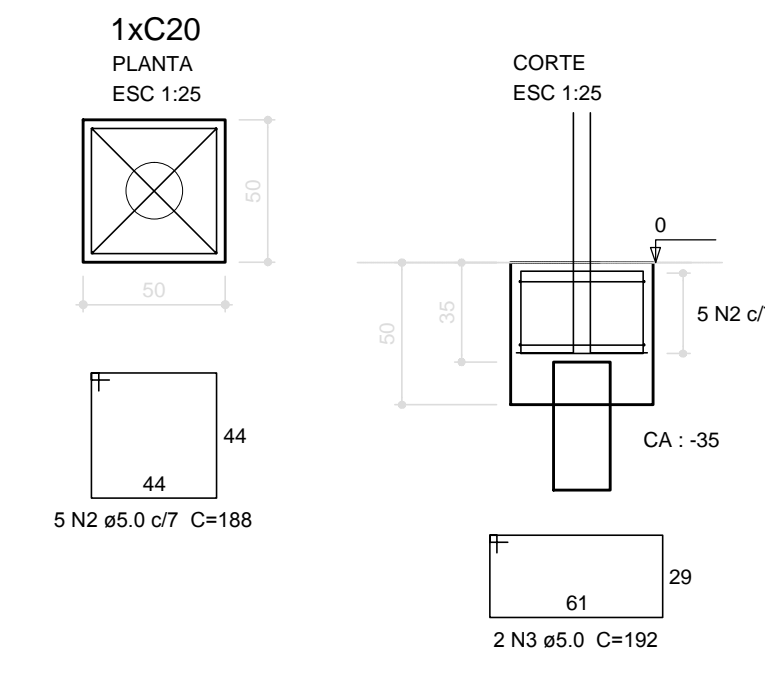


2 LEGENDA DOS BLOCOS
ESCALA 1/25

P1=P2=P3=P4=P5
=P6=P7=P8=P9
=P10=P11=P12=P13



B1=B2=B3=B4=B5
=B6=B7=B8=B9
=B10=B11=B12=B13



Relação do aço

AÇO	N	DIAM (mm)	QUANT (Barras)	UNIT (cm)	C.TOTAL (cm)
CA60	1	5.0	39	74	2886
CA50	2	5.0	65	188	12220
CA50	3	5.0	26	192	4992
CA50	4	10.0	52	VAR	VAR

Resumo do aço

AÇO	DIAM (mm)	C.TOTAL (m)	PESO + 10% (kg)
CA50	10.0	47.4	32.1
CA60	5.0	201	34.1
PESO TOTAL (kg)			
CA50		32.1	
CA60		34.1	

Volume de concreto (C-25) = 1.74 m³
Área de forma = 16.91 m²

3 BLOCOS DE FUNDAÇÃO
ESCALA: INDICADA

PROJETO PADRÃO - FNDE

MUNICÍPIO - UF: _____
 PROPRIETÁRIO: _____
 ENDEREÇO: _____
 PROPRIETÁRIO: _____
 RESP. TÉCNICO: _____ CAU/ CREA _____

DLFO: _____ CAU/ CREA _____
 RA: _____

OBSERVAÇÕES: _____

ESCOLA 4 SALAS DE AULA
PROJETO DE ESTRUTURA

COORDENAÇÃO CGEST - Coordenação Geral de Infraestrutura Educacional	LOCAÇÃO DA OBRA BLOCOS DE FUNDAÇÃO (VESTIÁRIO QUADRA COBERTA)	SFN
REVISÃO R.00	ESCALA INDICADA DATA EMISSÃO FEVEREIRO/2014	PRANCHA 23/31
FORMATO A1 (841x594)		