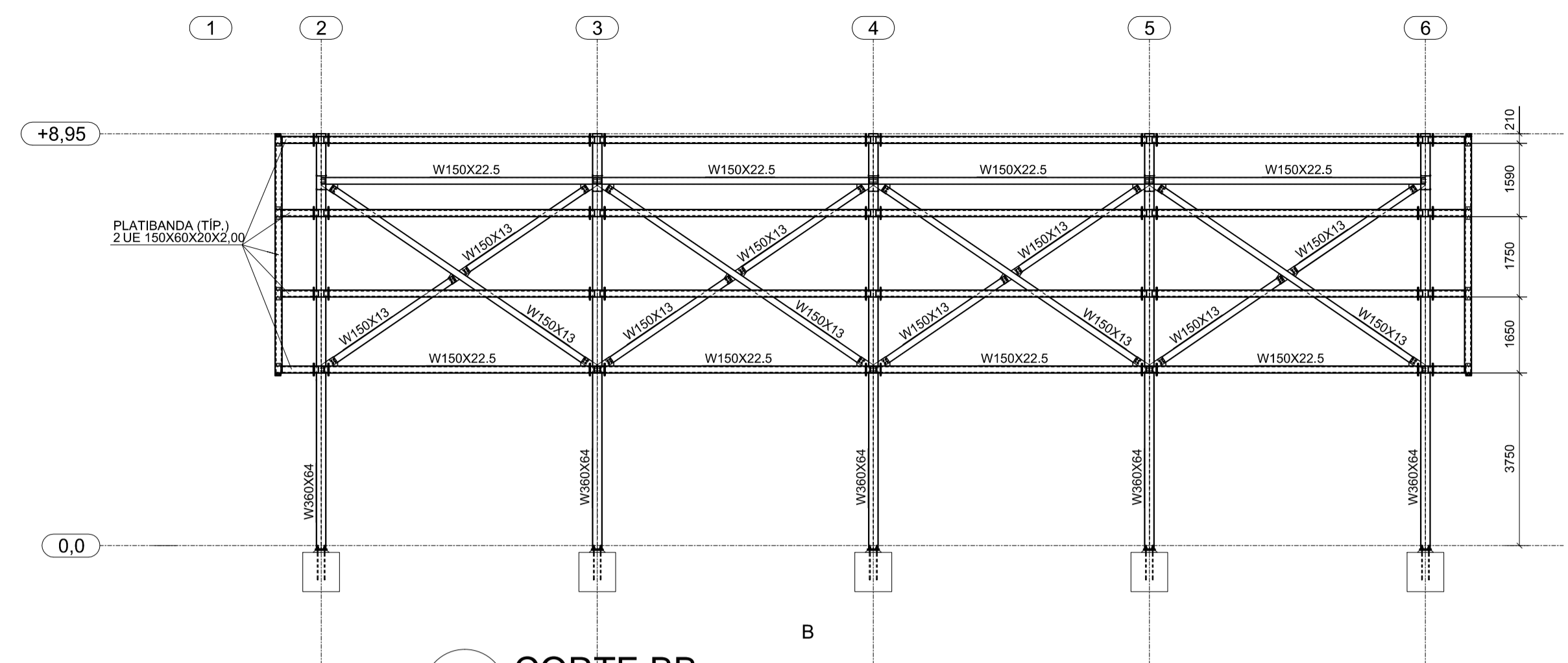
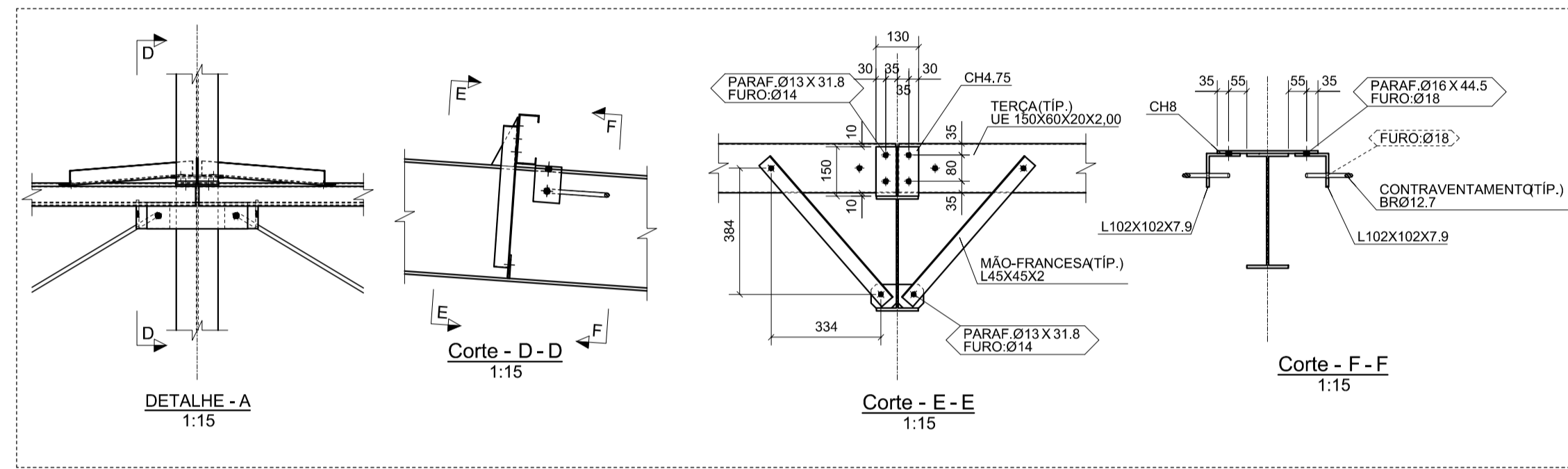


1 CORTE AA
ESCALA 1/100



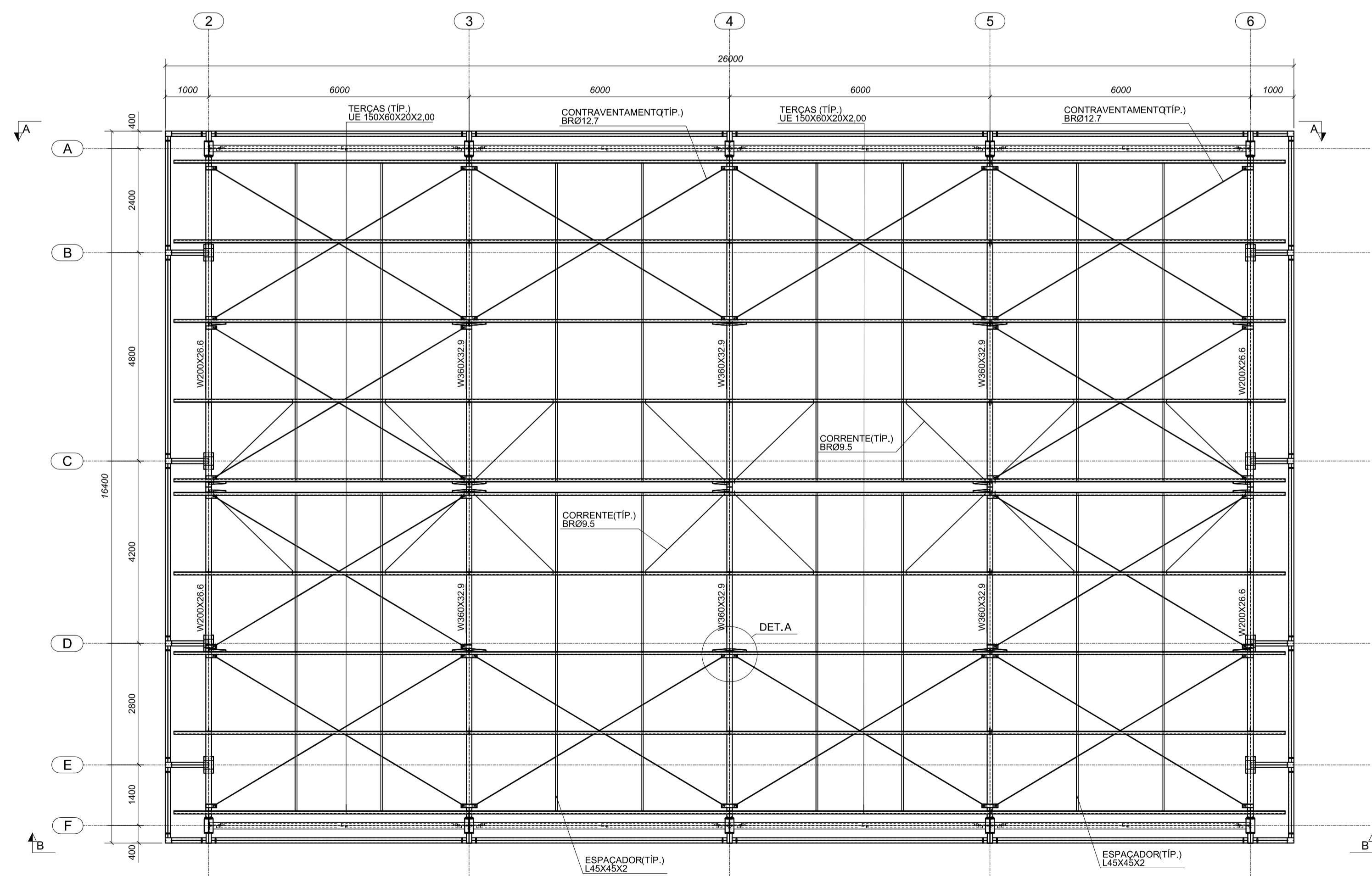
2 CORTE BB
ESCALA 1/100



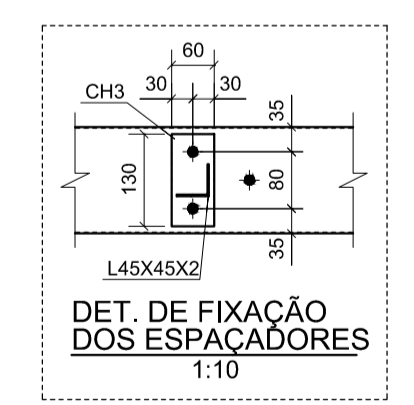
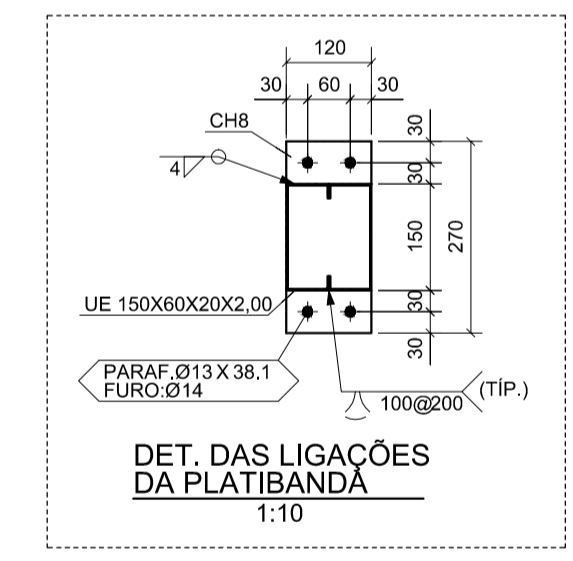
3 DETALHES
ESCALA INDICADA

NOTAS GERAIS:

- ESPECIFICAÇÕES DE MATERIAIS:**
 - ACOES**
Ver Listas de Material
 - ELETRODOS**
Arco com Eletrodo Revestido: E7018
 - PREPARAÇÃO DA SUPERFÍCIE**
RETRADA DE TODA CAREPA E RESÍDUOS.
 - PINTURA** - MONITORADA COM MICROMETRO MANUAL. ESPESURA DE CADA DEMÃO 30 a 35 "PELÍCULA SECA".
1 (UMA) DEMÃO DE PRIMER ANTI-CORROSIVO ALQUÍDICO
2 (DUAS) DEMÃOS DE ESMALTE SINTÉTICO POR CONTA DO CLIENTE.
FAZER UM MONITORAMENTO DA PINTURA NUMA AMOSTRA DE 1:1
A PROTEÇÃO SUPERFICIAL EFICAZ APROXIMADA 1m²=2meses.
- CONFERRIR MEDIDAS NA OBRA.
- FAZER PRE-MONTAGEM EM TODAS PEÇAS DA ESTRUTURA METÁLICA
- SOLDAR AS PEÇAS EM TODO CONTO ROUNO DE CONTATO, A ALTURA DO FILETE É IGUAL A ESPESURA DA CHAPA MAIS FINA.
PARA SOLDA ELÉTRICA RETIFICADORA USAR AMPERAGEM<160A.
ESPECIFICAÇÕES DE SOLDAS: VER DETALHES
- NORMAS TÉCNICAS:**
 - ESTRUTURA METÁLICA**
NBR-8800 PROJETO E EXECUÇÃO DE ESTRUTURAS DE AÇO
NBR-6120 CARGAS PARA O CALCULO DE ESTRUTURAS DE EDIFICAÇÕES
 - ACOES E SEGURANÇA EM EDIFICAÇÕES**
NBR-8681
 - SOLDAGEM E ELETRODOS**
MIG/MAQ - AWS
 - PARAFUSOS E PORCAS**
ASTM - ANSI
 - NORMAS ESTRANGEIRAS**
AISC: AMERICAN INSTITUTE OF STEEL CONSTRUCTION URFD.
LOW AND RESISTENCE FACTOR DESIGN
AISI: AMERICAN IRON AND STEEL INSTITUTE ASD
ALLOWABLE STRESS DESIGN
- PARAMETROS DE PROJETO:**
MEDIDAS EM MILÍMETROS, NÍVEIS EM METROS.
- FACULTATIVO: CASO NECESSITE ENSAIAR OS ELEMENTOS METÁLICOS USAR ESPAÇO AMOSTRAL 1:10 ALEATORIO**
- CARGAS CONSIDERADAS:**
 - Peso Próprio da Estrutura Metálica
 - Peso Telha Termoacústica: 13 kg/m²
 - Peso Telha Metálica: 8 kg/m²
 - Vento: conforme NBR 6123
 - Sc: 25 kg/m³



5 PLANTA DE COBERTURA
ESCALA: 1/75



4 DETALHES
ESCALA INDICADA

PROJETO PADRÃO - FNDE			
MUNICÍPIO - UF:			
PROPRIETÁRIO:			
ENDEREÇO:			
PROPRIETÁRIO		CREA	
RESP. TÉCNICO		RA	
AUTOR DO PROJETO			
DLFO	CREA		RA
OBSERVAÇÕES:			
ESCOLA 4 SALAS DE AULA			
PROJETO ESTRUTURA METÁLICA			
COORDENAÇÃO CGEST - Coordenação Geral de Infraestrutura Educativa	PLANTA DE COBERTURA, CORTES E DETALHES		SMT
REVISÃO R.00	ESCALA INDICADA	PRANCHA 02/02	
FORMATO A1 (841X594)	DATA EMISSÃO FEVEREIRO/2014		