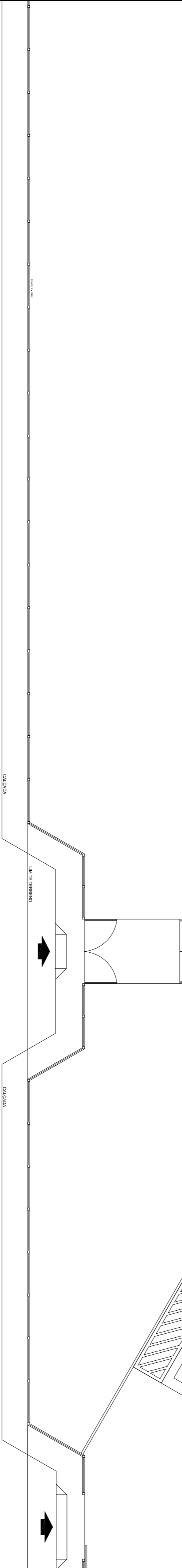


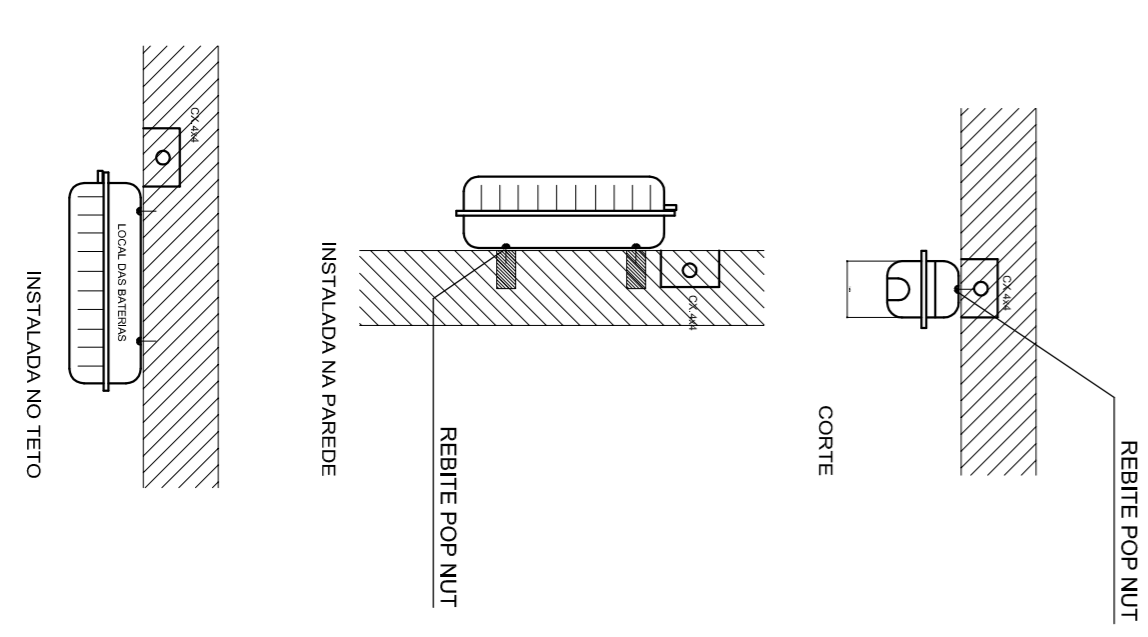
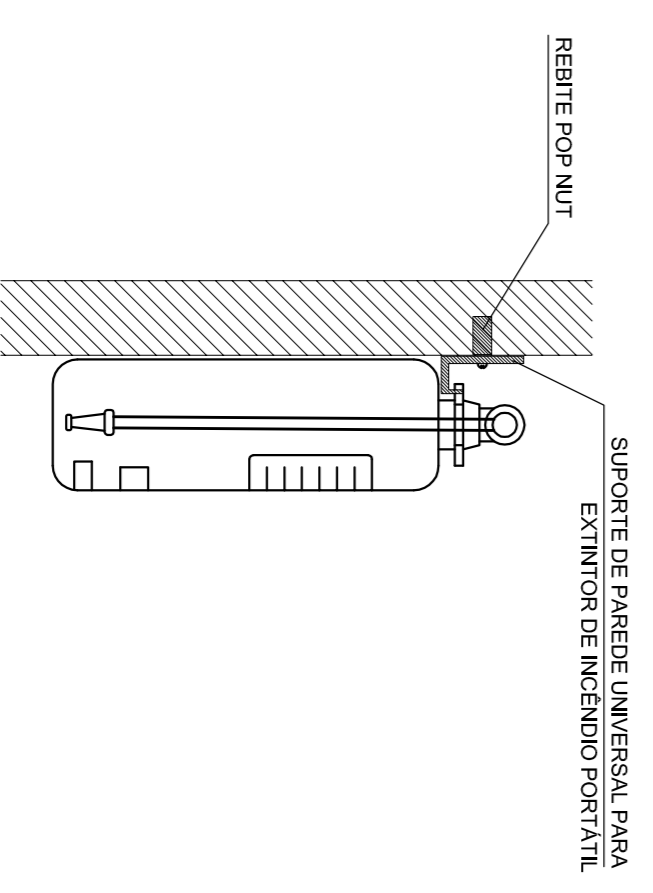
- NOTAS DE INCENDIO
- OS EXTINTORES DEVERAO TER AS SEGUINTE CARACTERISTICAS:
    - CO2 - CARGA C/ PESO MINIMO DE 6KG. CONSTITUICAO EM MANUEIRA COMPOSTA DE BOMBACA E MALHA DE ACO TRANÇADO PARA AS PRESSOES ESPECIFICADAS NAS NORMAS ABNT - EB 15080.
    - NÃO SERAO UTILIZADOS PROJETORES OU PAROIS NAS AREAS EM QUE ELIS CAUSEM OFUSCAMENTO.
    - ELEMENTOS TRANS LUCIDOS OU TRANSPARENTES COMO VIDROS, UTILIZADOS EM ESQUARINAS DESTINADAS A FECHAMENTO DE VAOS (PORTAS, PANEIS DIVERSOS) QUE FAZEM PARTE DA ROTA DE SAIDA, DEVERAO POSSUIR TELA EM COR CONTRASTANTE COM O AMBIENTE, COM LARGURA MINIMA DE 30 mm, APLICADA HORIZONTALMENTE EM TODA SUA LARGURA NA ALTURA CONSUANTE ENTRE 1,00m E 1,40 m DO PISO ACABADO.

LEGENDA

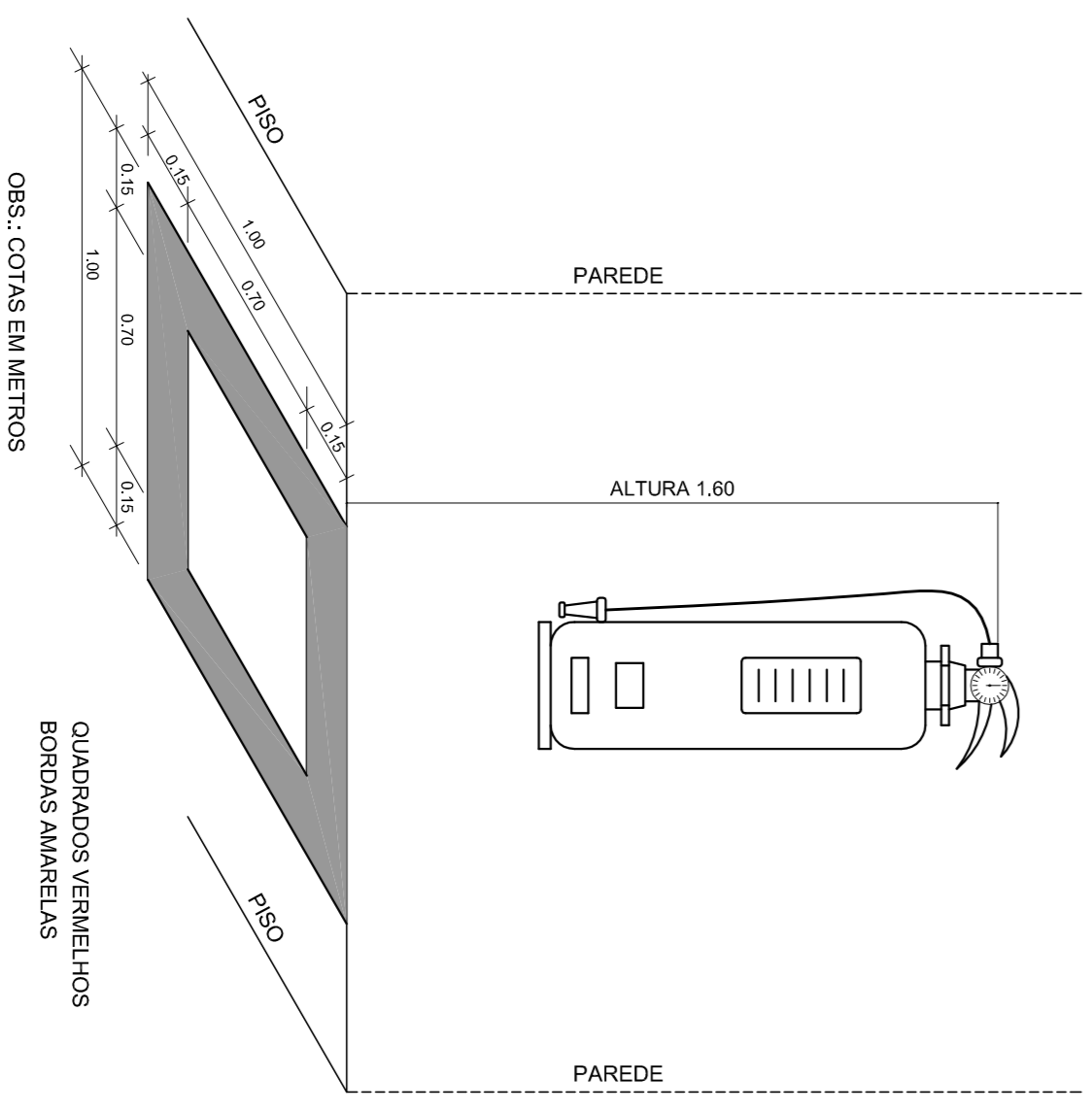
|   |   |
|---|---|
| ⊕ | EXTINTOR DE FO QUILICO DE 6,0 KG CLASSIS DE FOGO AB e C |
| ⊕ | EXTINTOR DE GAS CARBONICO DE 6,0 KG                     |
| ⊕ | NUMERO DO MODELO DO PISO                                |
| ⊕ | DIMENSOES DA PLACA                                      |
| ⊕ | NUMERO DO DETALHE                                       |
| ⊕ | FRANQUIA  |
| ⊕ | TITULO DO DESENHO                                       |
| ⊕ | ESCALA DO DESENHO                                       |
| ⊕ | NUMERACAO DE EMERGENCIA DE 31 LETS                      |
| ⊕ | AUTONOMIA MINIMA DE 1 HORA                              |
| ⊕ | SINALIZACAO   |



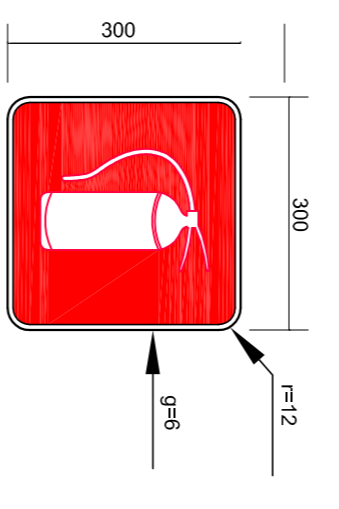
### 1 PLANTA BAIXA SEM ESCALA



- CARACTERISTICAS
- LUMINARIA AUTONOMA PARA LUMINACAO DE EMERGENCIA COM BATERIA SELADA
  - ACIONAMENTO AUTOMATICO NA FALTA DE ENERGIA.
  - RECARREGA ATRAVES DE CARREGADOR/FUTURADOR AUTOMATICO COM 2 BATERIAS DE NIQUEL
  - CADMO DE 12V/4Ah. -DESATIVIA COM O RETORNO DA ENERGIA.
  - ALIMENTADA PARA 1 (UMA) HORA.
  - ALTEZA DE 1,60m
  - FIXACAO EM TETO OU PAREDE DE SOBREPOR



| Código | Simbolo | Significado          | Forma e cor  | Aplicação   |
|--------|---------|----------------------|--|---|
| 12     |         | Saida de emergencia  | Simbolo: retangular<br>Fundo: verde<br>Pictogramas: fotoluminescente   | INDICACAO DO SENTIDO (ESQUERDA OU DIREITA) DE SAIDA EM EMERGENCIA. ESPECIALMENTE PARA SER FIXADO EM COLUNAS OU PAREDES 1x180cm DO PISO ACABADO. |
| 17     |         | Saida de emergencia  | Simbolo: retangular<br>Fundo: verde<br>Mensagem: "SAÍDA" e ou pictogramas e ou seta direcional; fotoluminescente | INDICACAO DA SAIDA DE EMERGENCIA PARA SER FIXADO COMO IDENTIFICACAO DO PICTOGRAMA FOTOLUMINESCENTE (SETA OU MANGEL) OU AMBOS.                   |
| 23     |         | Extintor de incendio | Simbolo: quadrado<br>Fundo: vermelha<br>Pictogramas: fotoluminescente  | INDICACAO DE LOCALIZACAO DOS EXTINTORES DE INCENDIO.  |



SINALIZACAO CONFORME NBR-13434-1/2

SINALIZACAO CONFORME NBR - 13434-2 - COD. 23  
COR DE FUNDO = VERMELHA  
COR DO SIMBOLO = BRANCA FOTOLUMINESCENTE  
MANGEL = BRANCA FOTOLUMINESCENTE

### 2 DETALHE 1 - FIXACAO DO EXTINTOR SEM ESCALA

### 3 DETALHE 2 - LUMINARIA DE EMERGENCIA AUTONOMA SEM ESCALA

### 4 MARCACAO NO PISO SEM ESCALA

**PROJETO PADRAO - FNDE**

Ministério da Educação

GOVERNO FEDERAL

BRASIL

PAIS RICO E PAIS SEM POBREZA

MUNICIPIO - UF: \_\_\_\_\_

PROPRIETARIO: \_\_\_\_\_

ENDEREÇO: \_\_\_\_\_

PROPRIETARIO: \_\_\_\_\_

RESP. TÉCNICO: \_\_\_\_\_

DUFO: \_\_\_\_\_

CAU/GREA: \_\_\_\_\_

CAU/GREA: \_\_\_\_\_

PA: \_\_\_\_\_

OBSERVAÇÕES: \_\_\_\_\_

CONCORDACAO: \_\_\_\_\_

CGEST - Coordenacao Geral de Infraestrutura Educacional

ESCOLA 4 SALAS DE AULA SISTEMA DE PROTECCAO CONTRA INCENDIO

PLANTA BAIXA

DETALHES

ESCALA: \_\_\_\_\_

DATA: \_\_\_\_\_

FEVEREIRO/2014

FRANQUIA: \_\_\_\_\_

PRONUNCIA: \_\_\_\_\_

01/01